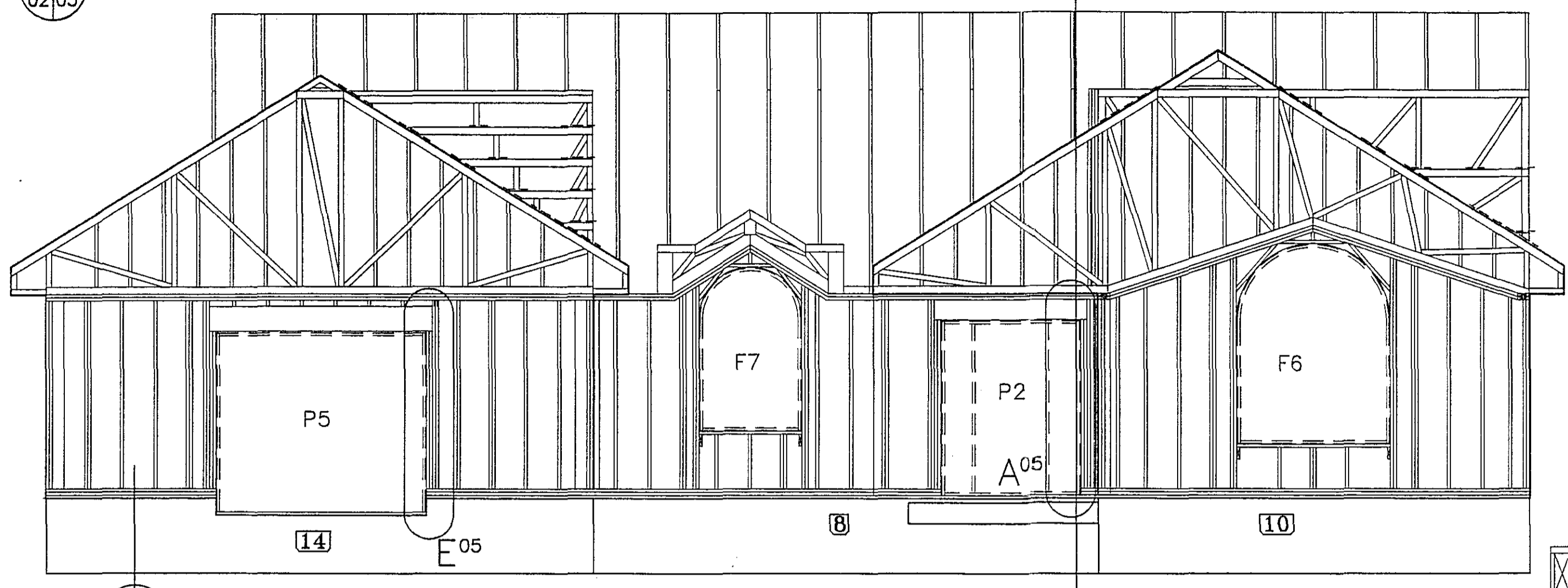
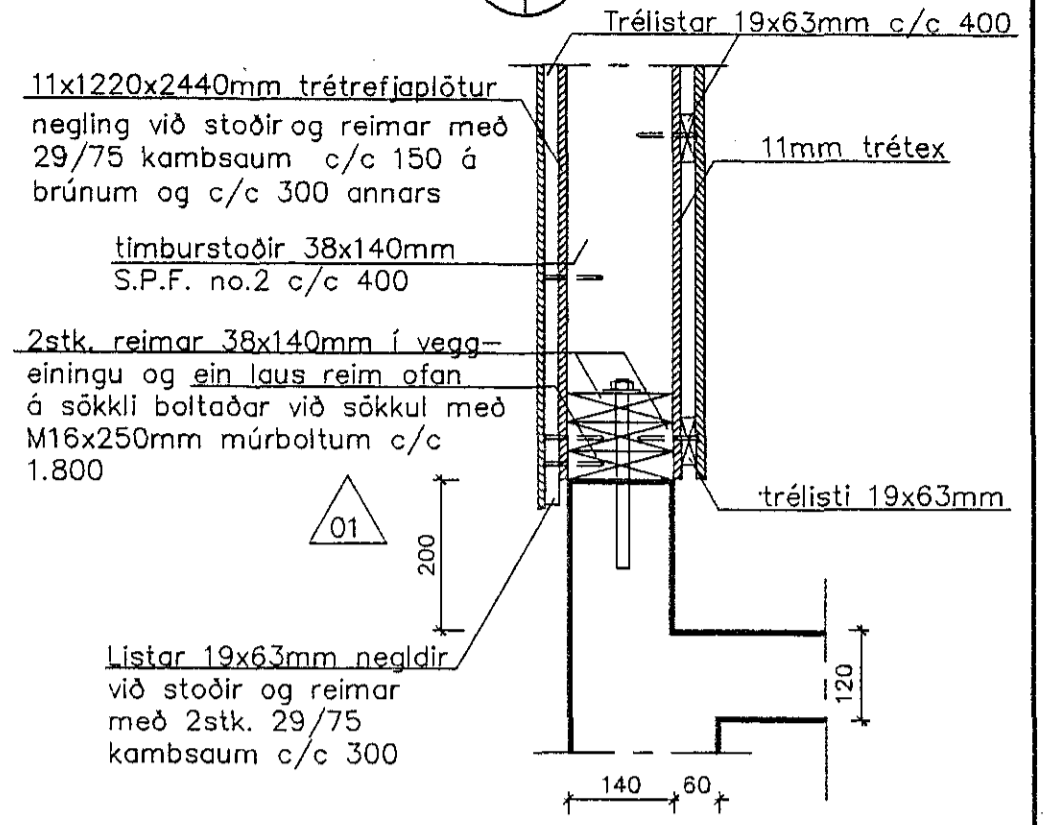


07 Snið. 1:50  
02|03

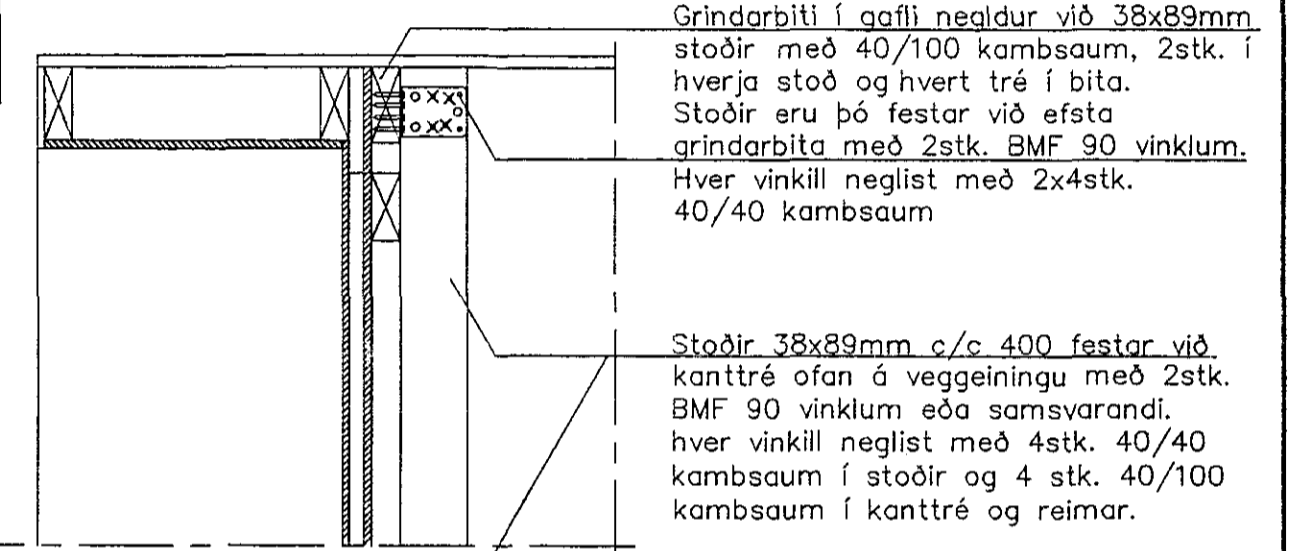


01  
03|06

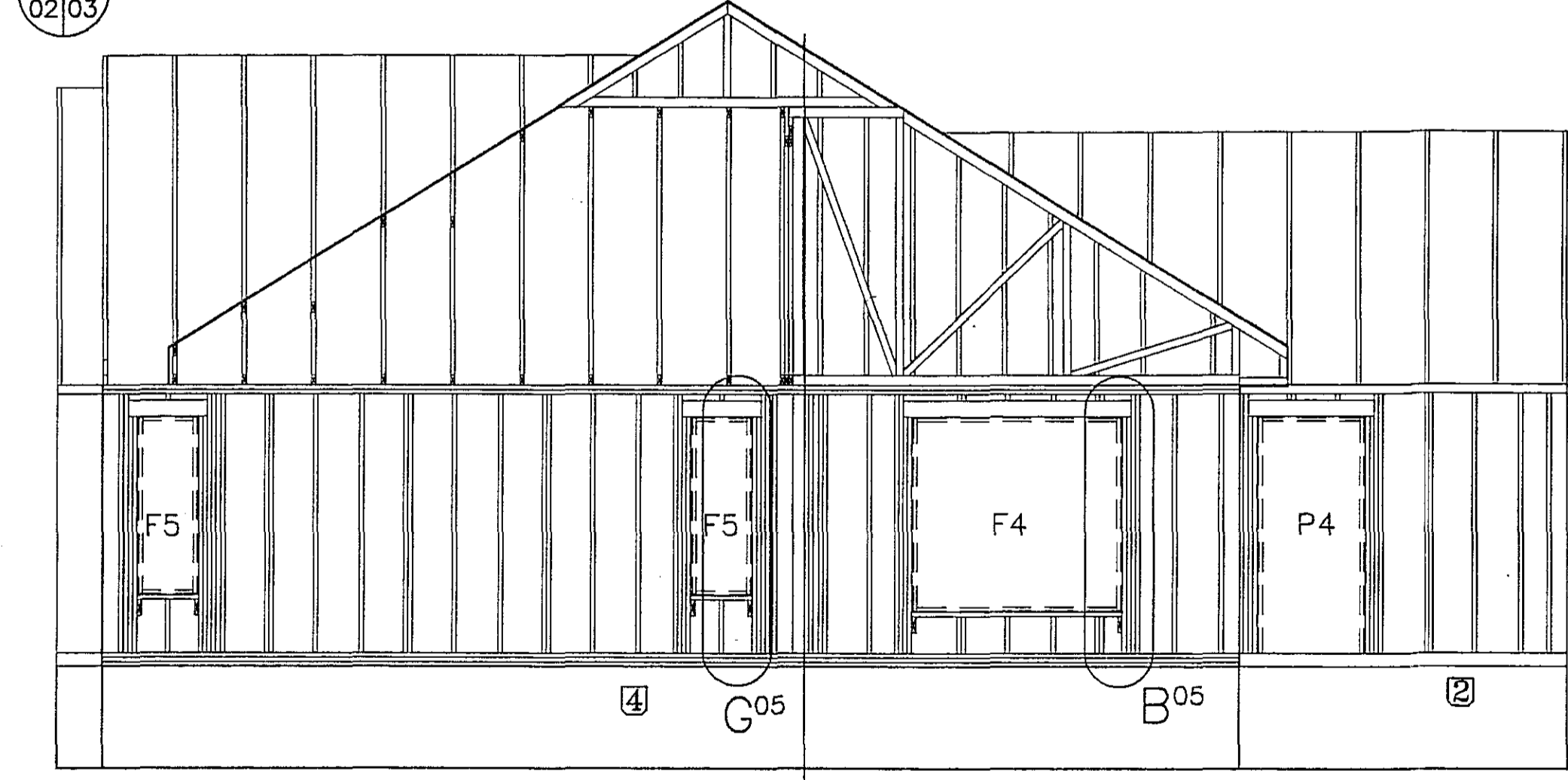
03 Snið. 1:10  
03|03



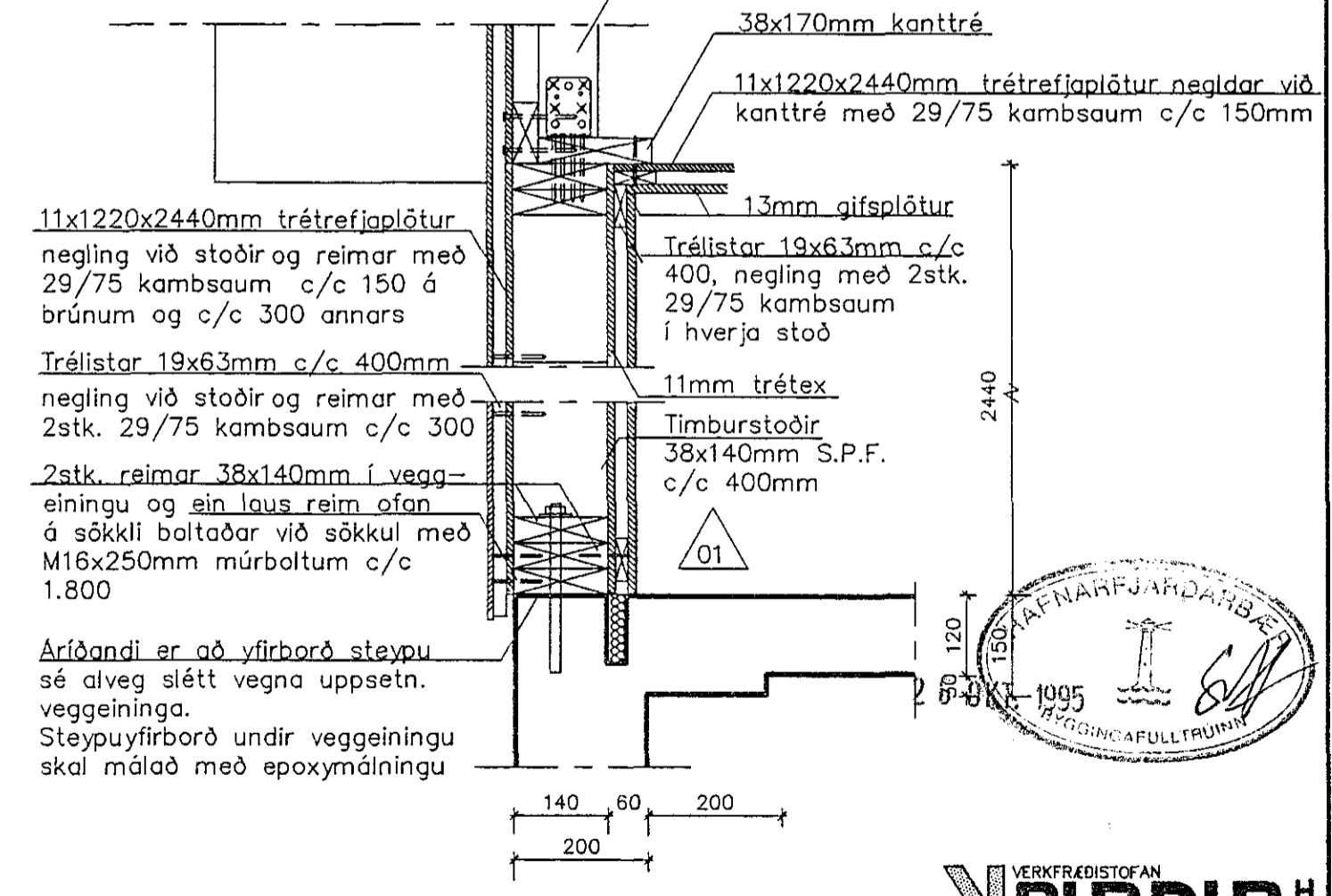
Almennur frágangur  
í göflum. 1:10



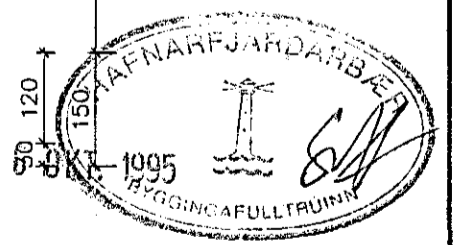
08 Snið. 1:50  
02|03



09  
03|05



Skýringar eru á teikningum 00 og 02



VERKFRÉDISTOFAN  
**BURDUR**  
AKRASELI 31, 109 REYKJAVÍK

			Suðurholt 6, Hafnarfirði		Teiknað:	H.H.	Dags:	19.07.1995
			Húsgærd 2246 frá FERMCO Ltée í Canada		Hannað:	H.H.	Mælikv:	1:10,1:50
			Burðarvirki		Verk nr.:	184.01-B	Teikning nr.:	03
			Langhlíð, gaffl og snið					
Nr.	Dags.	Breytingar						
01	20.09.95	Reim ofan á sökkul						