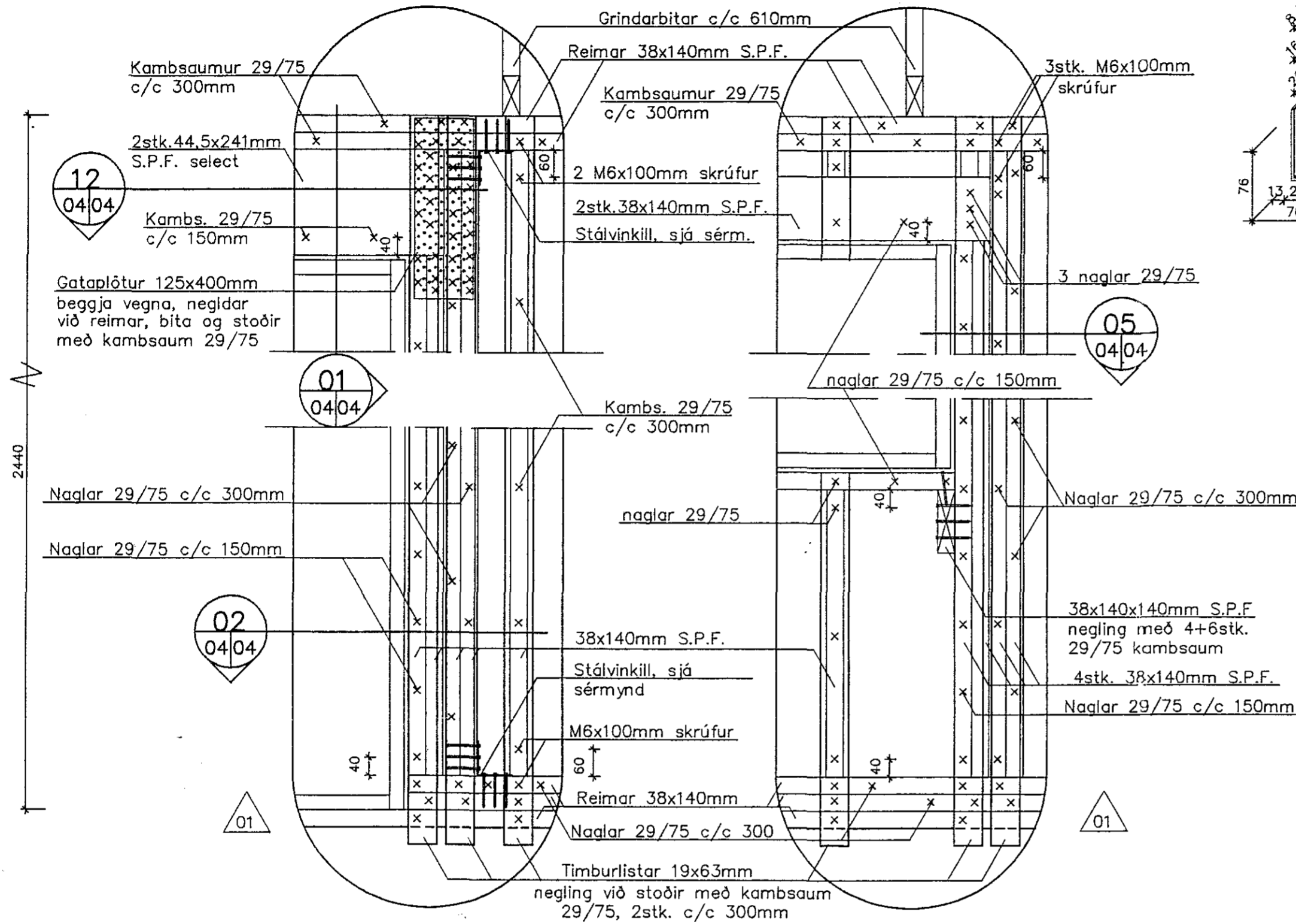


**Sérmynd A, 1:10**

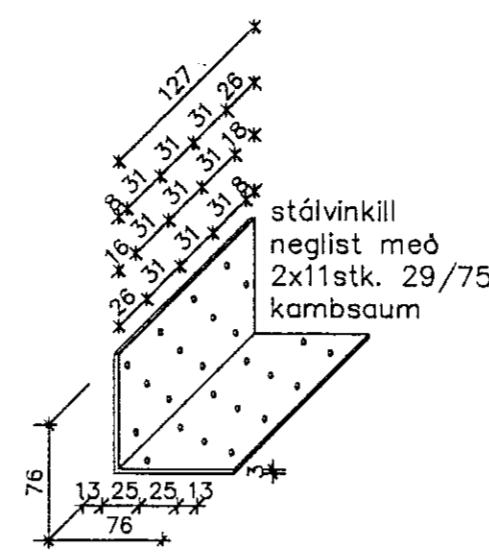
Sérmynd E er samsvarandi nema biti yfir hurð er 2stk. 38x235mm og fjarlægð frá efri reimum er eins og sýnt er á sérmynd B

**Sérmynd B, 1:10**

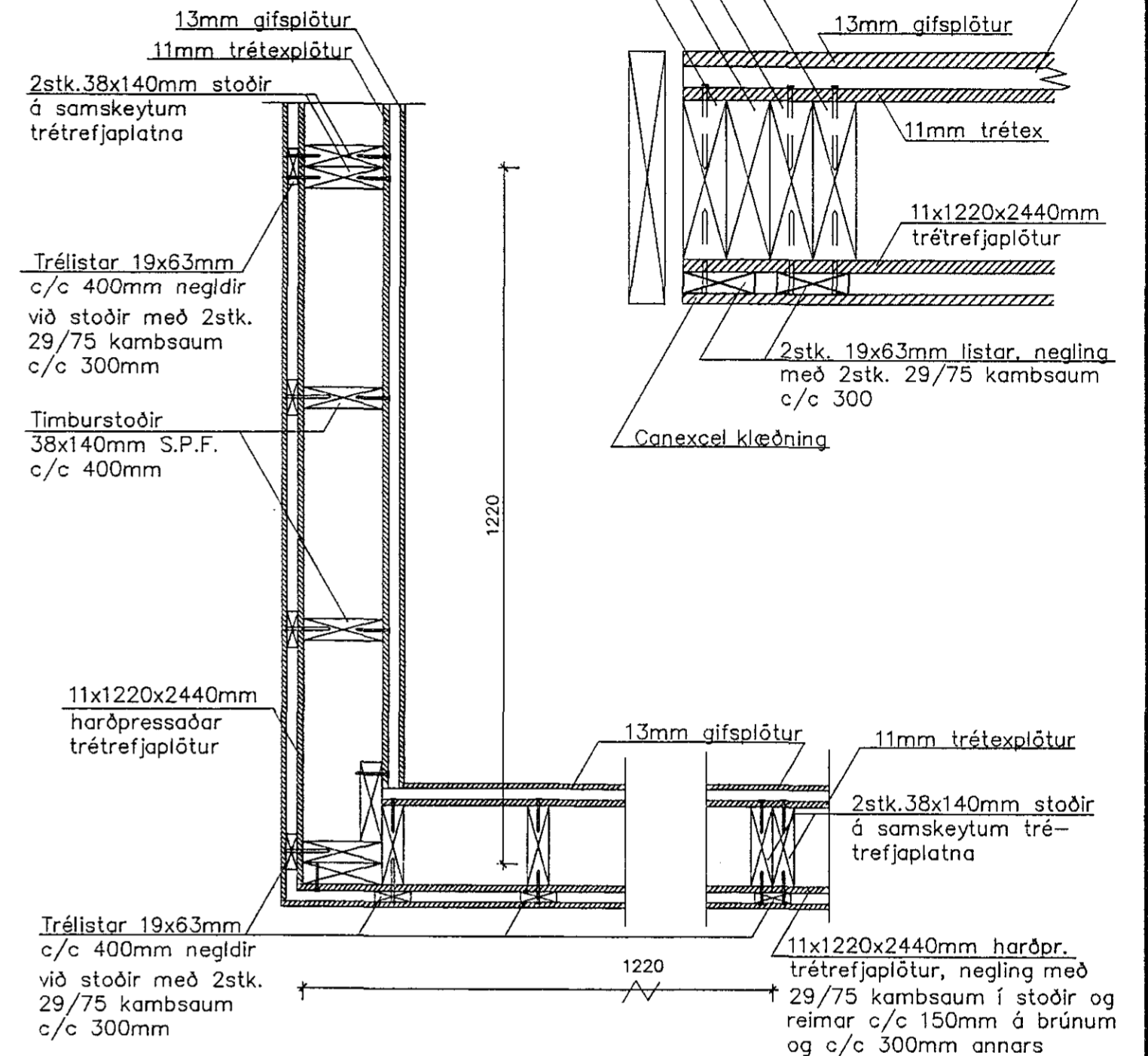
Sérmynd G er samsvarandi



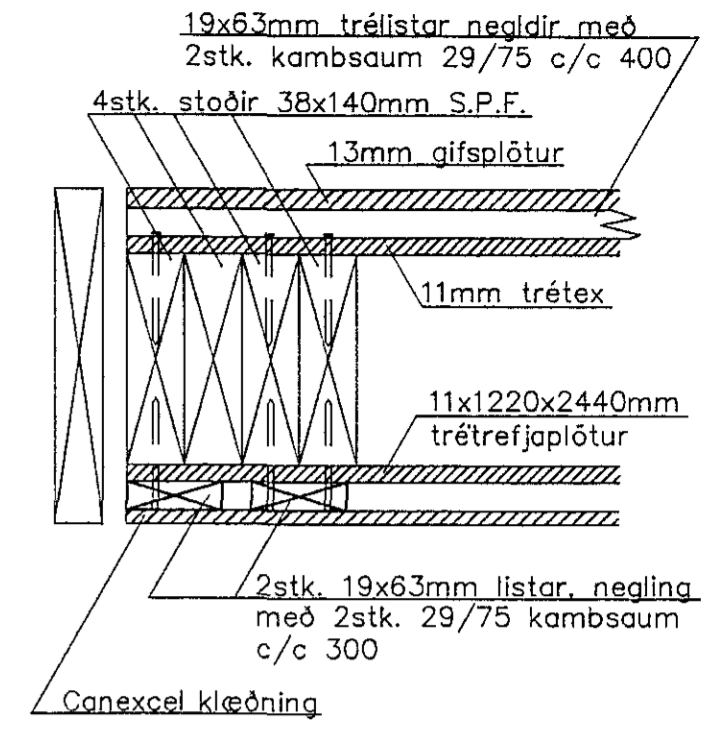
**Stálvinkill**



**Lárétt snið sem sýnir uppbyggingu veggeininga, 1:10**

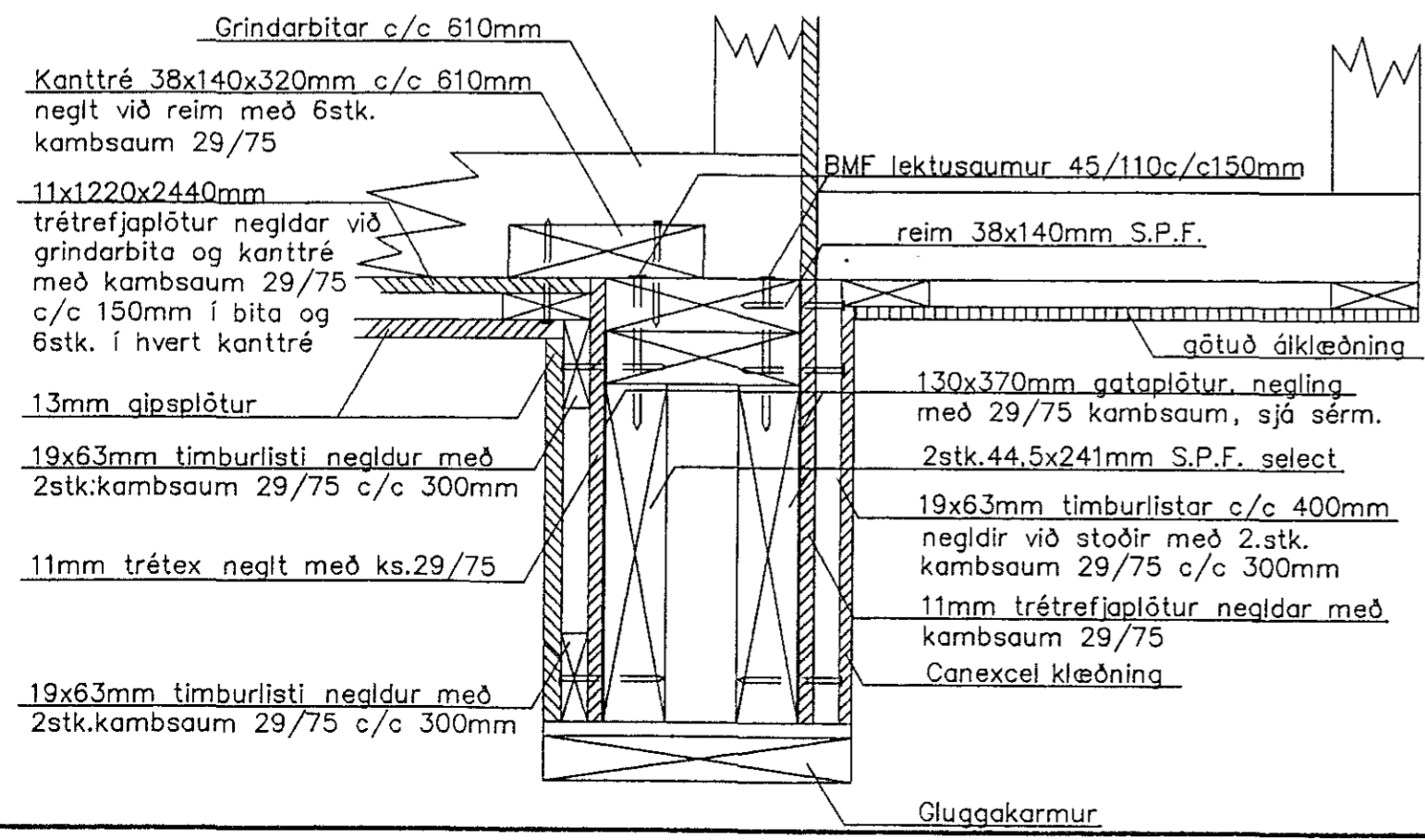


**05 Snið, 1:5**

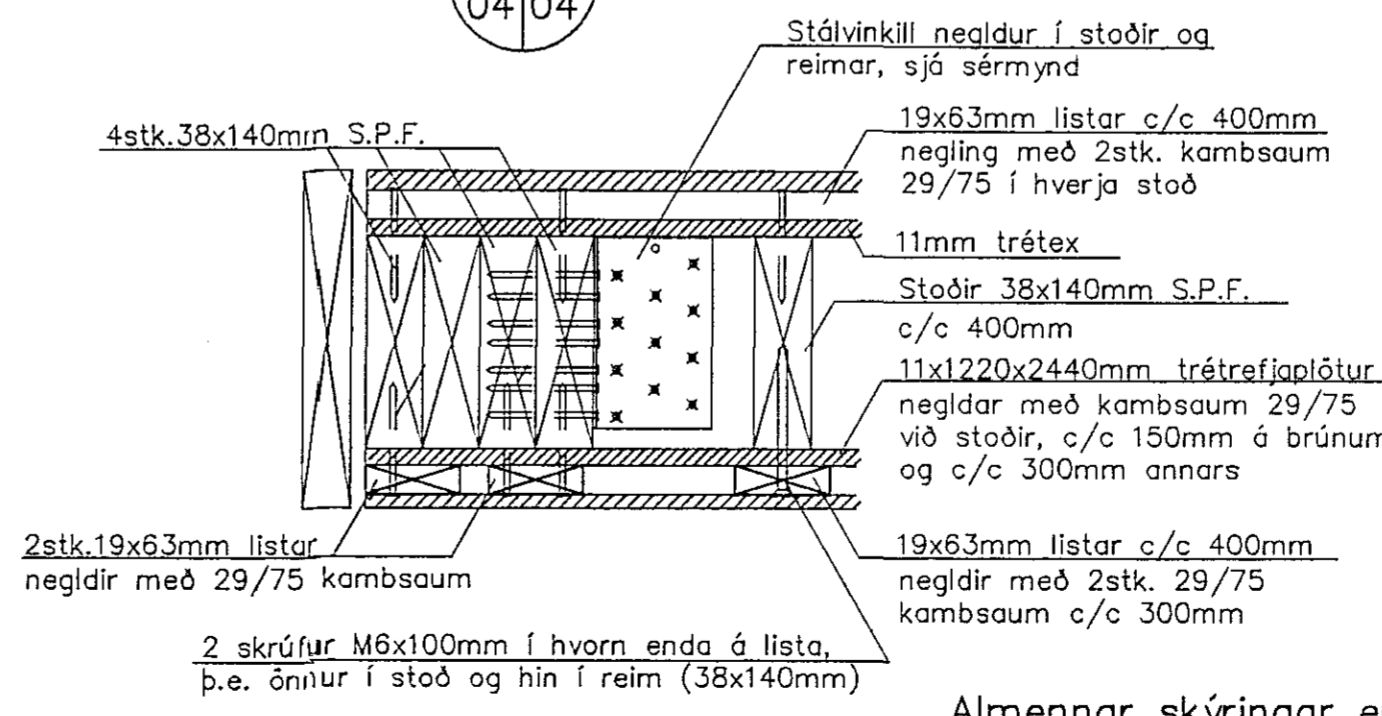


**01 Snið, 1:5**

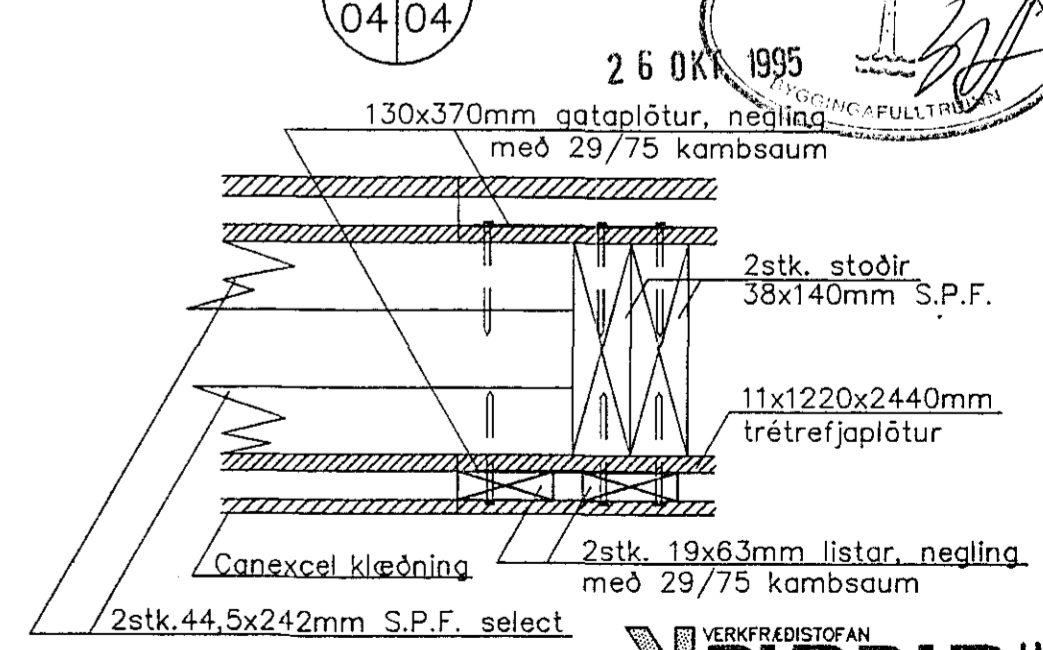
Grindarbitar og festing þeirra við vegg er sýnt á teikningu nr. 06



**02 Snið, 1:5**



**12 Snið, 1:5**



Almennar skýringar eru á teikningu nr 00 og 02

Nr.	Dags.	Breytingar
01	20.09.95	Reim ofan á sökklí

Suðurholt 6, Hafnarfirði  
 Húsgerð 2246 frá FERMCO Ltée í Canada  
 Burðarvirki  
 Veggir, sérmyndir og snið

Teiknað:	H.H.	Dags:	19.07.1995
Hannað:	H.H.	Mælikv:	1:5, 1:10
Verk nr.:	184.01-B	Teikning nr.:	04

26 OKT 1995  
 VERKFRÉDISTOFAN  
**BURÐUR**  
 AKRASELI 31, 109 REYKJAVÍK