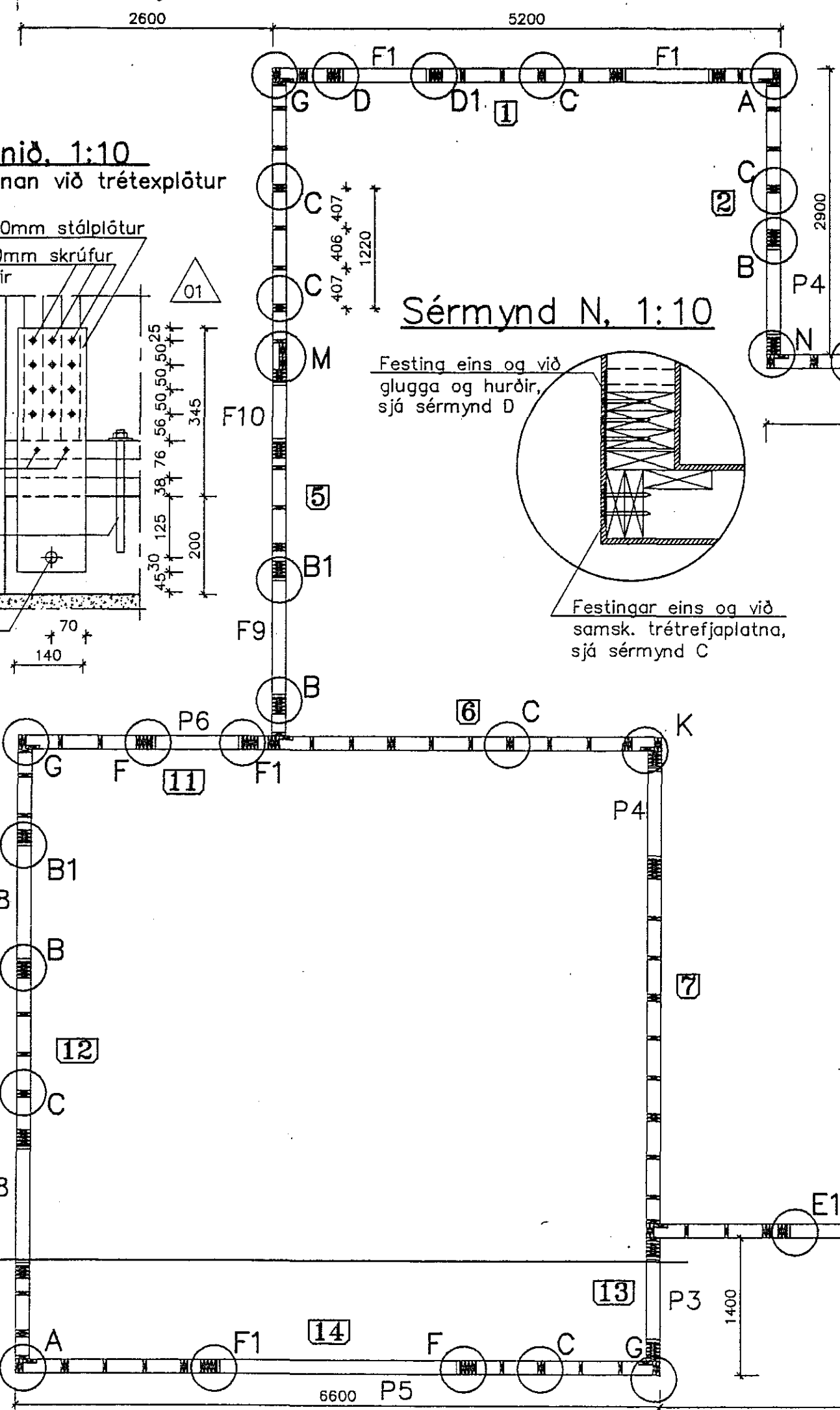
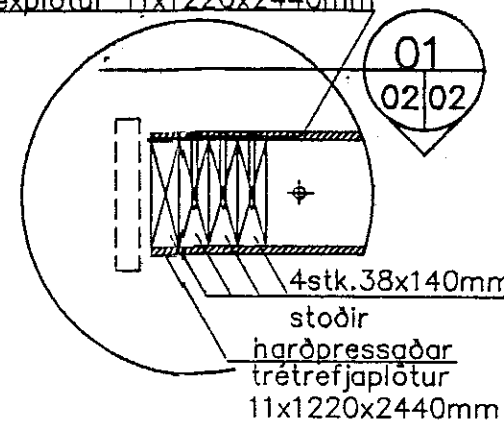


Grunnmynd, 1:50

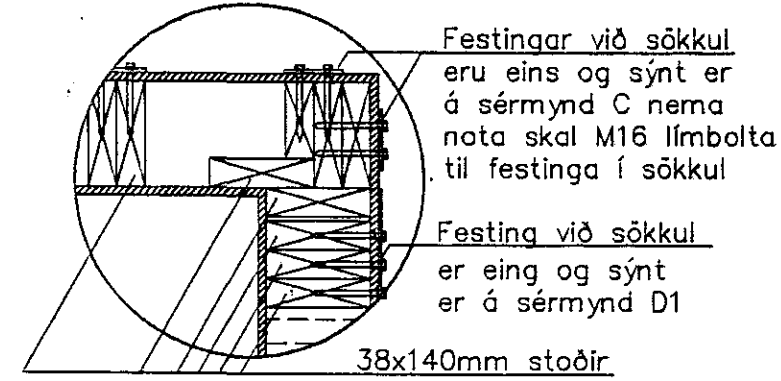


Sérmynd F, 1:10

Sérm. F1 er spegilmynd tréteplötur 11x1220x2440mm

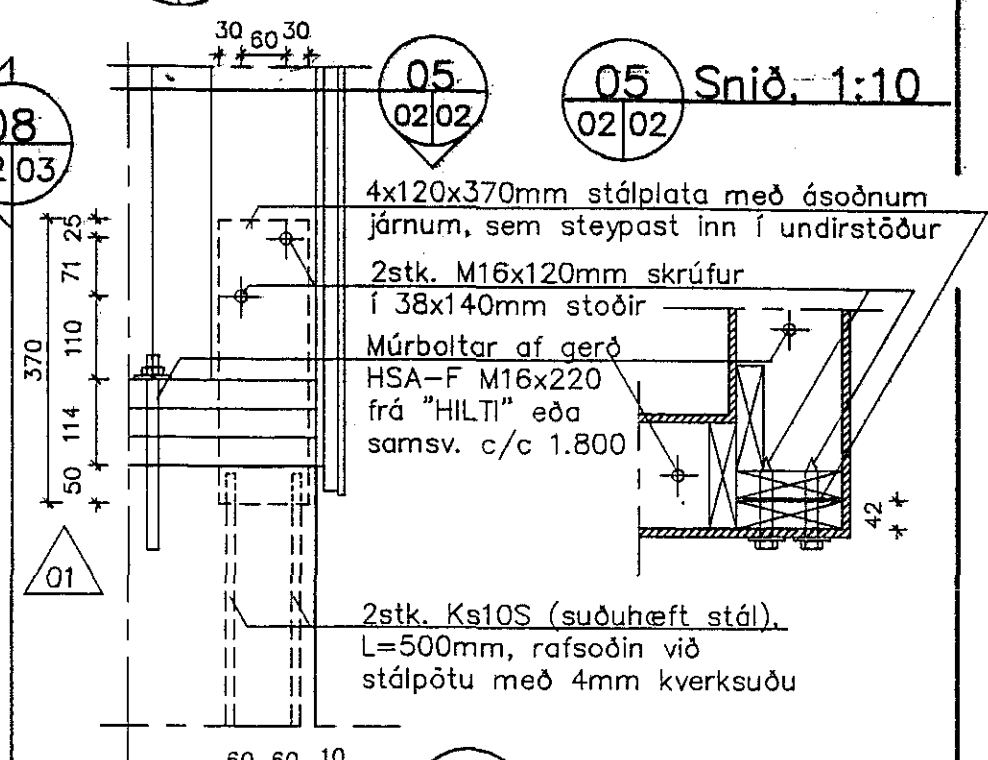


Sérmynd K, 1:10



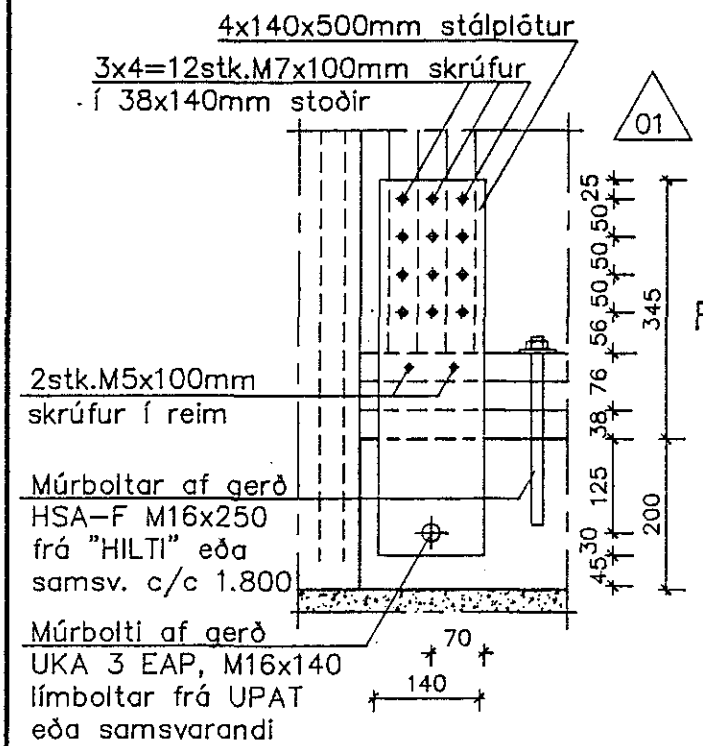
02 Snið, 1:10

Innan við tréteplötur



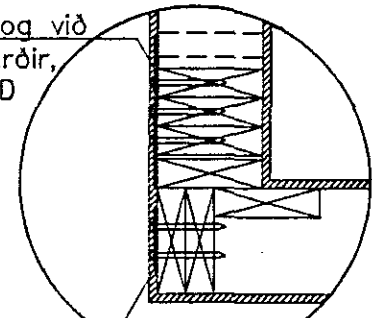
01 Snið, 1:10

Innan við tréteplötur



Sérmynd N, 1:10

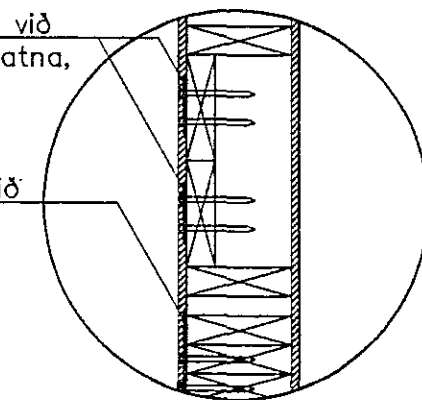
Festing eins og við glugga og hurðir, sjá sérmynd D



Sérmynd M, 1:10

Festingar eins og við samsk. tréteplötur, sjá sérmynd C

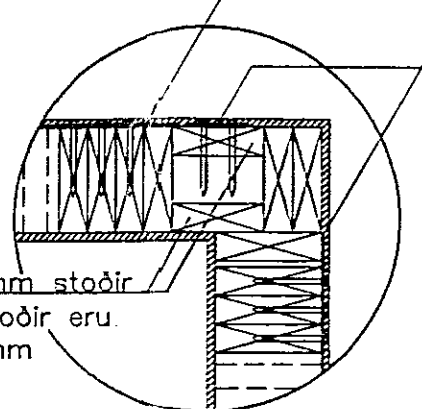
Festing eins og við glugga og hurðir, sjá sérmynd B



Sérmynd L, 1:10

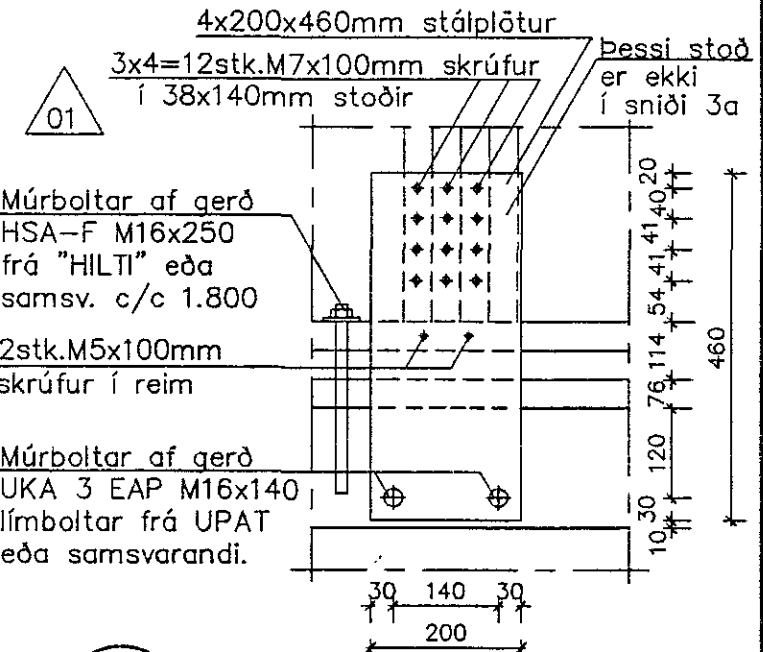
Festing eins og við glugga og hurðir, sjá sérmynd B

Festing eins og við samsk. tréteplötur, sjá sérmynd C



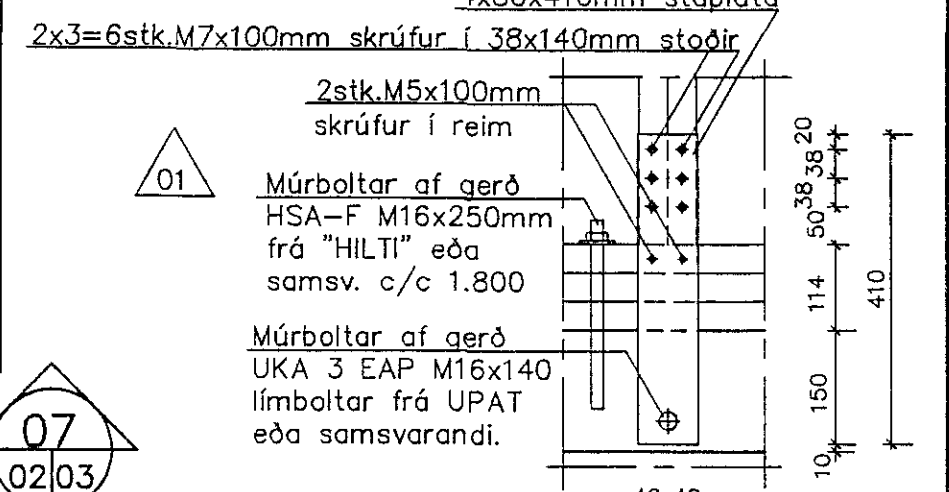
03 Snið, 1:10

Innan við tréteplötur Snið 3a er samsv.



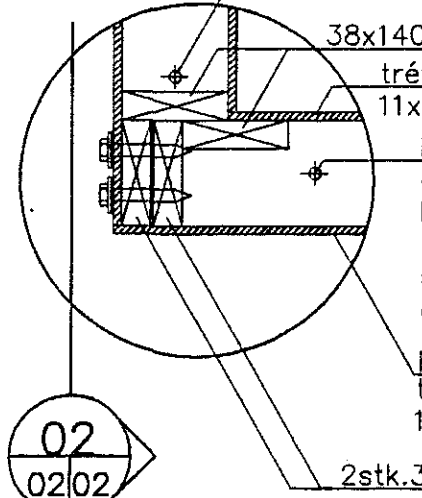
04 Snið, 1:10

Innan við tréteplötur



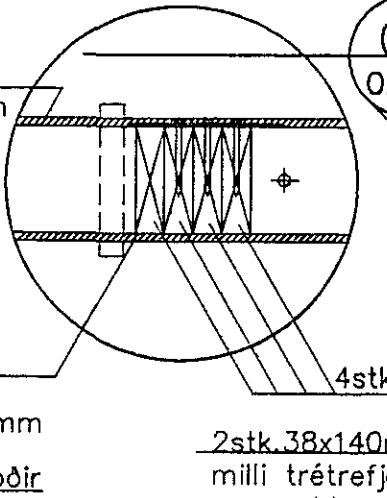
Sérmynd A, 1:10

Múrboltar M16x220 c/c 1.800



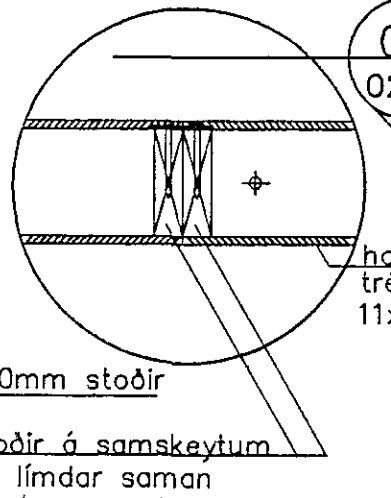
Sérmynd B, 1:10

Sérm. B1 er spegilmynd



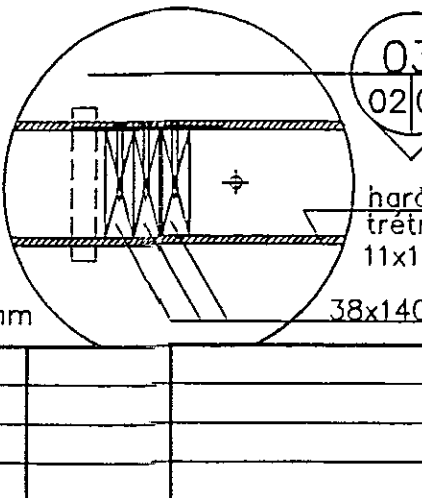
Sérmynd C, 1:10

Samskeyti tréteplötur



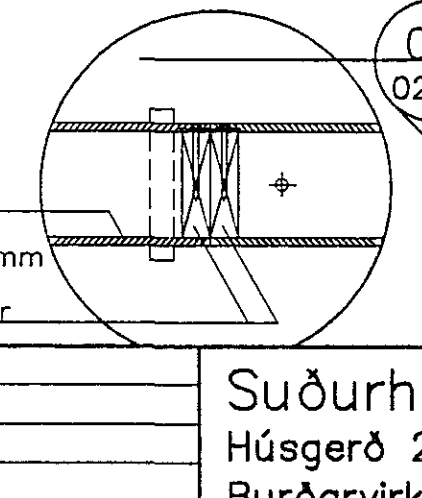
Sérmynd D, 1:10

Sérm. D1 er spegilmynd

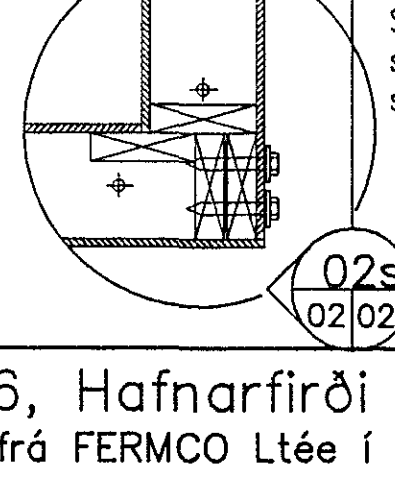


Sérmynd E, 1:10

Sérm. E1 er spegilmynd



Sérmynd G, 1:10



Snið 02s er spegilmynd sniðs 02

Skýringar 26

- F1 táknar glugga nr. 1
- P1 táknar hurð nr. 1
- 1 táknar veggeiningu nr. 1
- Aðrar skýringar eru á teikn. 00



Nr.	Dags.	Breytingar
01	20.09.95	Festingar veggeininga við sökkul

Suðurholt 6, Hafnarfirði
Húsgærd 2246 frá FERMCO Ltée í Canada
Burðarvirki
Veggir og grunnfest., grunnmynd og snið

Teiknað:	H.H.	Dags:	19.07.1995
Hannað:	H.H.	Málkv:	1:10,1:50
Verk nr.:	184.01-B	Teikning nr.:	02