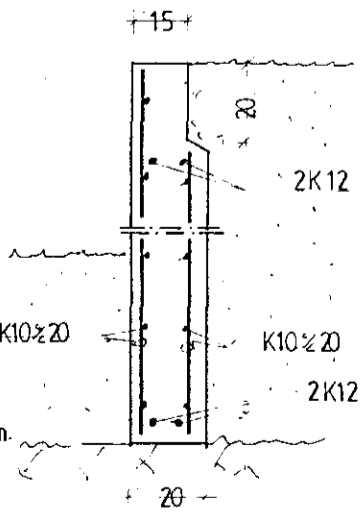
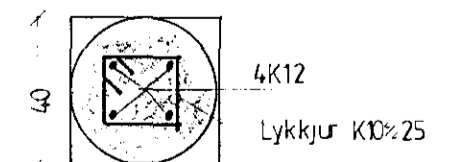
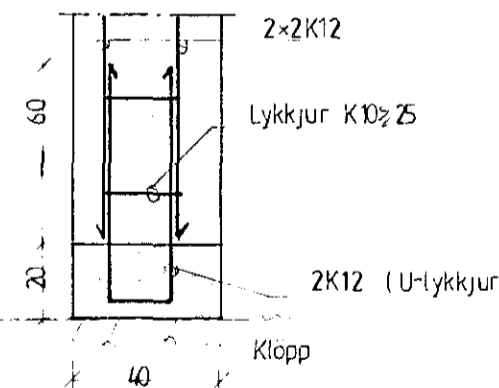


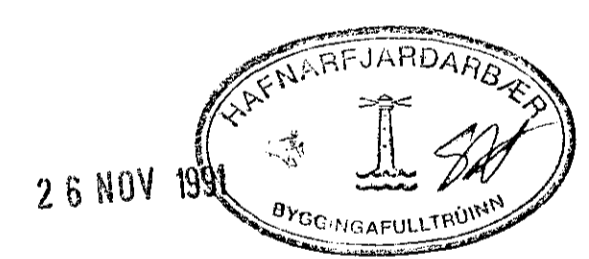
Benda skal sökkul með mottu K10 1/2 30 fari hæð sökkla yfir 1,2m ásamt sýndum jörnum.



Snid A4 1:20



Súla S1 1:20



Þskilið hjá Bygginga- og húsnæðisráði

Skýringar
 Úrveggjasteypa skv. gr. 7.2.7.2.1.d byggingareglugerð
 Steypa S250 en S200 í sökkla og botnplötu.
 Stál KS40 en lykkjur KS40S.
 Gof í sökkla skv. frúrennslisteikningu.
 Kringum allt op skal setja 2K12 sem rúð am.k. 60cm útfyrir brún ops.
 Sökkjar á klökk með leyfilegt álag 800 kN/m² = 0,8 MN/m²
 Tenging járna í sökkli s.kv. ákvæðum rafmagnsveitunnar.

Breytingar			Suðurholt 8 Hafnarfirdi	
Nr	Dags	Nafn		
			Bjarni Arnason tæknifræðingur MIFI	H B A T B A S
			Smíðuvegi 11	S 642260
				M 1:50/20
				Nr 1B
			Grannmynd sökkla og snid	Dags 12.11.91
				Bjarni Arnason