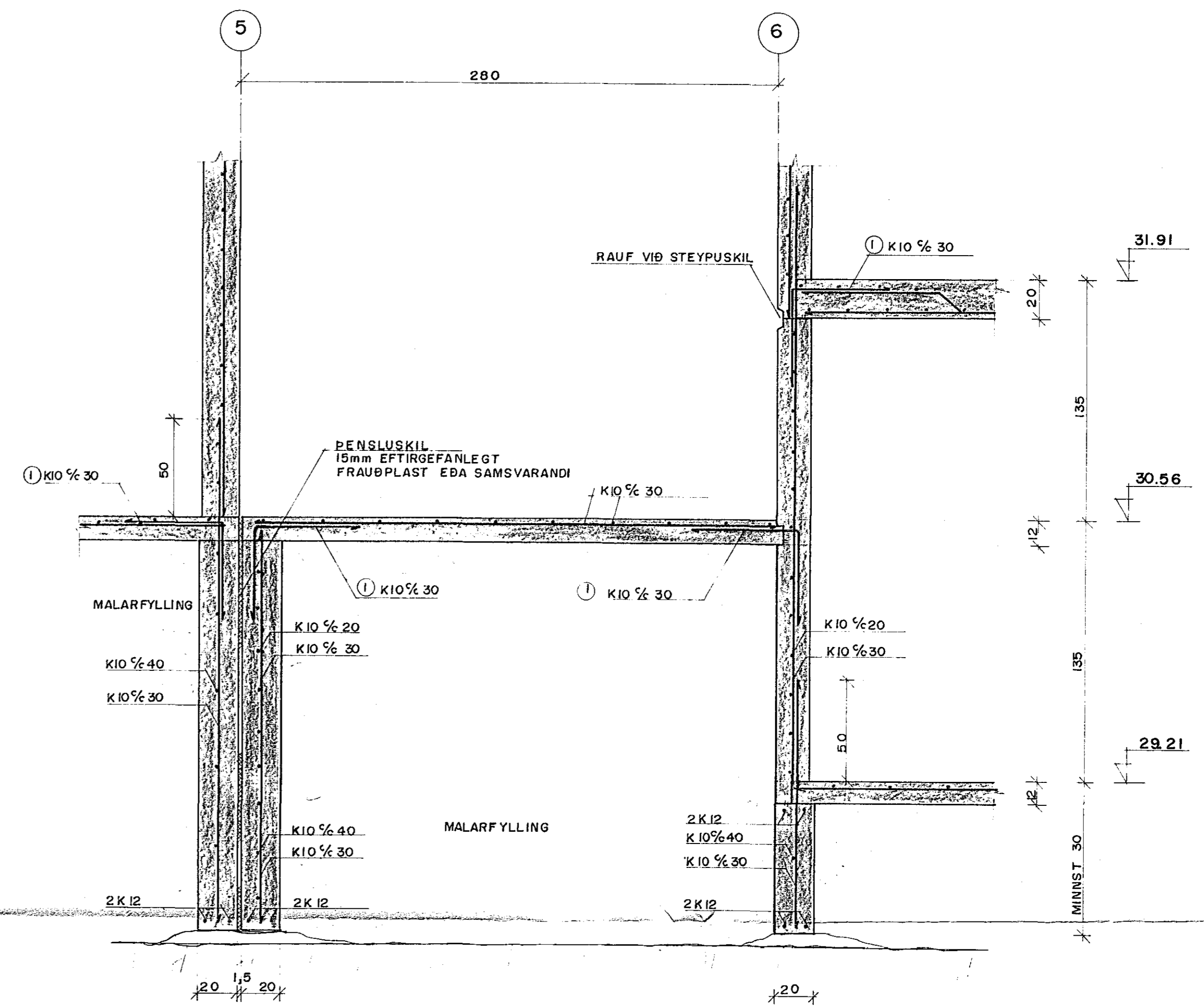
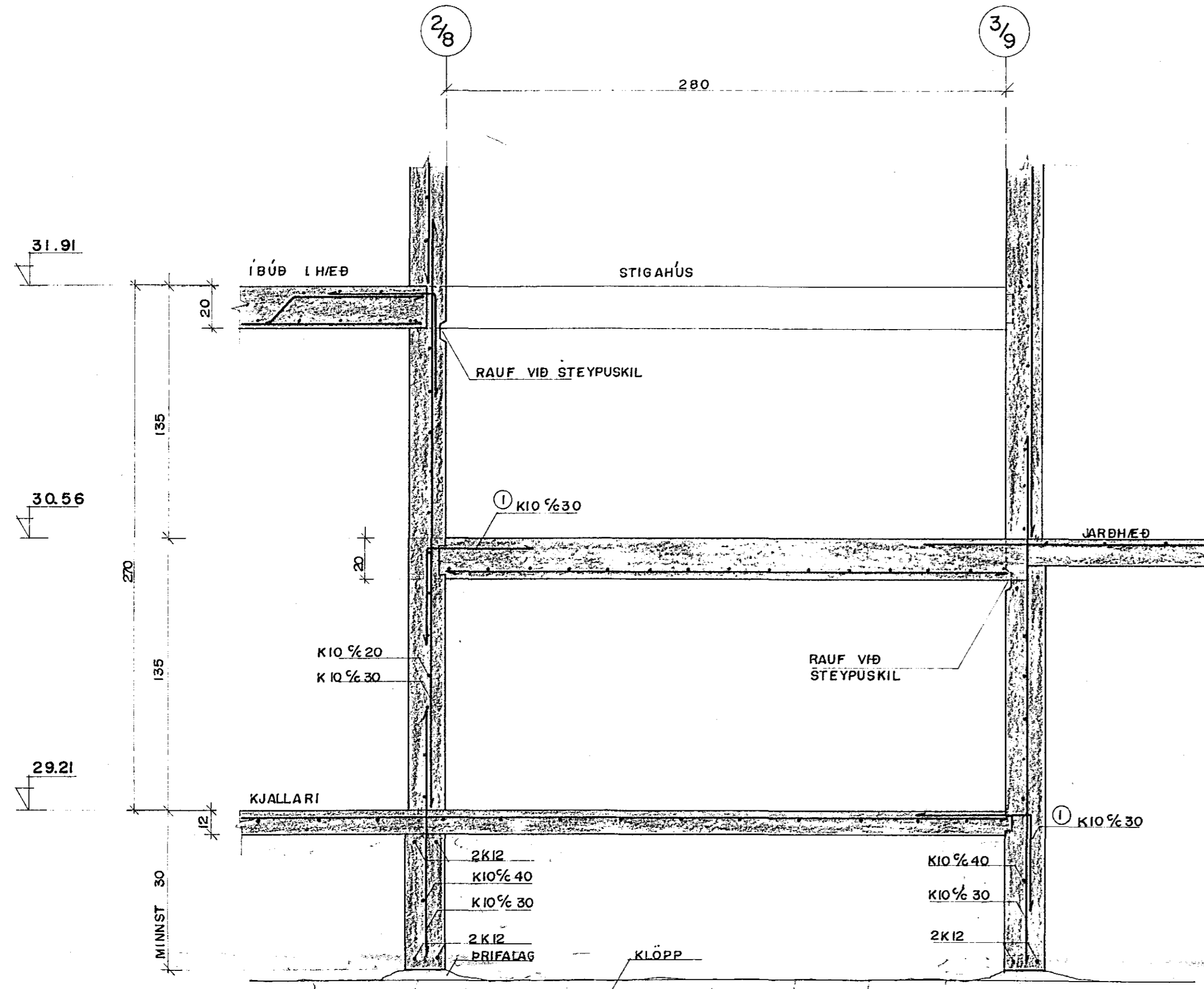
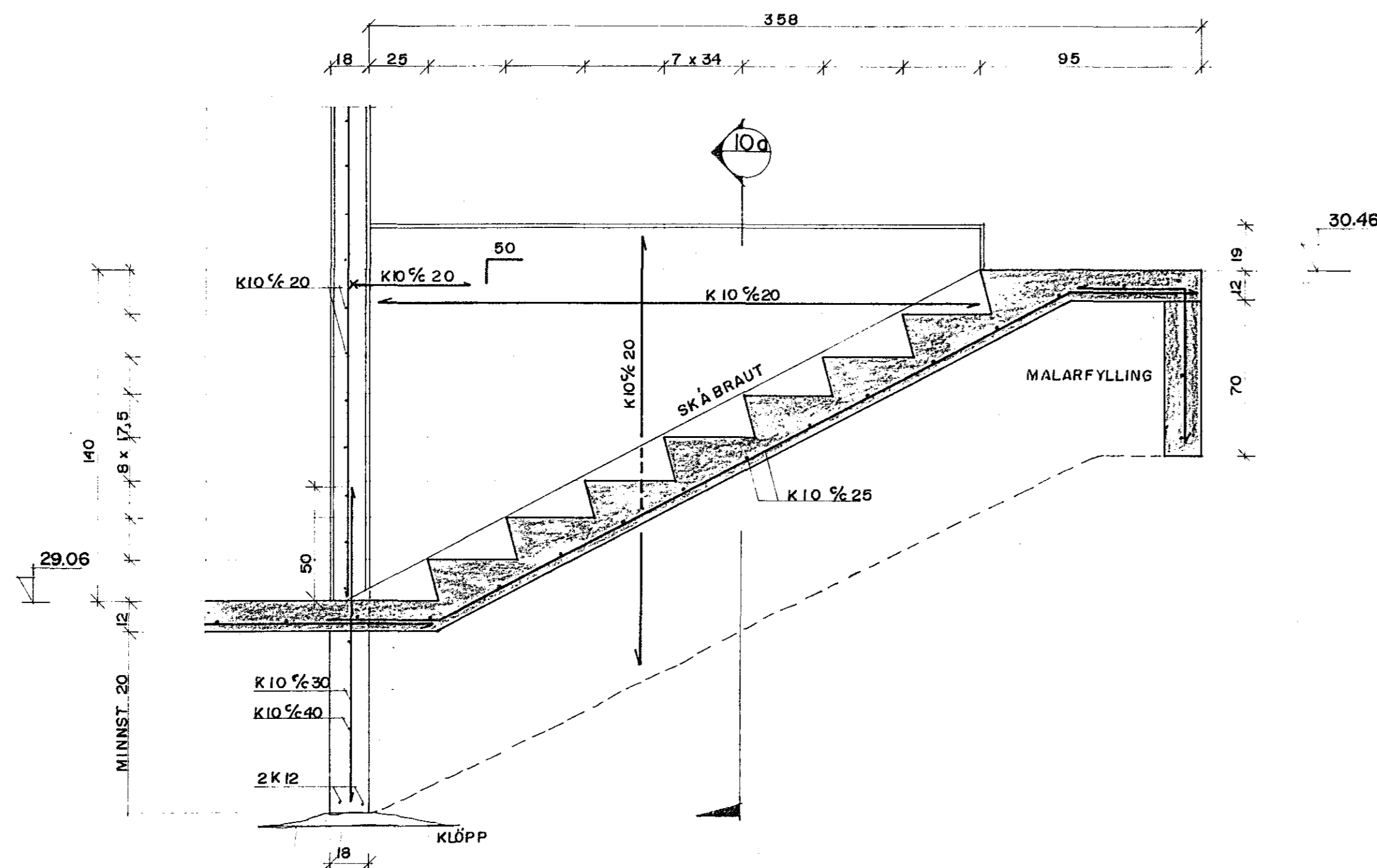


SNID 8  
1:20  
STIGAHÚS NR. 5 OG 9

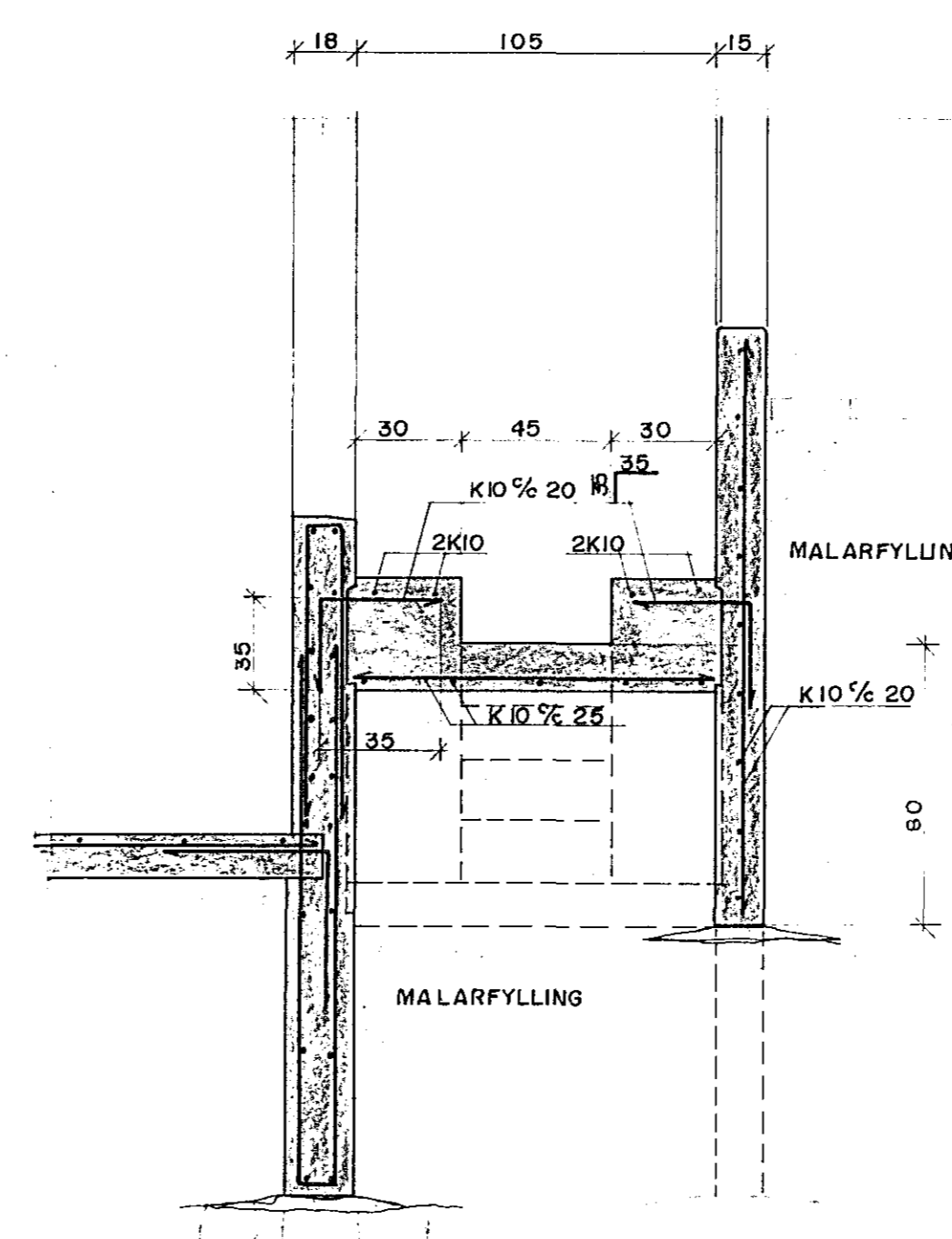
SNID 9  
1/2  
STIGAHÚS NR 7



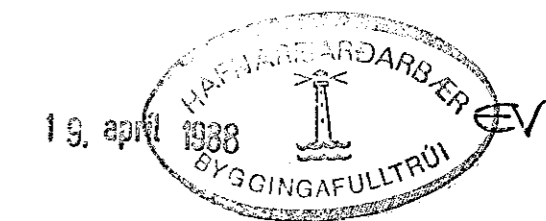
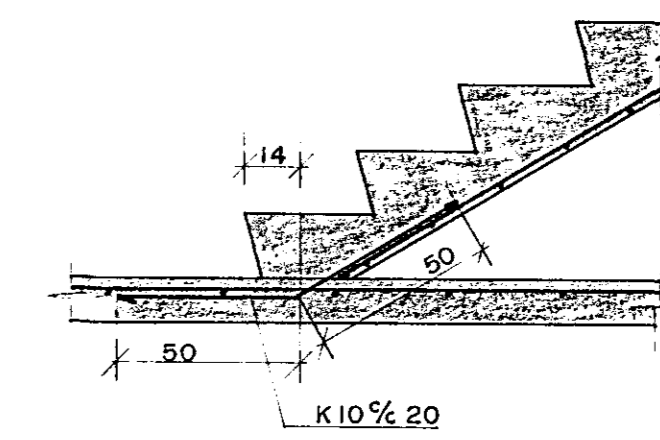
SNID 10  
1:20



SNID 10a  
1:20



SNID 13  
1:20



SUÐURHVAMMUR 5-7-9, HAFNARFIRÐI

UNDIRSTÖÐUR SNID 'I STIGAHÚS OG TRÖPPUR		1:20
Verkfræðistofa Stefáns og Björns s.f. CONSULTING ENGINEERS		88.08
ÁB	GT	B. NR
25.03.88	Björn Guðmann	B 4