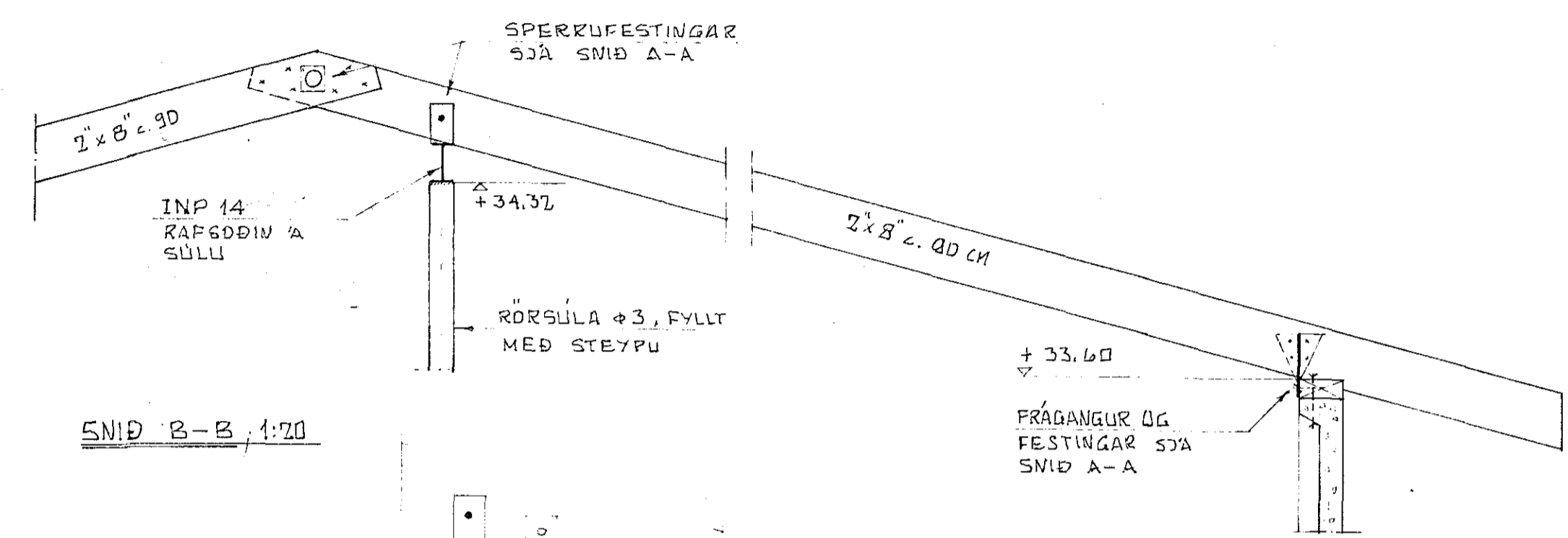
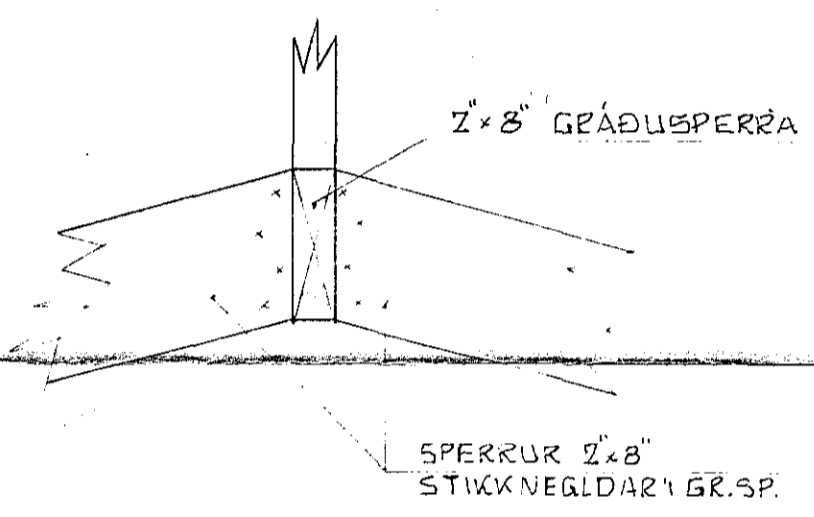


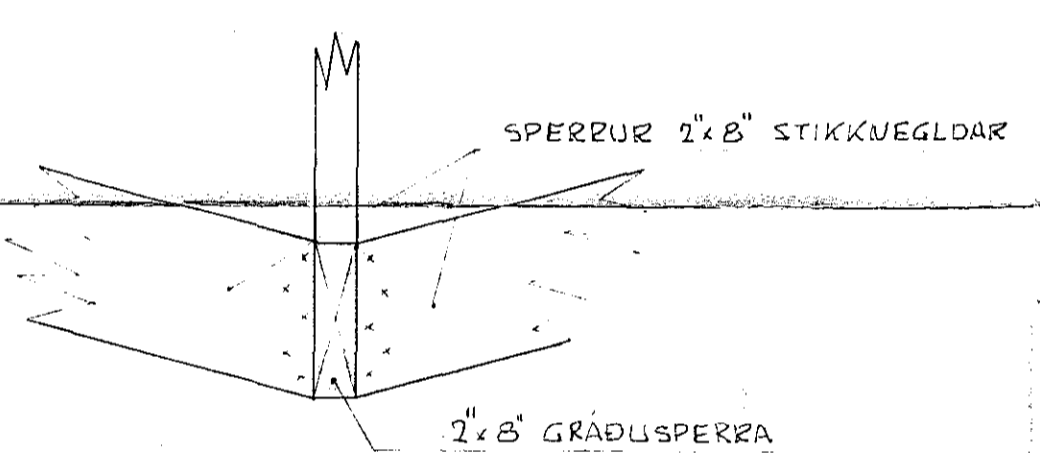
SNID A-A, 1:20



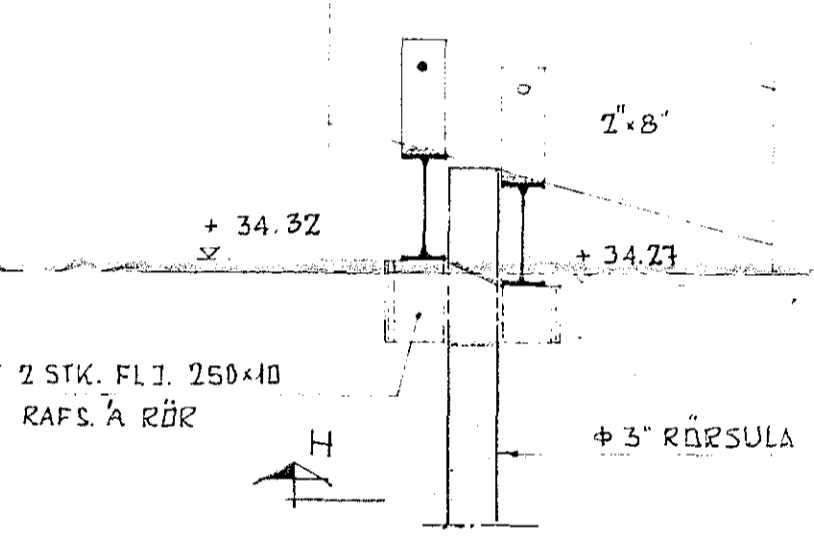
SNID B-B, 1:20



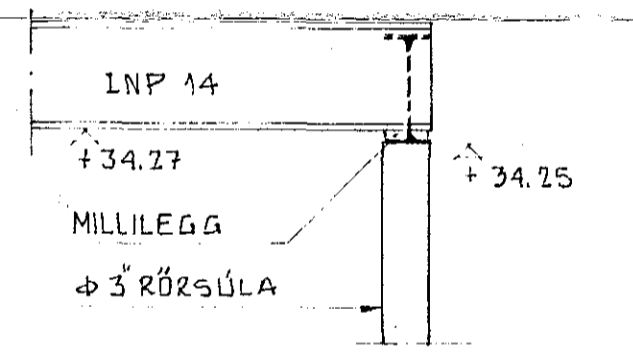
SNID C-C, 1:10



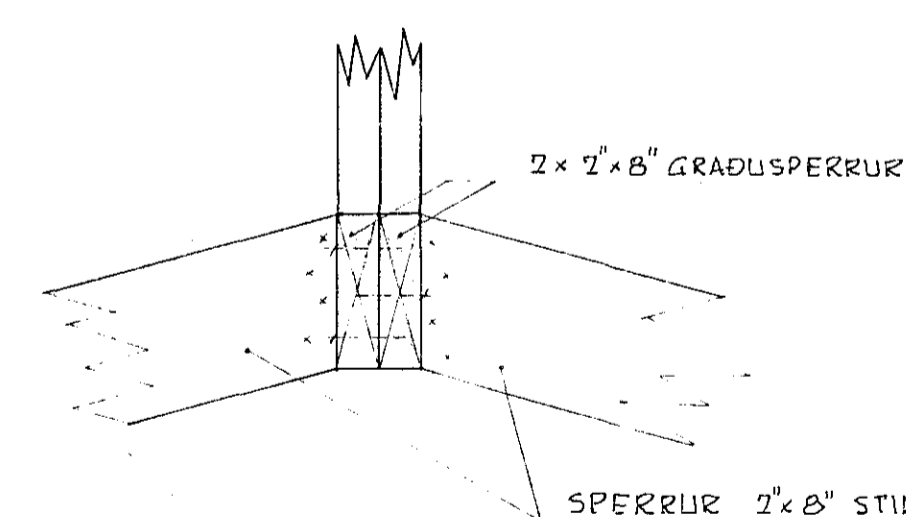
SNID E-E, 1:10



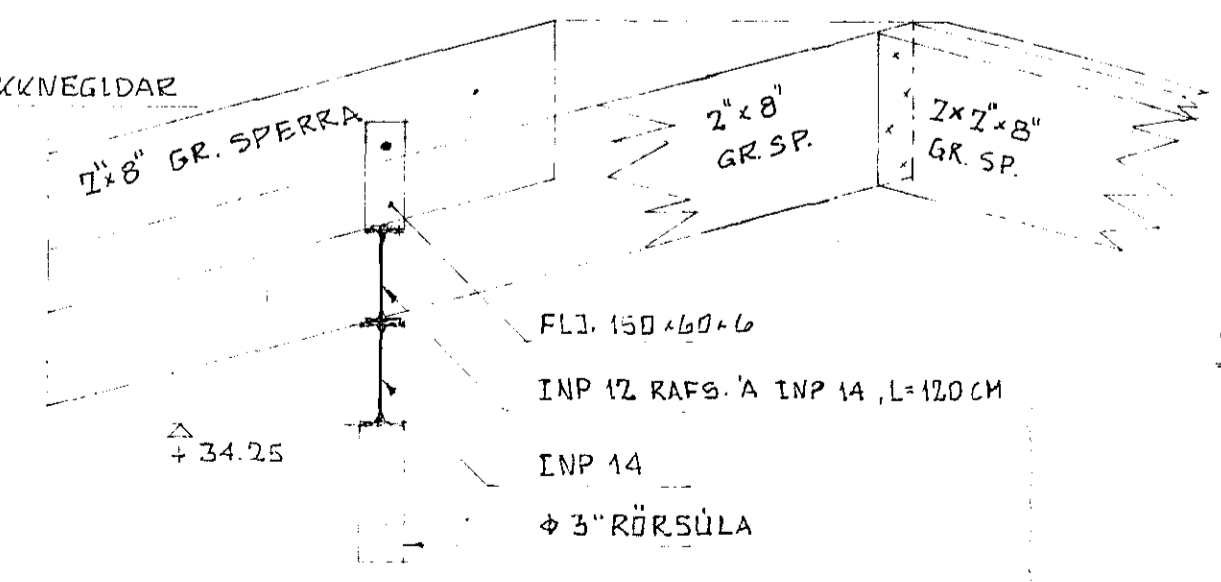
SNID F-F, 1:10



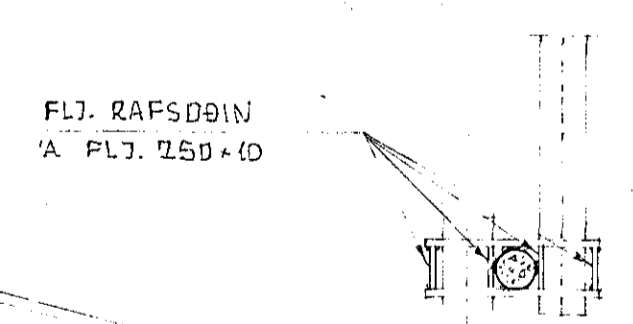
SNID G-G, 1:10



SNID D-D, 1:10



SNID K-K, 1:10



SNID H-H, 1:10

19. jan. 1980
 HAFNARFJARDARBER
 BYGGINGAFULLTÖNNI

SLEUBAZHAMMUR NR. 6, HAFNARFJ.		
ÞAKVIÐIR, SERTEIÐINGAR		
MAGNI ALÞÓMUNDSSON T.EI.	Hönnad. M.G.	Mkv. 1:20; 1:10
	Teiknad. M.G.	Dags. DES. 1979
Magni Þómasson	Stofnarið M.G.	Nr. 4