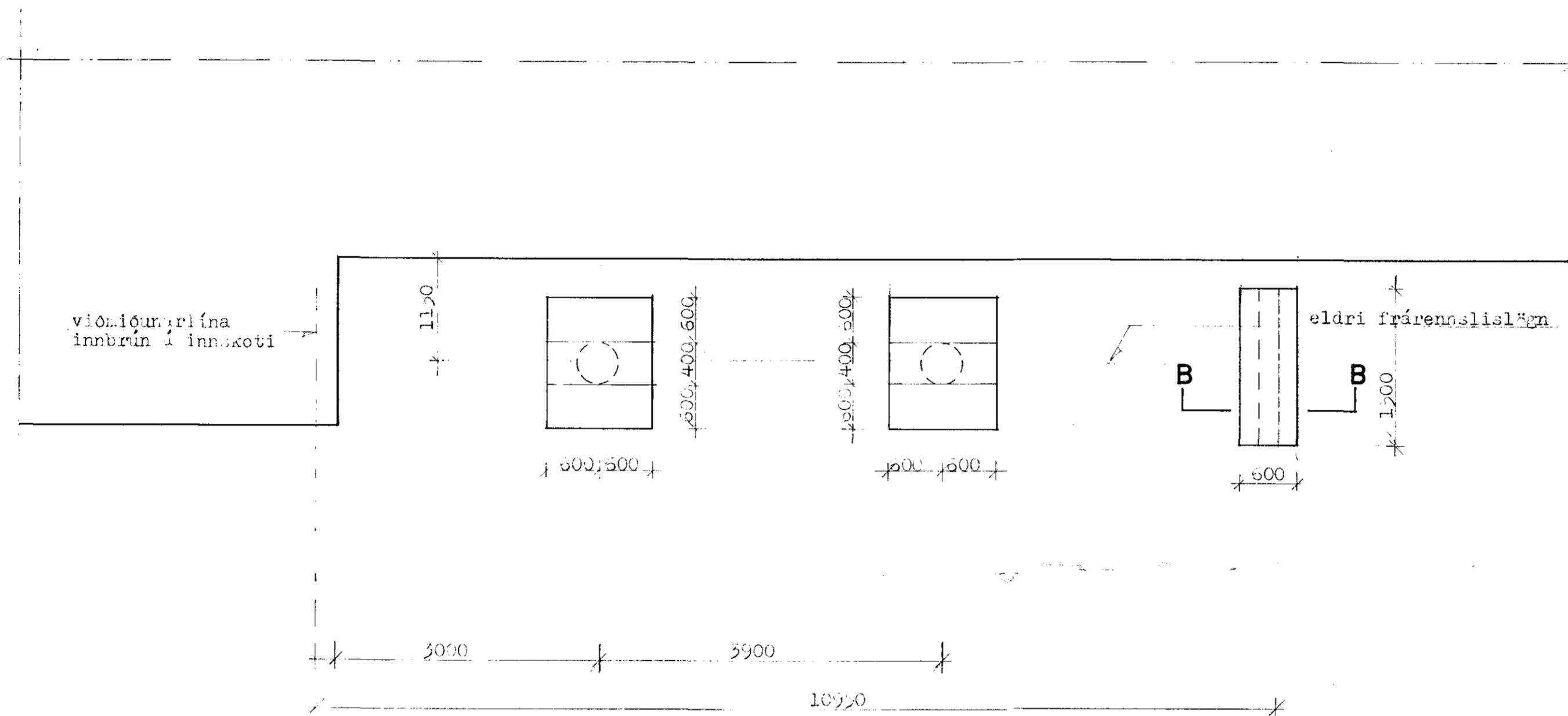
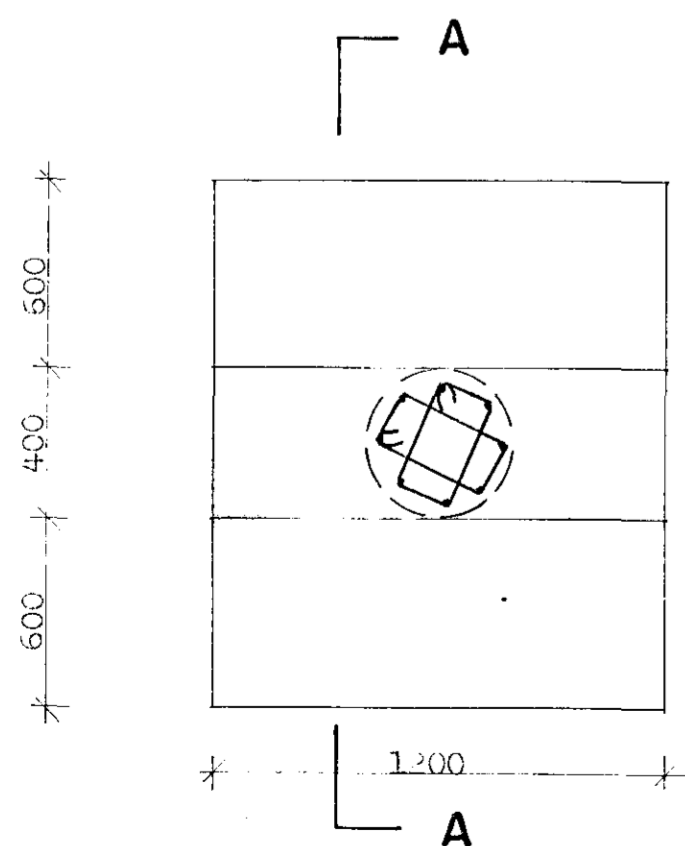


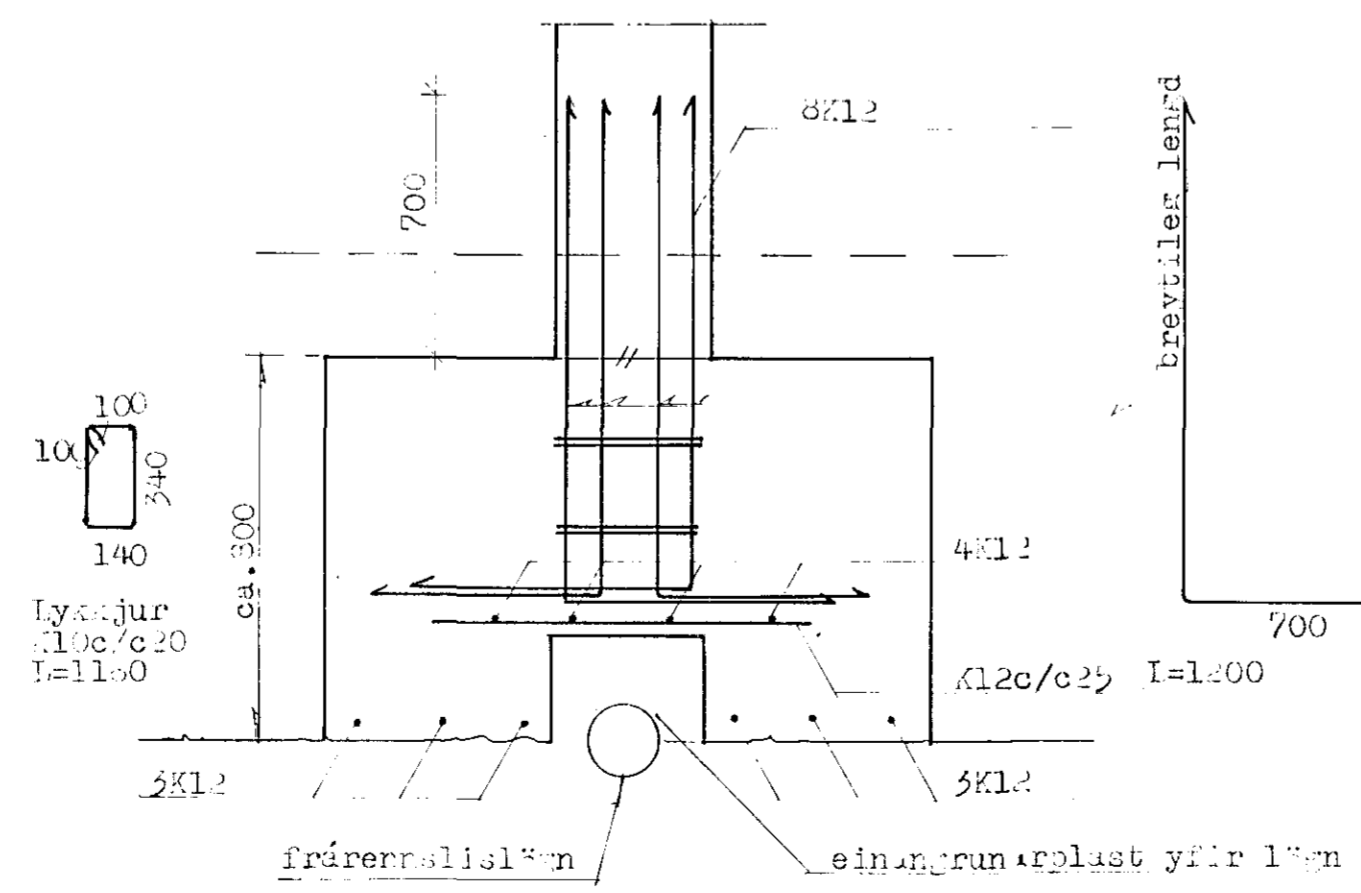
GRUNNMYND M = 1:50



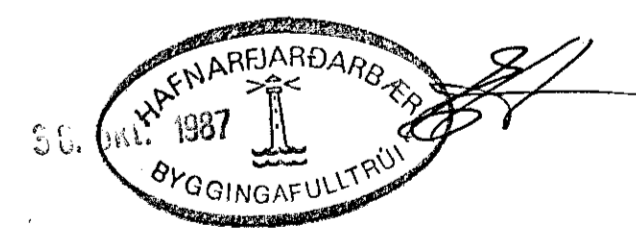
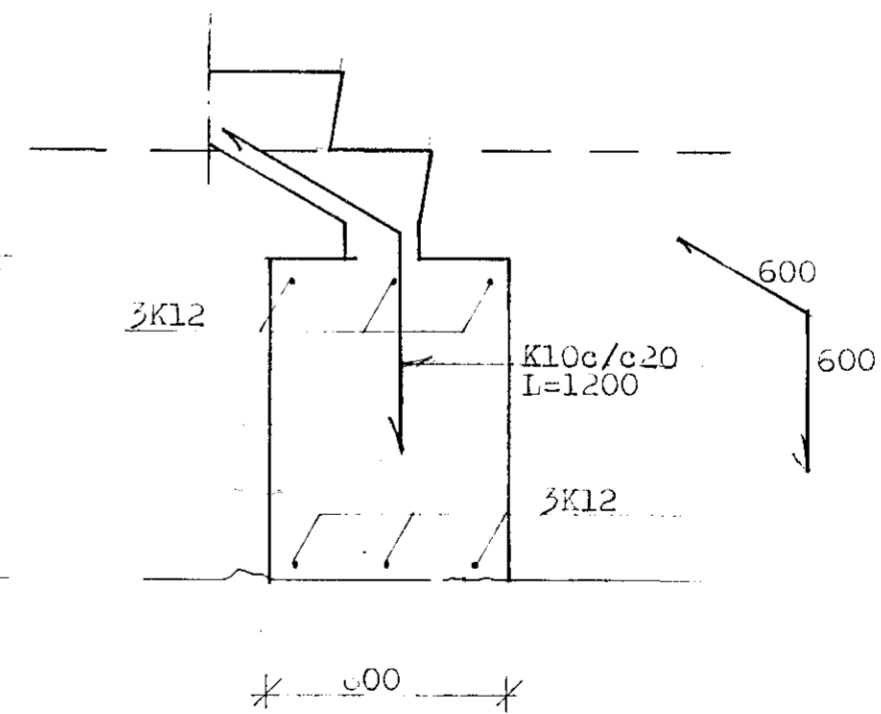
SÚLU UNDIRSTAÐA M=1:20



SNID A - A M=1:20



SNID B - B M = 1:20



ATH!
Leyfilegt álag 6 < 20

<p>TIKNIstofan RÖÐULL ARMULA 36 108 REYKJAVÍK SIMI 33950 & 33577</p> <p>"ESKULÝÐSHEIMILI" STRANDGÖTU 1, HAFNARFIRDI</p> <p>Burðarvinkli Undirstöður undir súlar.</p>	TEKN. H. R.	DAGS Oct. 17
	REIKN. H. R.	VERK 87001
	YFIRE	BLAD
	MKV 1:50 1:20	