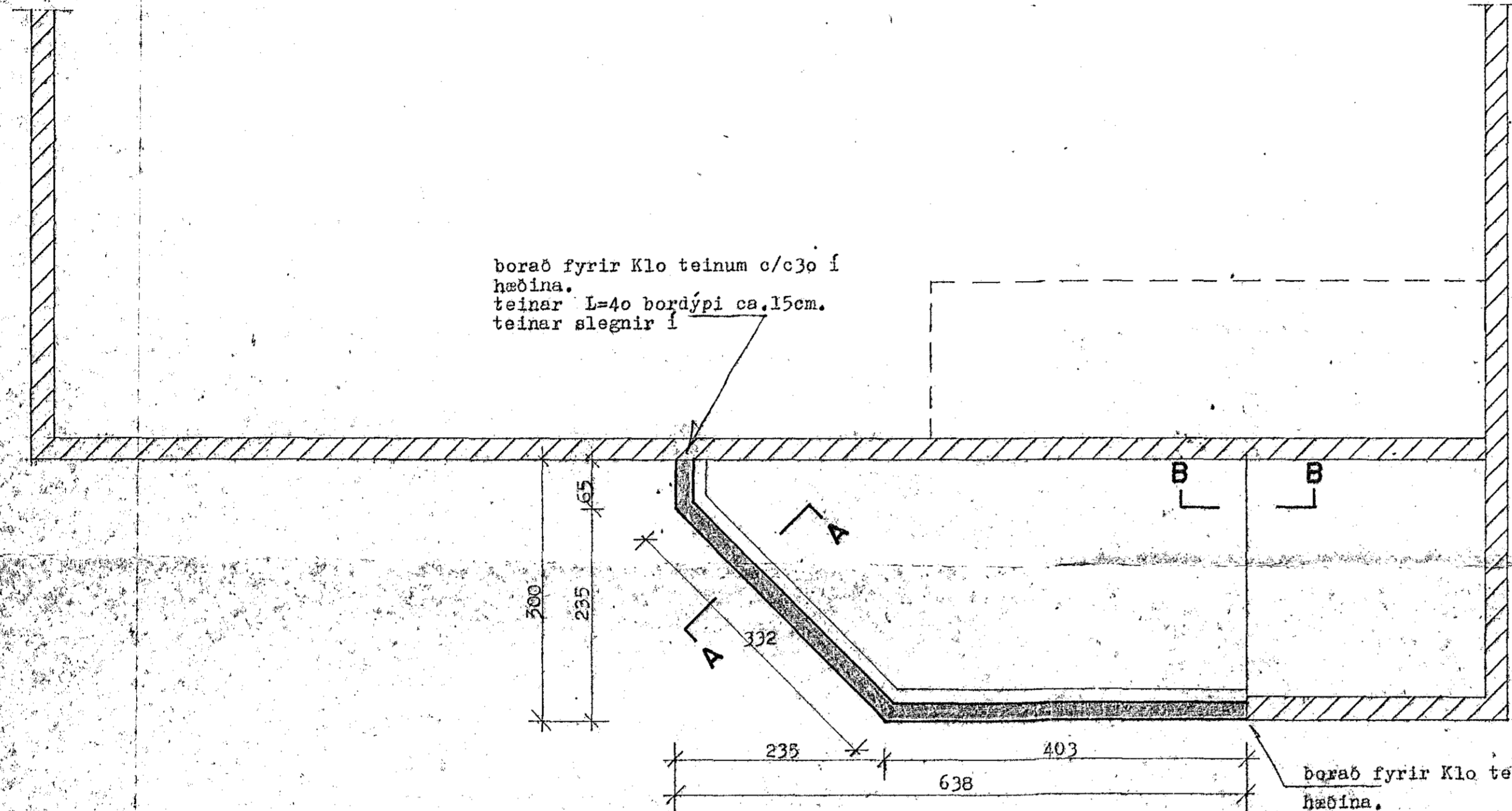
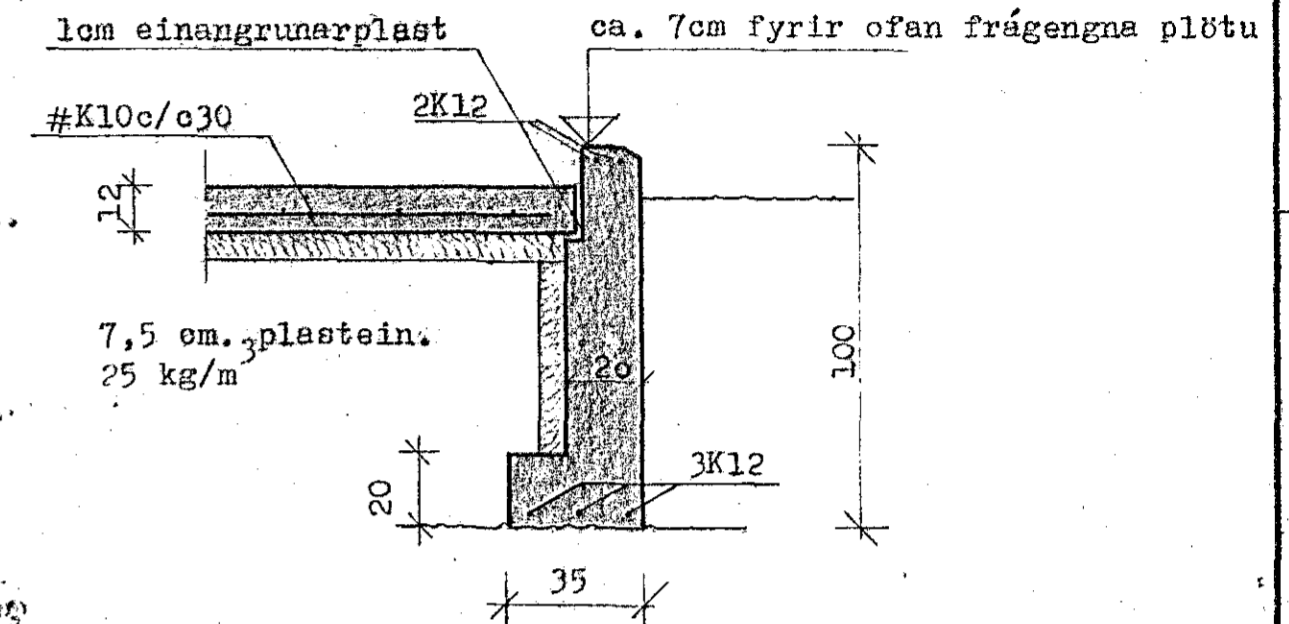


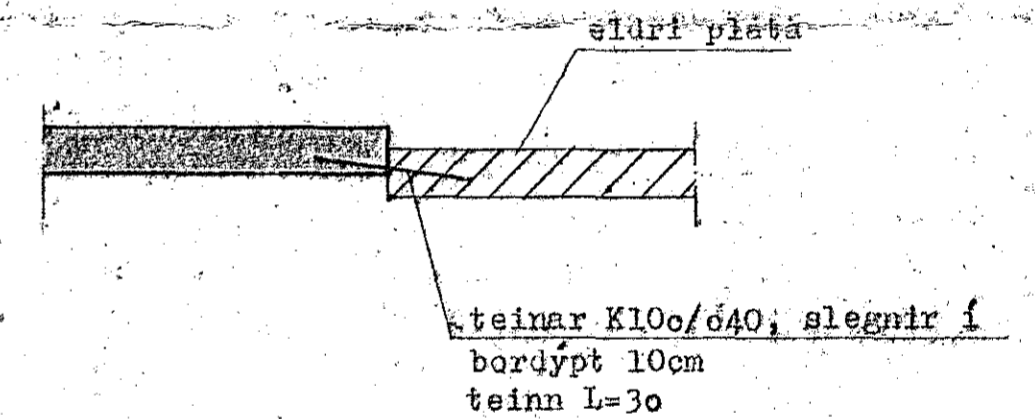
UNDIRSTÖÐUR GRUNNMYND M=1:50



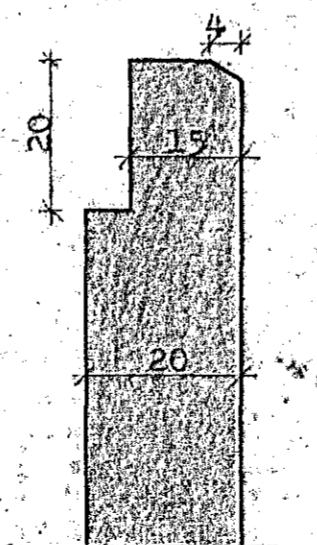
SNID A-A M=1:20



SNID B-B M=1:20



SNID A-A M=1:10

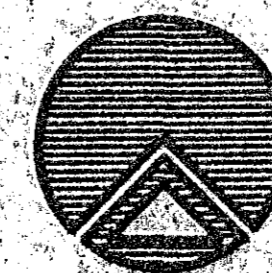


SKYRINGAR:

Steypugæði S-250.
 Undirstöður hvíla á blandaðri fyllingu, hrauni og brúni.
 Græfa skal ca. 1,4 m niður fyrir yfirborð og fylla síðan
 ca. 0,4 m með hrauni.
 Plöppa skal boin í dýpi 1,4 m og síðan hraunpögg (fyllingu),
 nota má 100 kg titringsplöppu.
 Mesta álag á grunn er < 3 kg/cm².

ATH: málsetning og úrtak efst í sökkli afh.
 þanar á staðnum í samráði við hönnuði

breytt 28/5 '87



TEIKNISTOFAN RÖDULL

ARMÚLA 36 - 108 REYKJAVÍK - SÍMI 33950 & 33577

Lönáðarbanki Íslands
 Strandgötu 1, Hafnarfirði.

Undirstöður - anddyri
 Grunnmynd og aníð

TEIKN: A.M.H.	DAGS: Maí '87
REIKN: H.G.	VERK: 87001
YEIRF: M.S.J.	BLAÐ: 202
MKV: 1:50 1:20	

