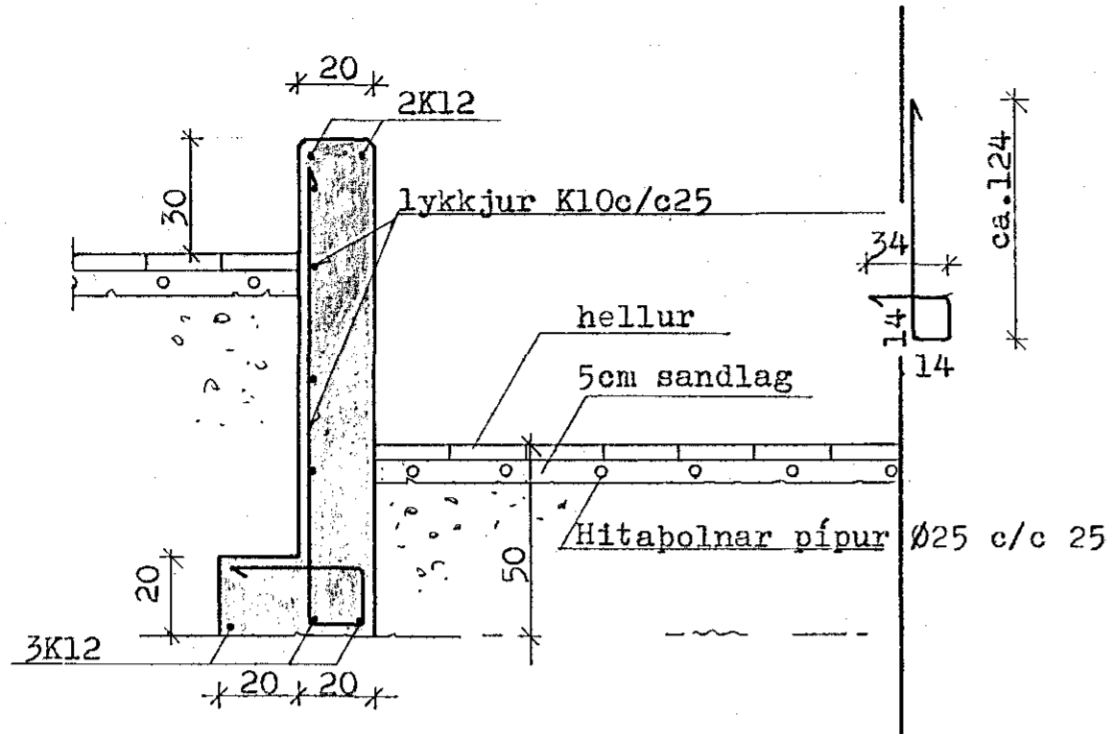
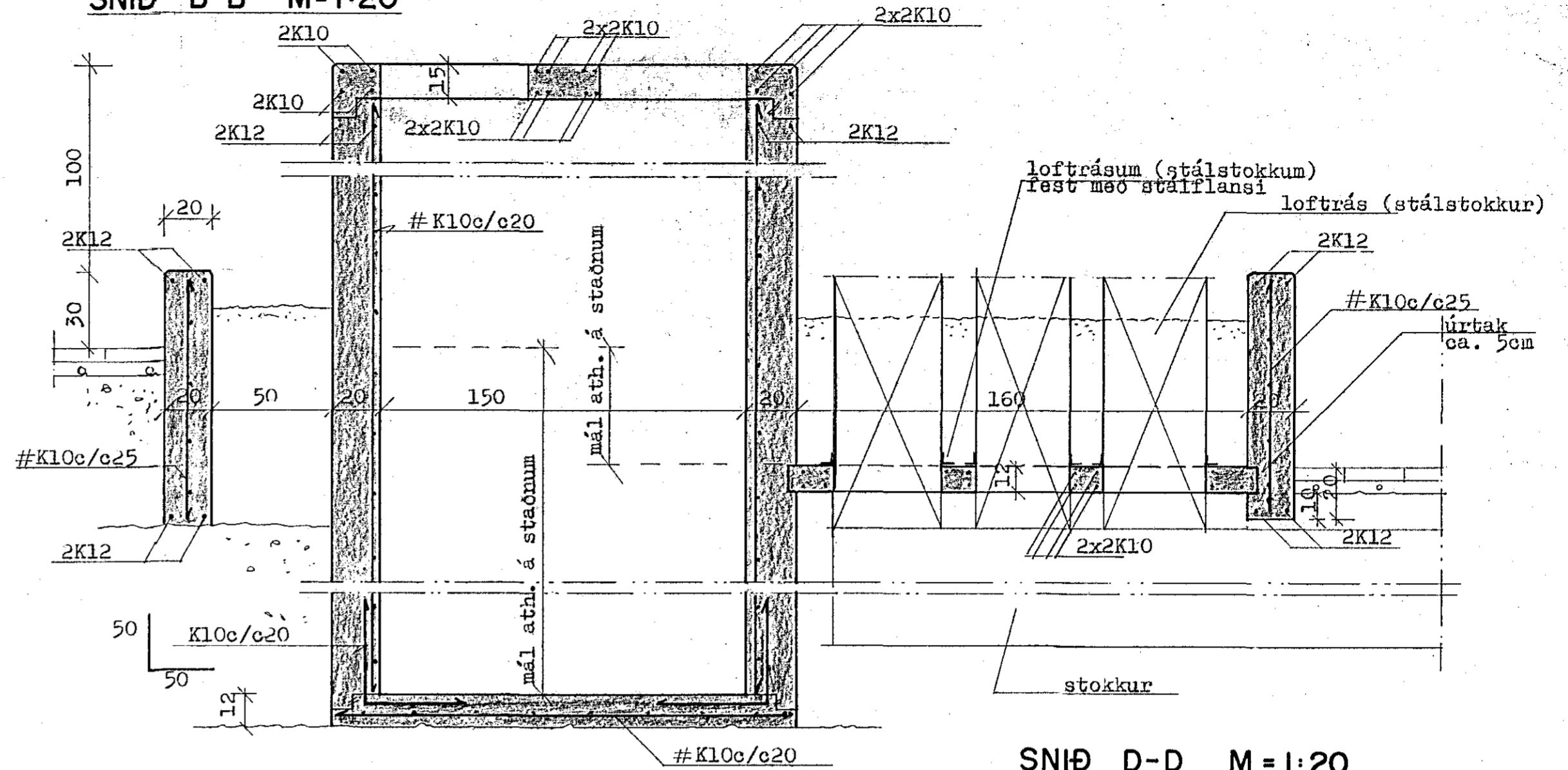


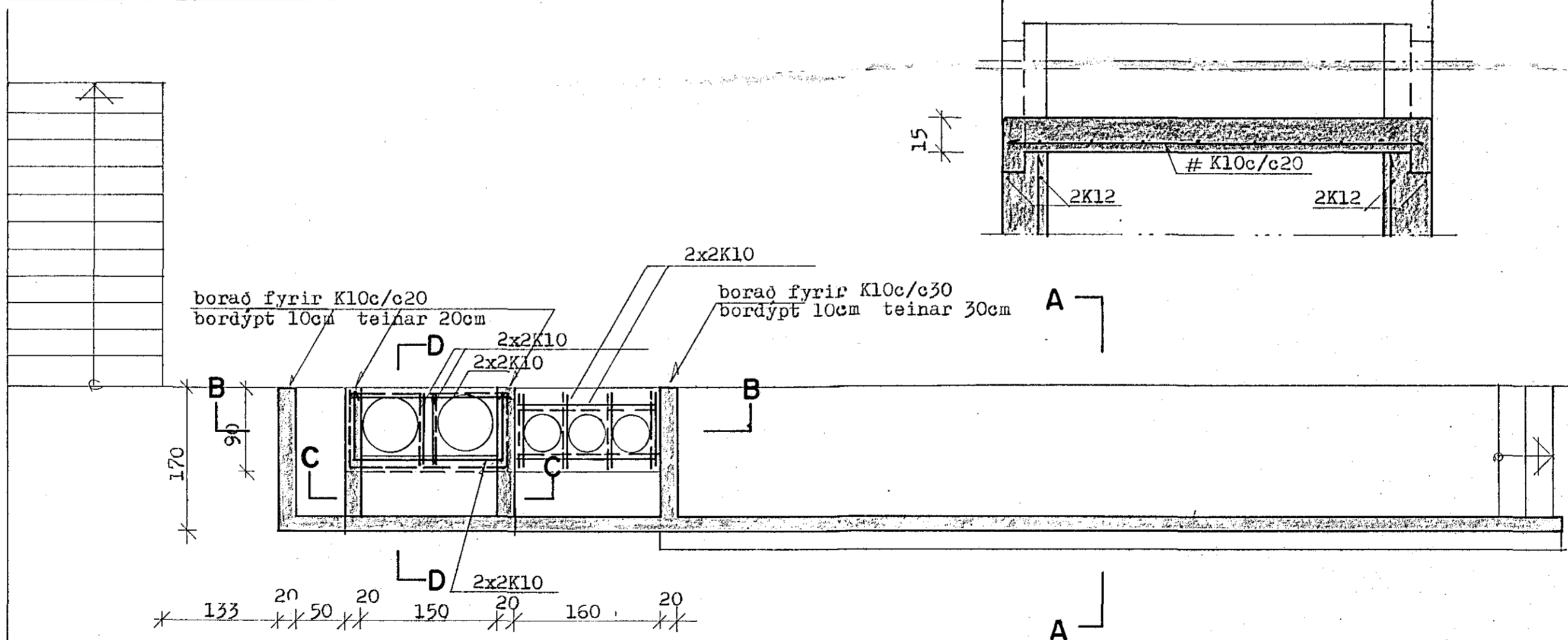
SNID A-A M=1:20



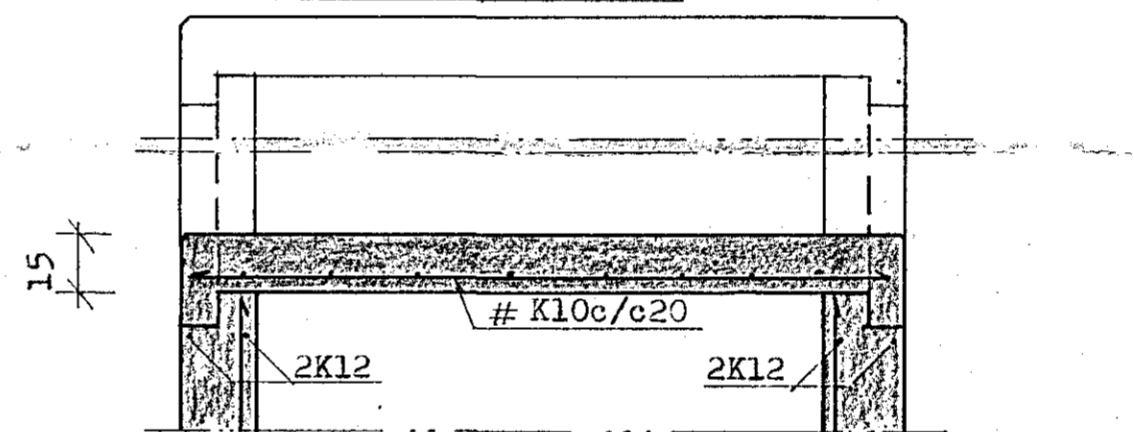
SNID B-B M=1:20



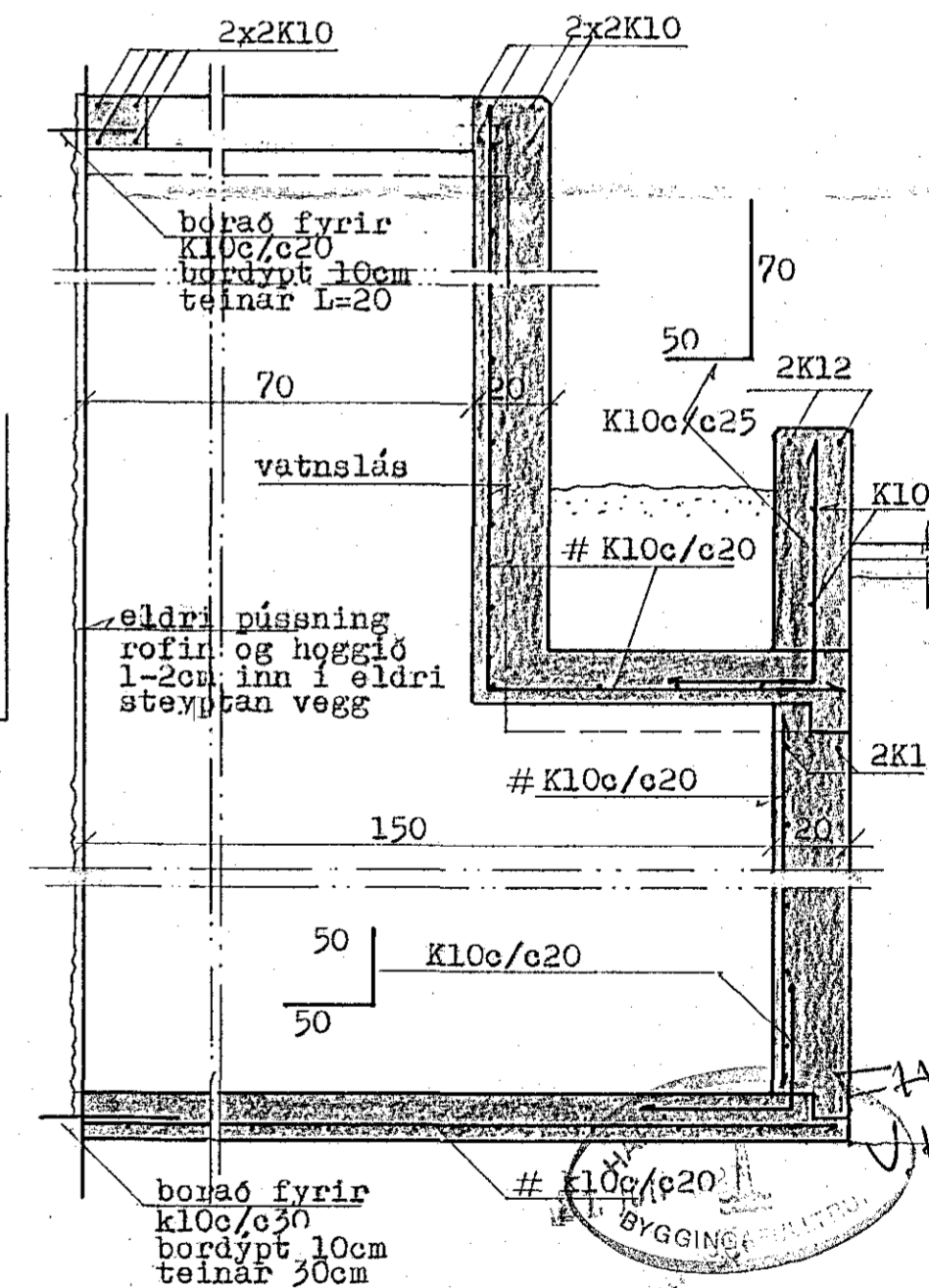
GRUNNMYND M=1:50



SNID C-C M=1:20



SNID D-D M=1:20



TEIKNISTOFAN RÖDULL

ARMÚLA 36 - 108 REYKJAVÍK - Sími 33950 & 33577

Íðnaðarbanki Íslands
Strandgötu 1, Hafnarfirði.

Grunnmynd og snid.
Loftrásir og stoðveggir

TEIKN:	H.B.	DAGS:	Júní '87
REIKN:	H.G.	VERK:	87001
VFIRF:	M.S.J.	BLAD:	2.06
MKV:	1:50 1:20		

Adolf Gunnarsson