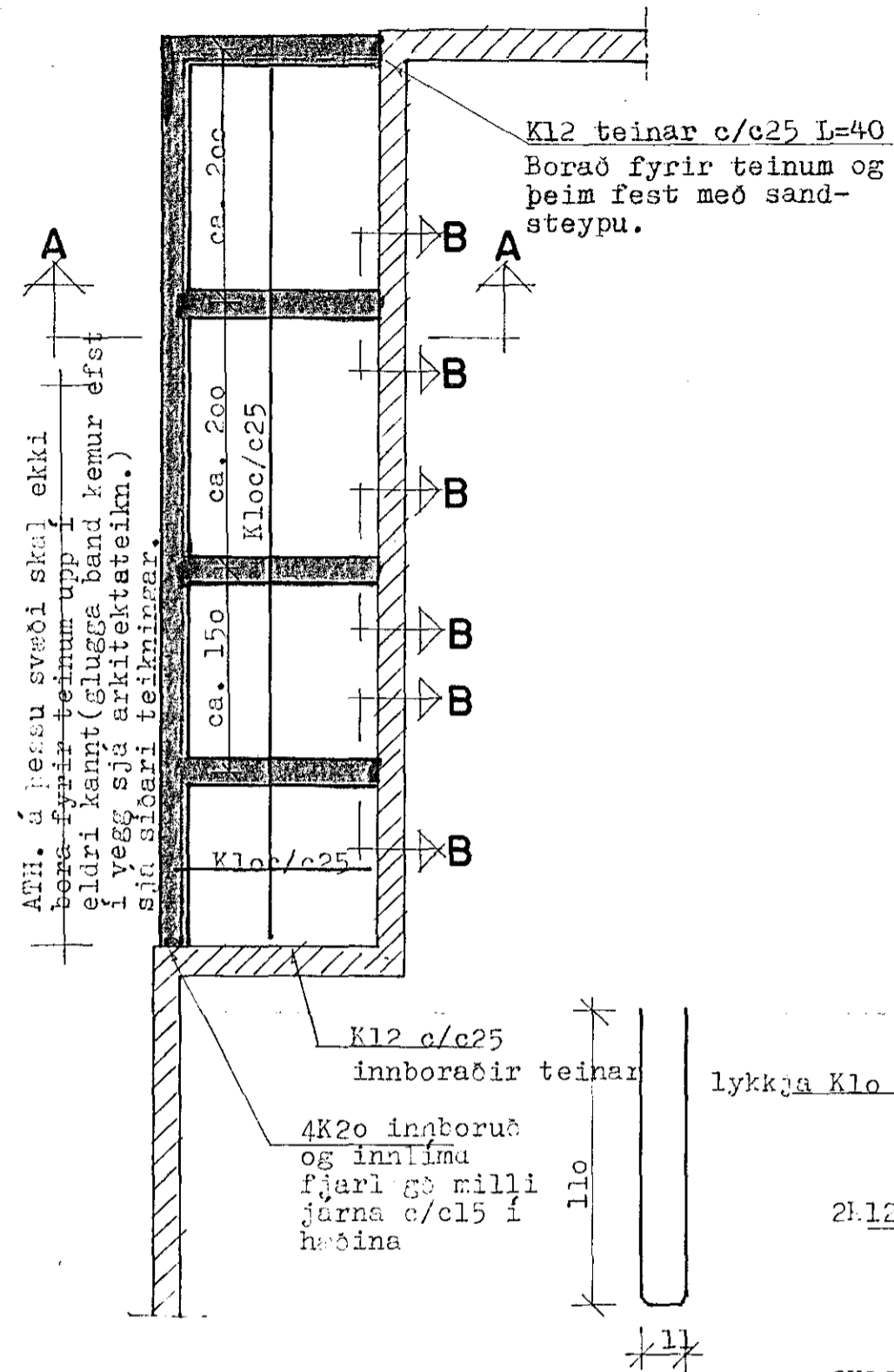
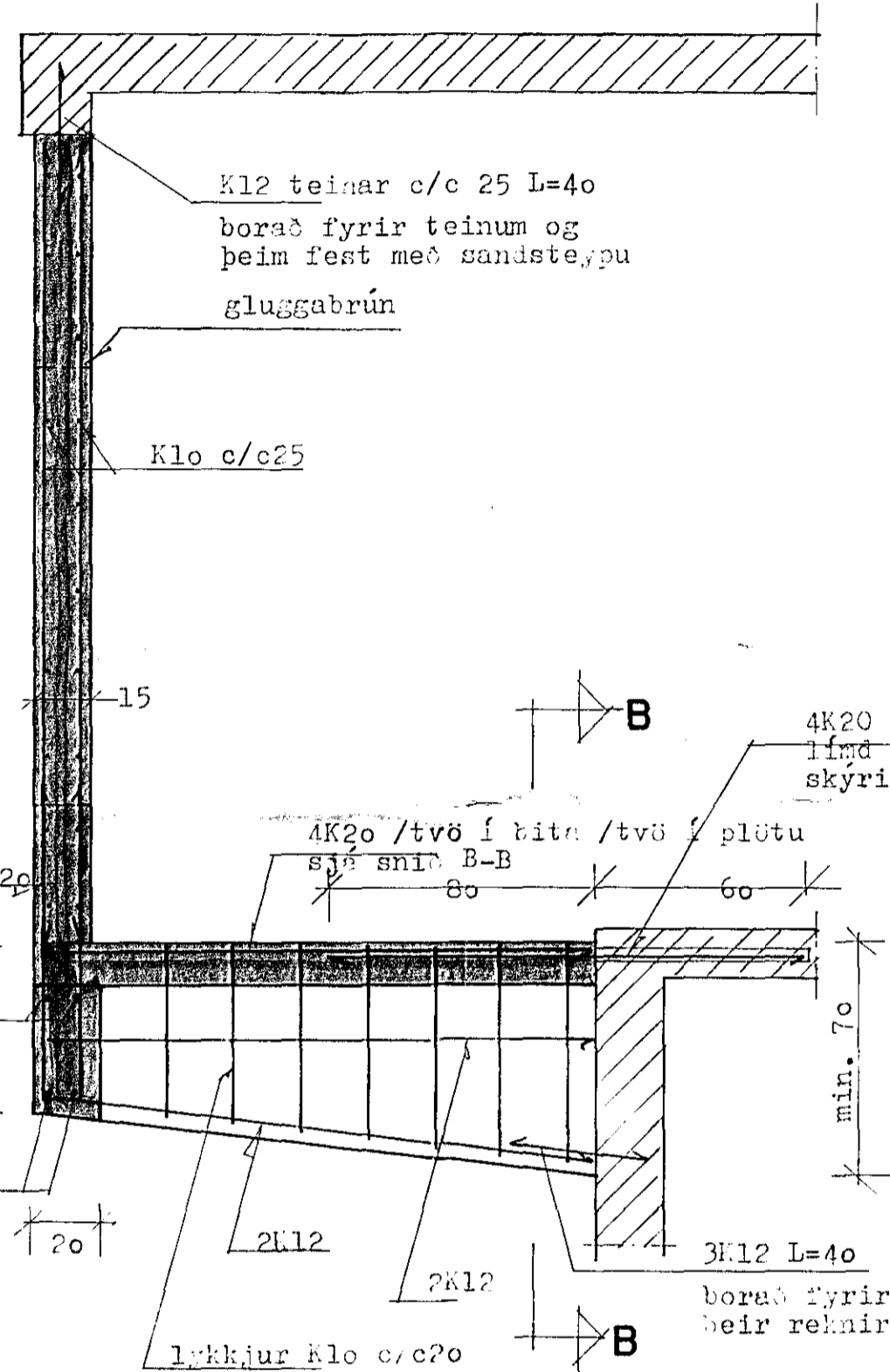


GRUNNMYND
UNDIRSTÖÐUR M=1:50

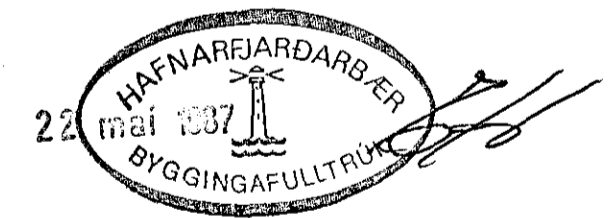
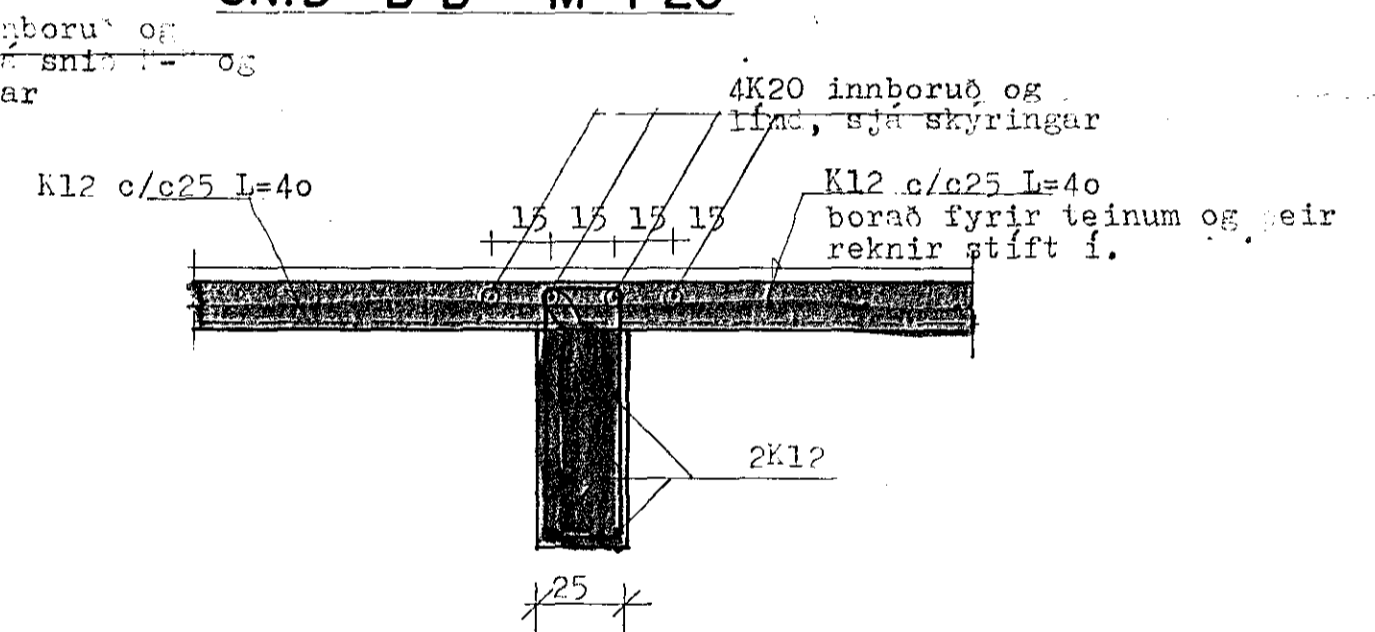


SNID A-A M=1:20



SKÝRINGAR:
Innborun og liming: Bora skal holur með skolholubor 841 eða stærri. Blása skal holuna og skola. Ganga skal úr skugga um að kambstálið sé ekki með fitublettum eða lausu ryði. Setja skal áætlað magn af THOROGRIPI eða öðru efni sem hönnuðir samþykkja alveg inn í botn holu. Þrýsta skal járnungu inn þannig að efnið velli út. Láta skal járnid óhreyft í 3-4 tíma. Farið skal eftir leiðbeiningum framleiðanda að öðru leyti.

SNID B-B M=1:20



Steyptugæði : S-250

Hornid á húsinu er firt út og eru nýjar undirstöður hengdar utan á eldri undirstöður.
Fylla skal undir plötu og umhverfis undirstöður með frostfríu efni. Þýgpa skal undir plötu þa níg að einangrun haldist upp undir plötunni.
Einangrun undir plötu og 50cm. niður m. sökklum skal vera 75mm. plasteinangrun 25kg/m³



TEIKNISTOFAN RÖDULL
ARMÚLA 36 - 108 REYKJAVÍK - SÍMI 33950 & 33577

Íónaðarbanki Íslands
Strandgötu 1. Hafnarfirði
Undirstöður

TEIKN: hg	DAGS: maí 87
REIKN: hg	VERK: 87001
YFIRF:	BLAD
MKV: 1:50 1:20	2.01

Handwritten signature