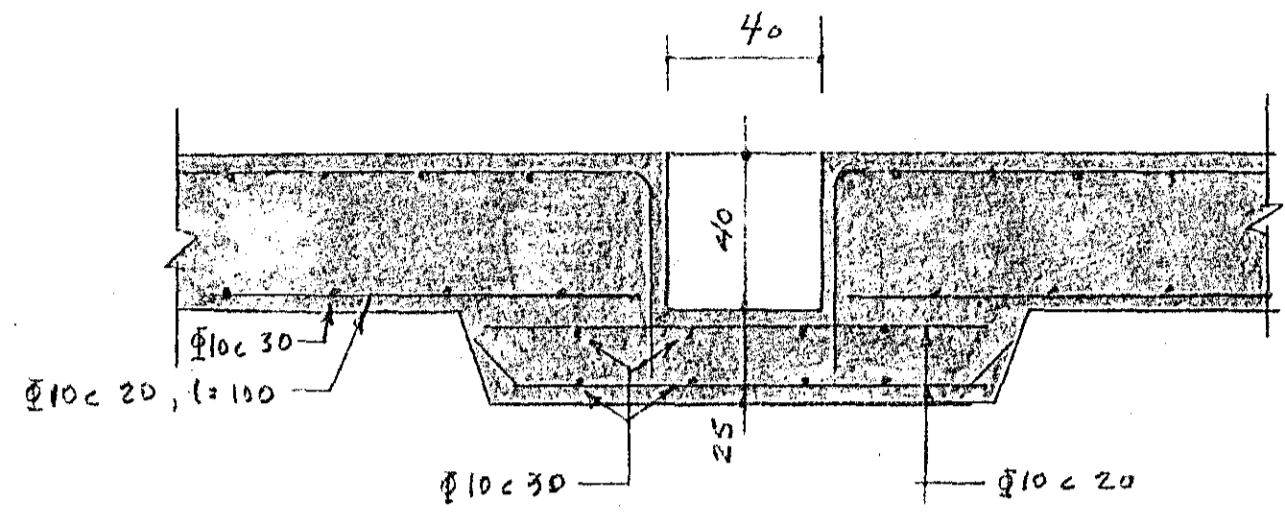
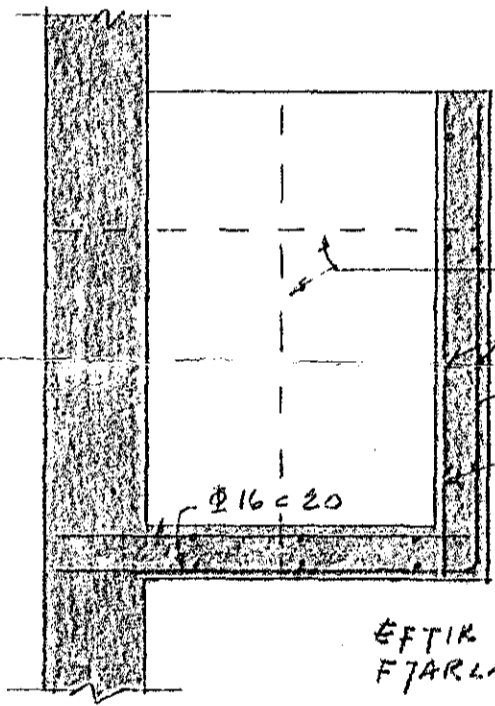


SNID A-A  
1:20

SNID B-B  
1:20

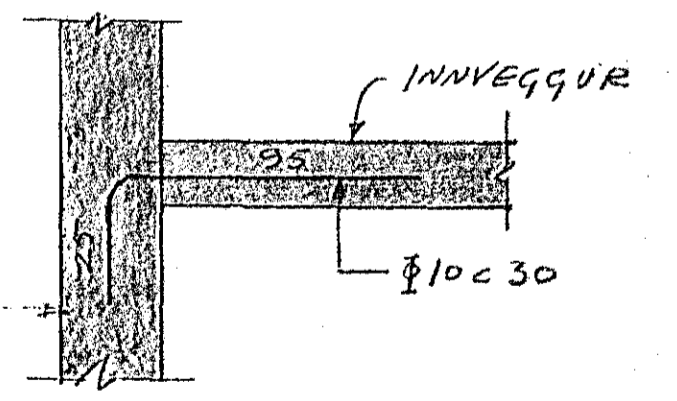


SNID E-E  
1:20

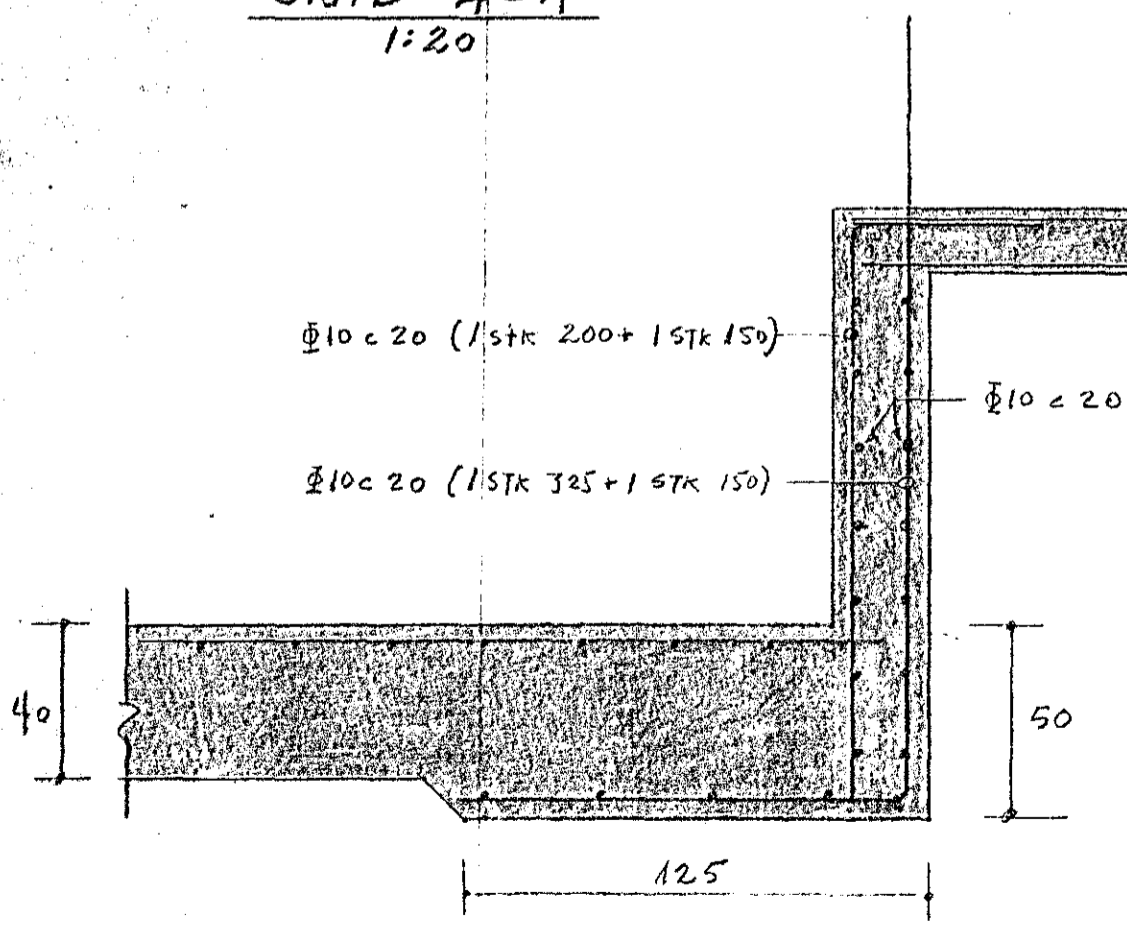


EFTIR AD UNDIRSLATTUR HEFUR VERID FJARLEGGJUK SKAL ÞUKKA VEL UNDIR ÚTSKOT

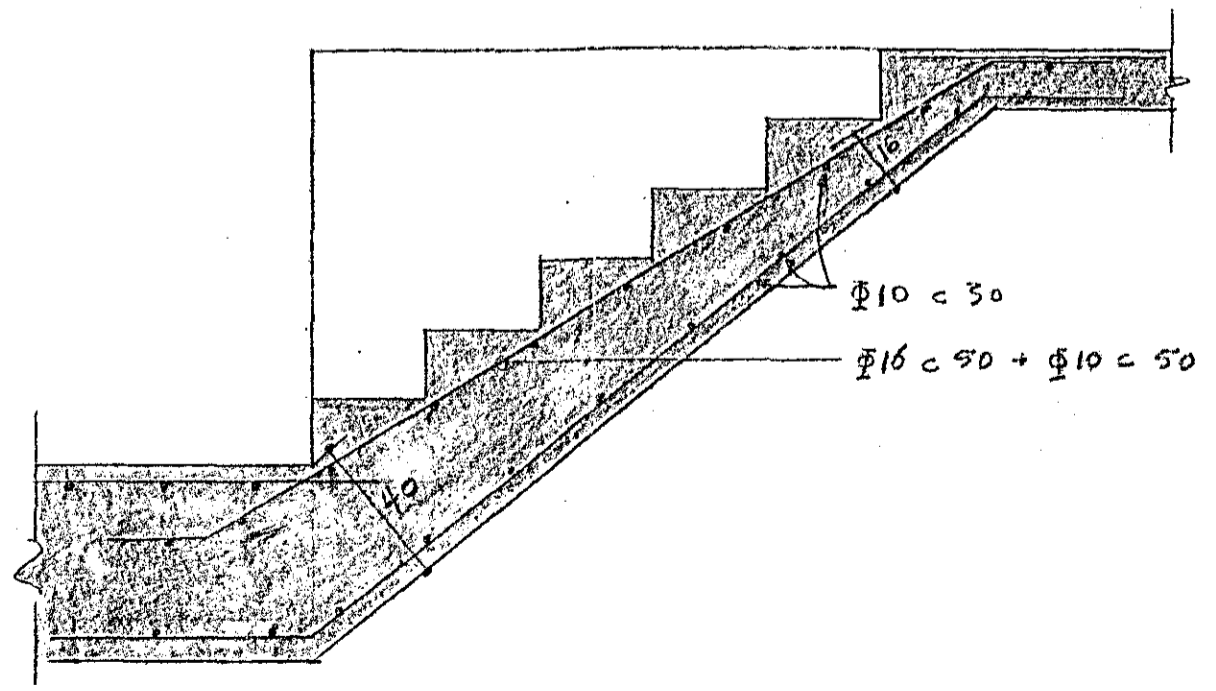
SNID F-F  
1:20



LODRÉTT STEYPUKIL í KJALLARA  
1:20



SNID C-C  
1:20



SNID D-D  
1:20

STRANDGATA	
TARNB, STEYPA - SNID OG SKIEMINGAM	
GUDMUNDUR ÓSKARSSON MVFÍ	
MÆLIKU 1:20	DAGS. SEPT 1966
TEIKN. 96.	NR. 66-H-803