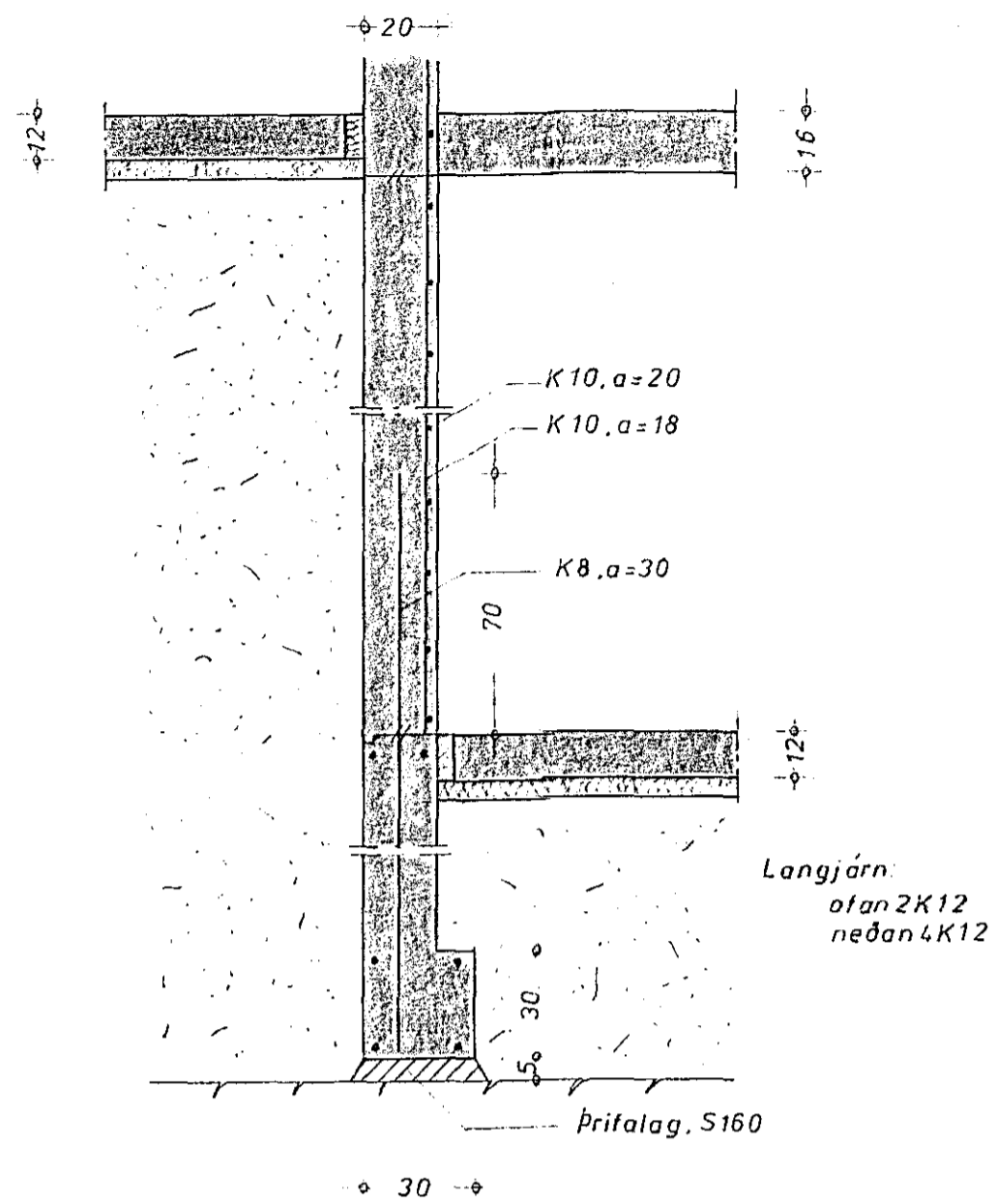
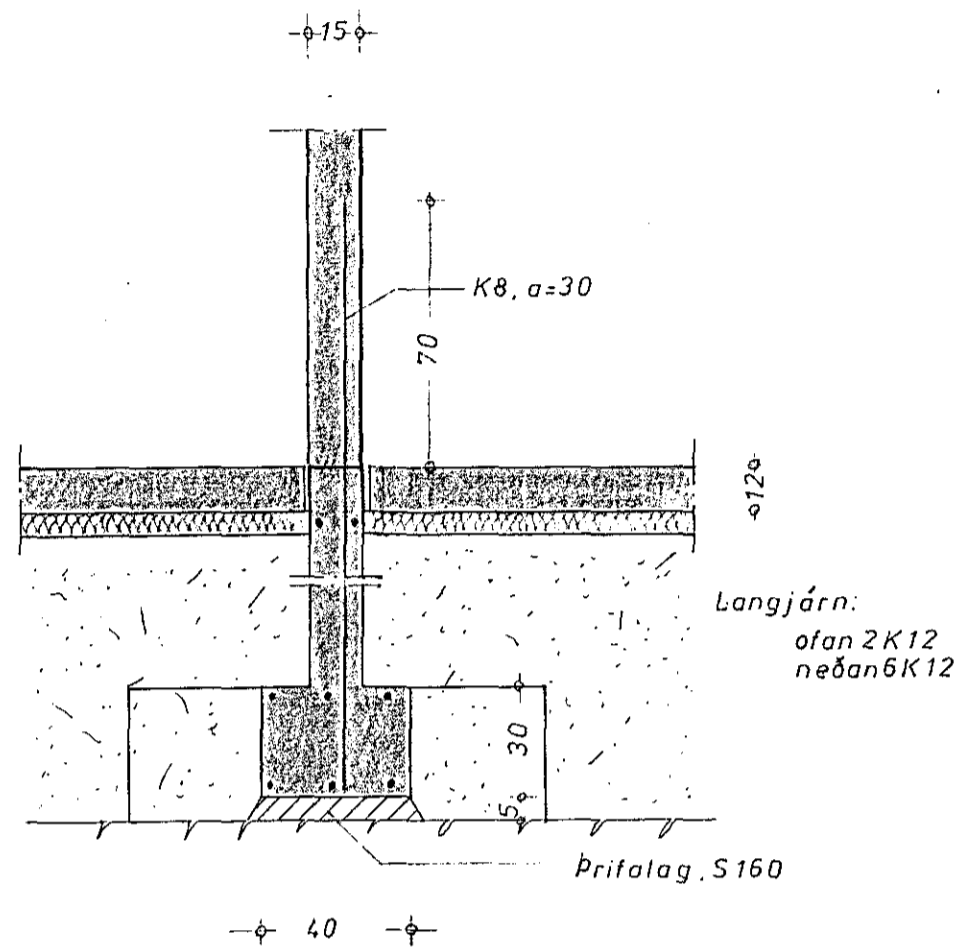
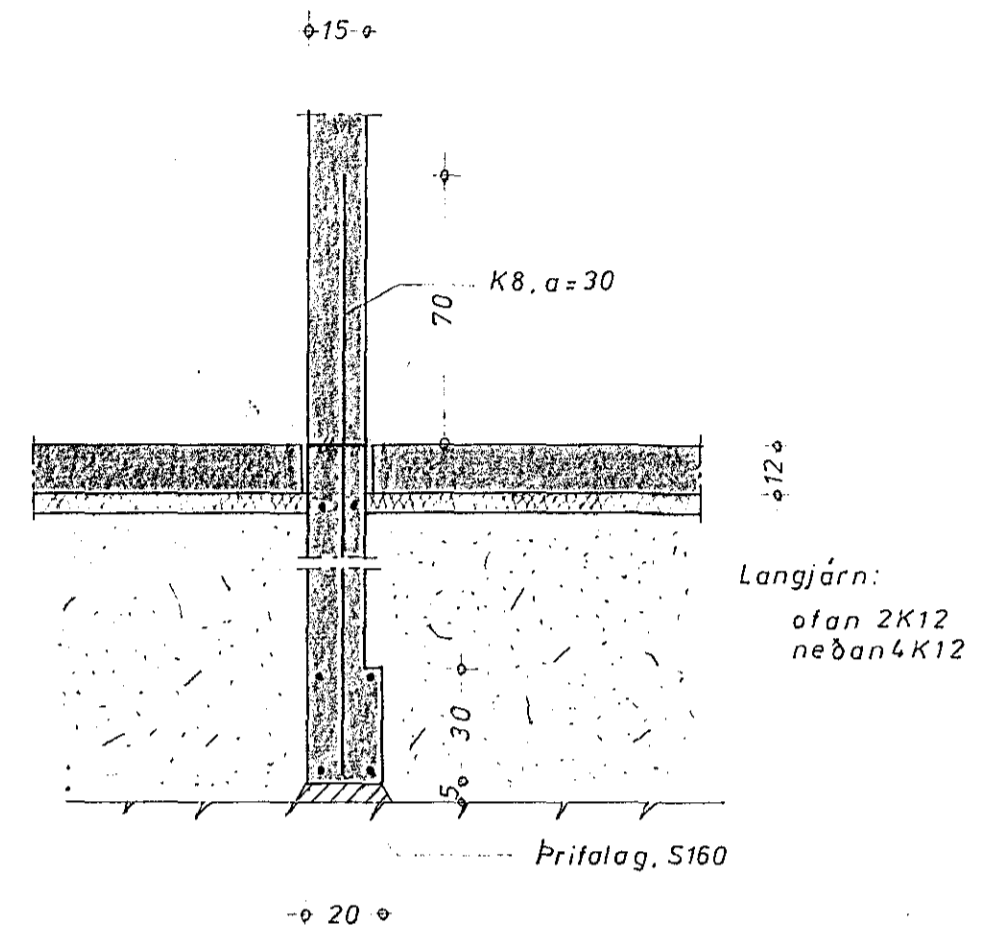


Snið b-b, m=1:20

Snið a-a, m=1:20

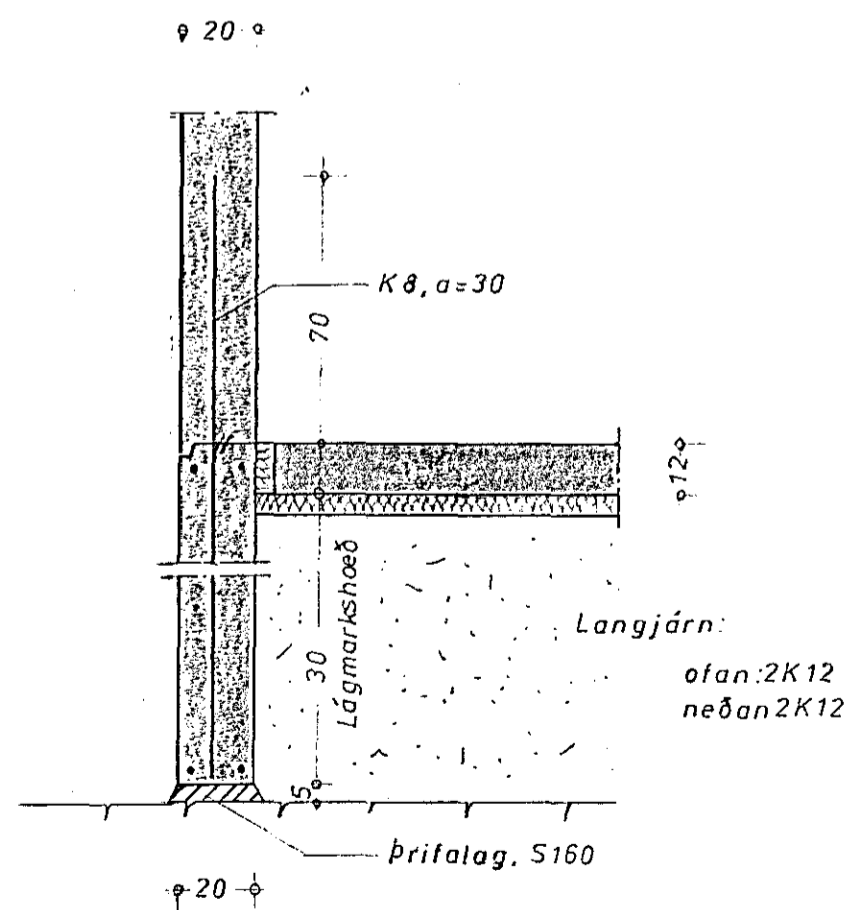
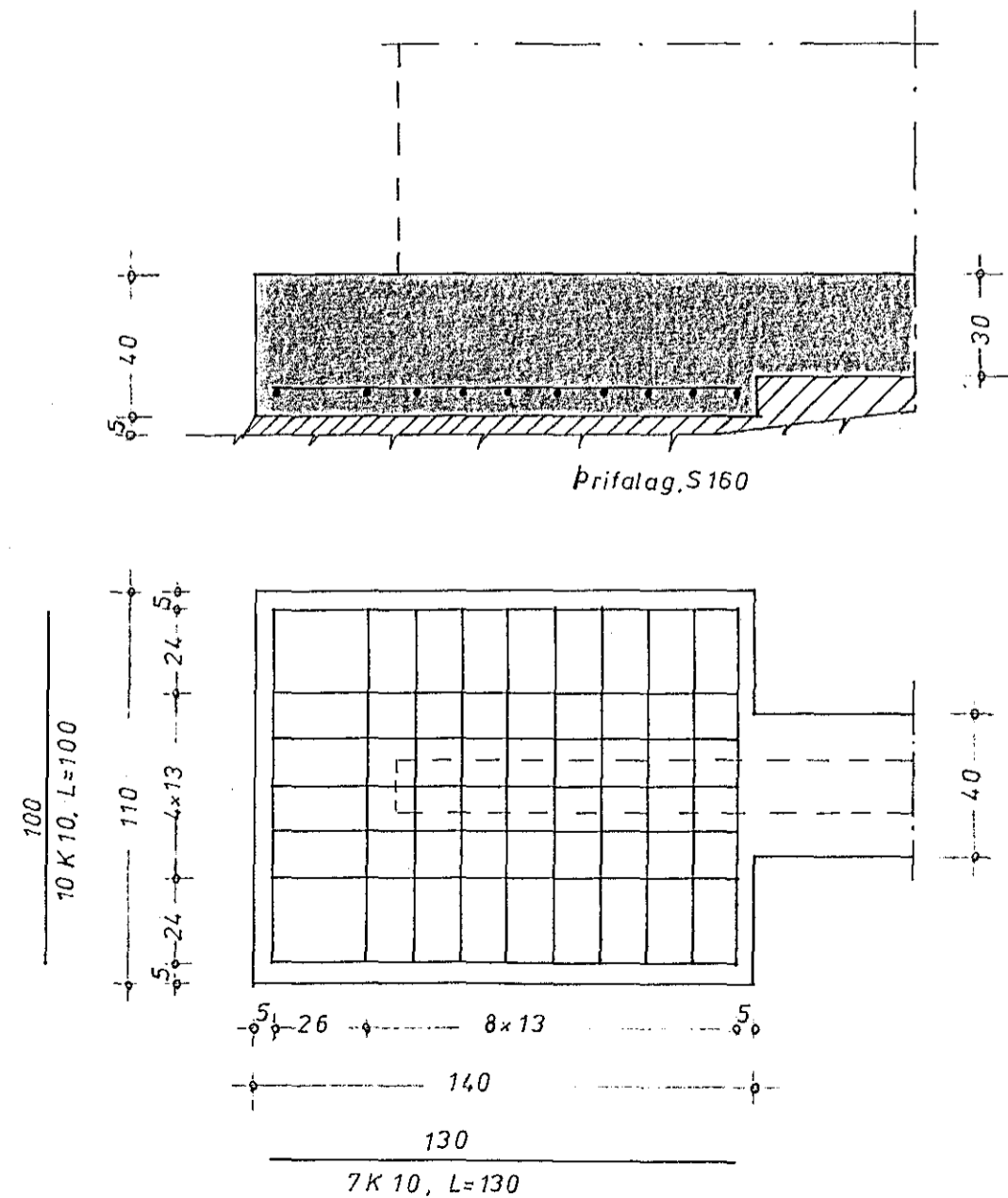


Snið c-c, m=1:20



Undirstaða U1, m=1:20

Snið d-d, m=1:20



Í útveggi og innvegg í stofu komi járngrind:

lárétt K10, a=20

lóðrétt K8, a=25

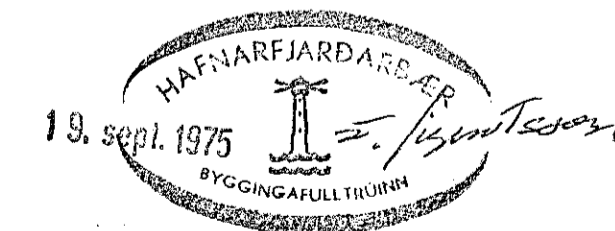
nema annað komi fram

á teikningum.

Við dyr og glugga komi 2K12

Afstæða sniða, sjá teikn. nr. 75028-01.

Stál og steypugæði, sjá teikn. nr. 75028-07.



HAGVERK		
VERKFRÆÐISTOFA BANKASTRÆTI 11 SÍMI 26011		
Verkefni	Skjólvangur 10	
Undirstöður og veggir.		
Snið.		
Mannað	07.75	G.T.
Teiknað	09.75	K.J.
Yfirfarið	18.9.75	K.L.
Mælikvarði	1:20	
Teikning nr.	75028-02	
Undirskrift	Hannarinn	