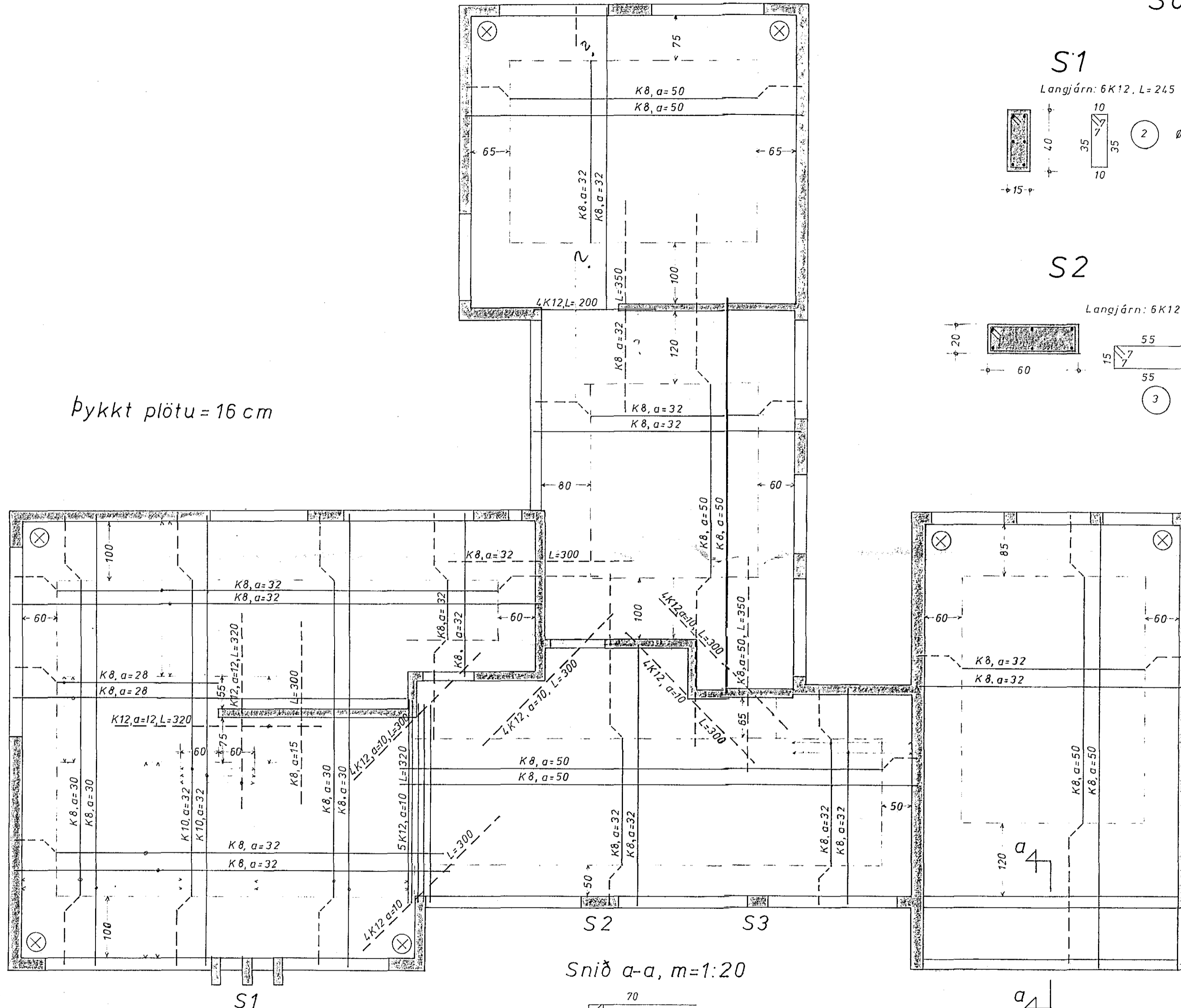


Plata yfir 1. hæð, m=1:50.

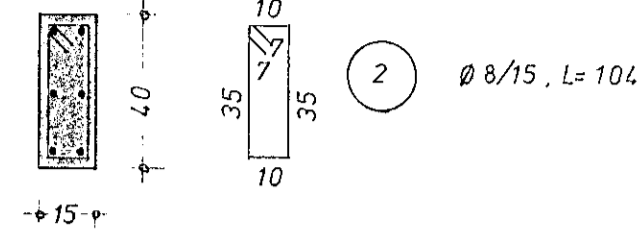
Súlur, m=1:20



Þykkt plötu = 16 cm

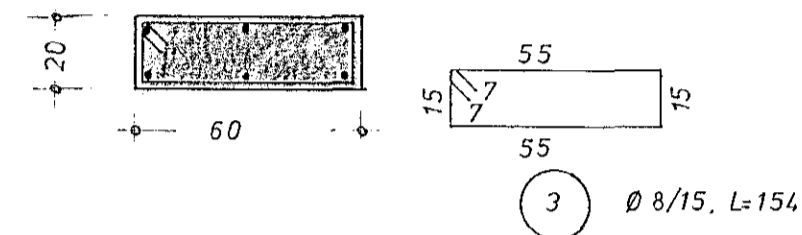
S1

Langjárn: 6K12, L=245



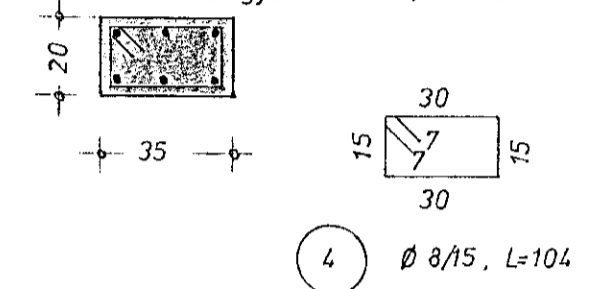
S2

Langjárn: 6K12, L=270



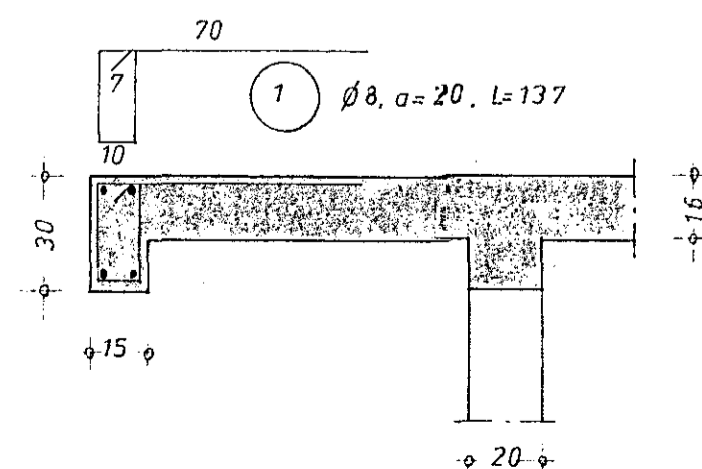
S3

Langjárn: 6K12, L=270

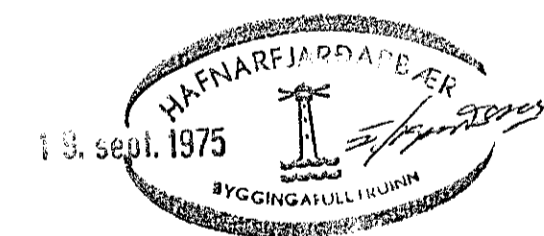


Snið a-a, m=1:20

Langjárn:
4K12, L=440



Í horn merkt ⊗ komi járngrind, jafnbétt og í miðri plötu, bæði í efri og neðri brún.



Steypugæði: S200
Stálgæði: Ks 40, St 37
Sementsmagn: kg/m³

HAGVERK VERKFRÆÐISTOFA BANKASTRÆTI 11 SÍMI 26011 Verkefni: Skjólvangur 10	Hannað	07.'75.	G.T.
	Teiknað	09.'75	K.J.
Járnalögn. Plata yfir 1. hæð. Súlur.	Málfrátt	18.09.'75.	B.K.
	Mælikvarði	1:50, 1:20	
Undirskrift P. Jóni Kistinn	Teikning nr.	75028-05	