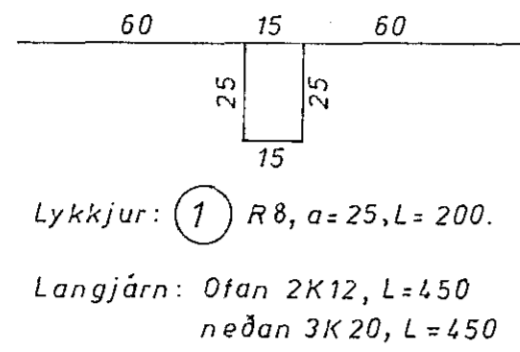
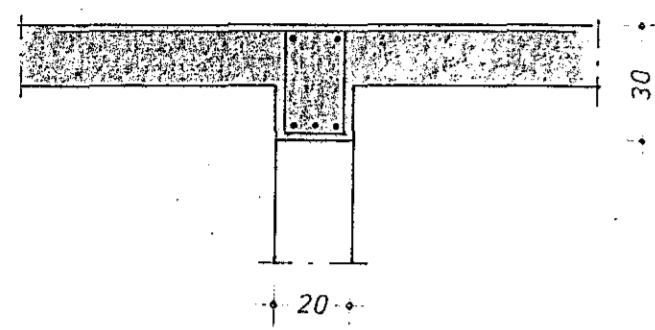


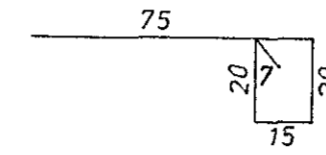
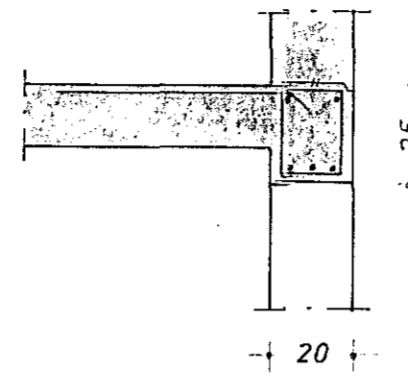
Bitar á 1. hæð og kjallara, m=1:20.

Biti 112



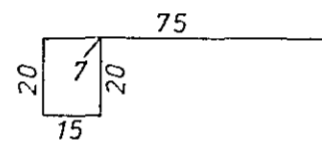
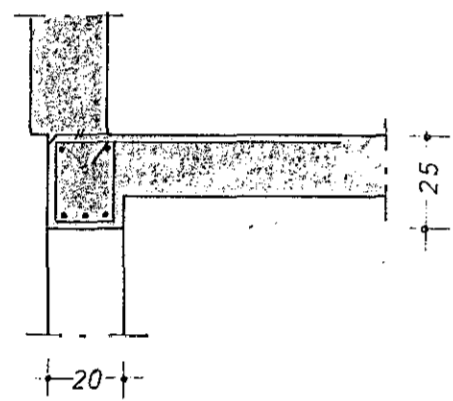
Lykkjur: ① R8, a=25, L=200.
Langjárn: Ofan 2K12, L=450
neðan 3K20, L=450

Biti 111



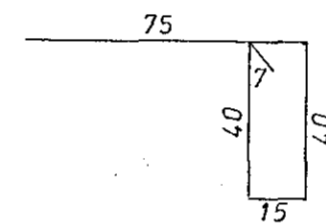
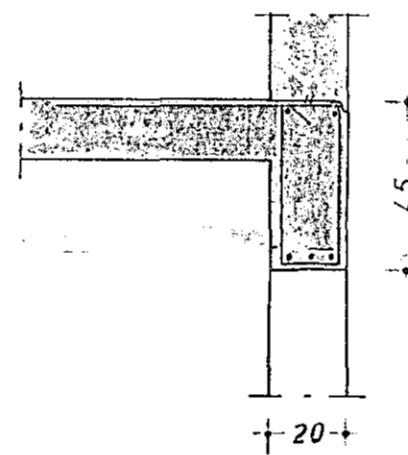
Lykkjur: ② R8, a=25, L=137
Langjárn: Ofan 2K8, L=325
neðan 3K12, L=325

Biti K09



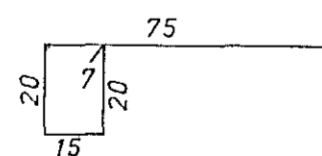
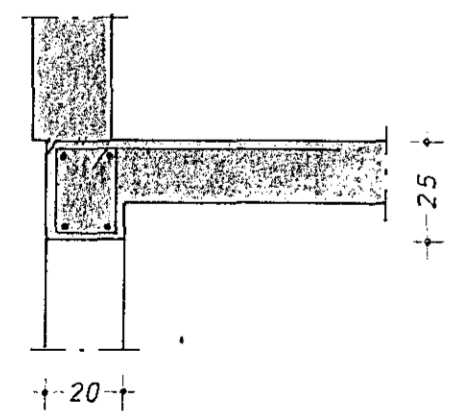
Lykkjur: ② R8, a=25, L=137
Langjárn: Ofan 2K12, L=670
neðan 3K20, L=670

Biti 116



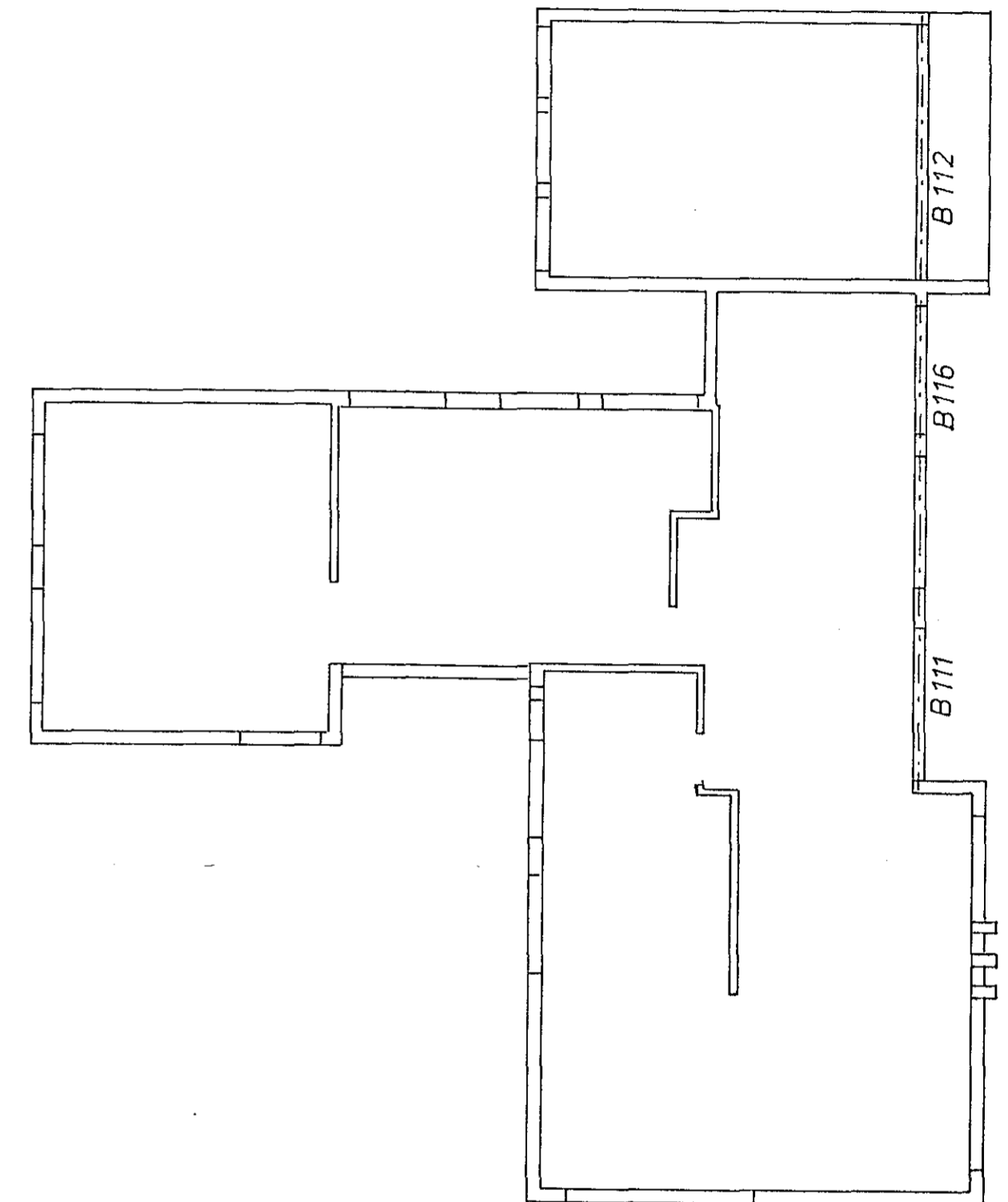
Lykkjur: ③ R8, a=25, L=177
Langjárn: Ofan 2K8, L=325
neðan 3K12, L=325

Biti K10

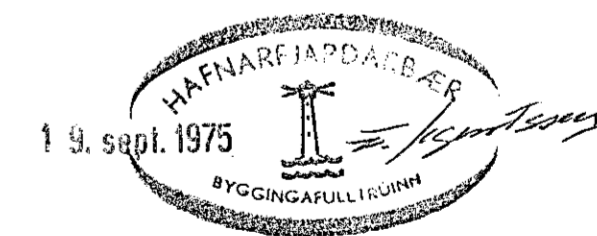
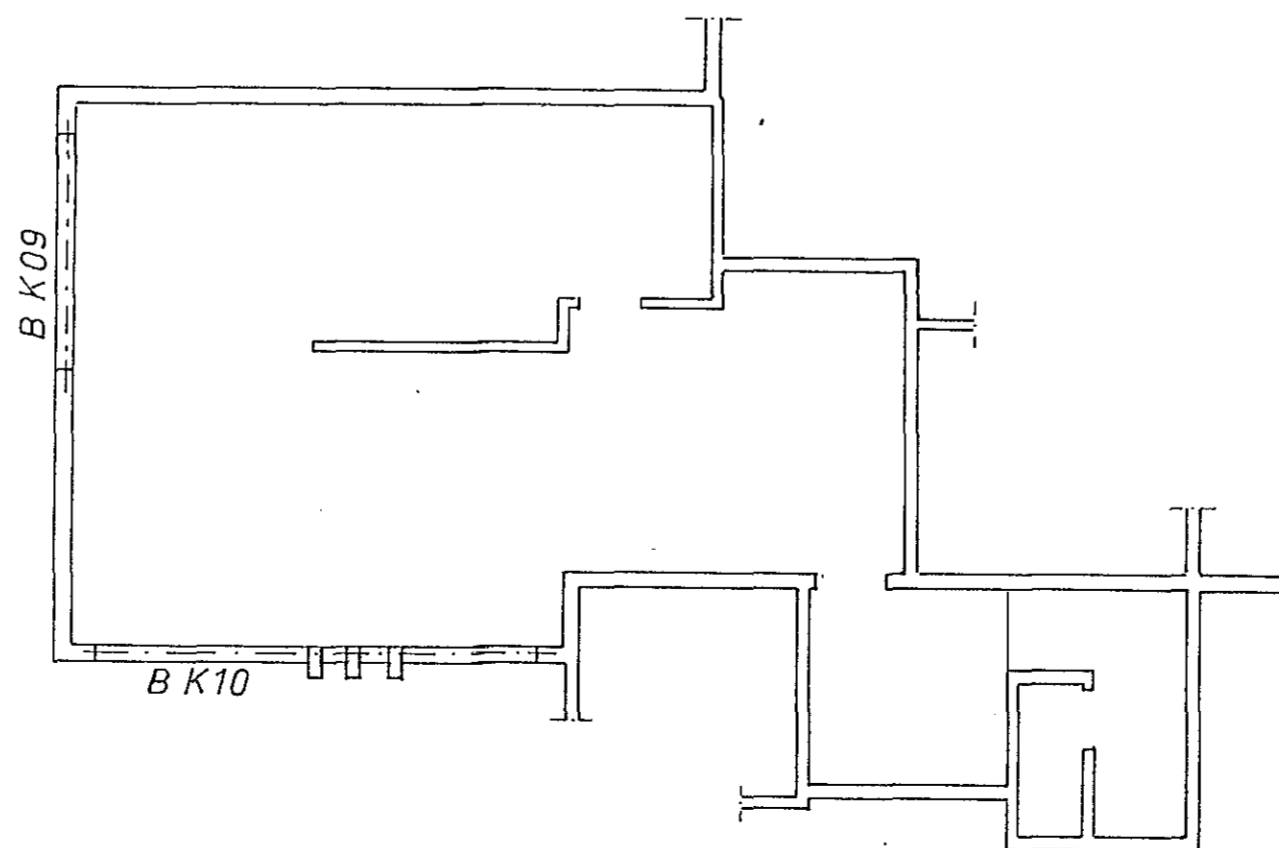


Lykkjur: ② R8, a=25, L=137
Langjárn: Ofan 2K10, L=420
neðan 2K20, L=420

Yfirlitsmynd, 1. hæð, m=1:100.



Yfirlitsmynd kjallara, m=1:100.



Stál og steypugæði, sjá tekn.nr.75028-07.

HAGVERK		
VERKFRÆÐISTOFA BANKASTRÆTI 11 SÍMI 26011		
Verkefni	Skjólvangur 10	
Hannað		H.H.
Teiknað		K.J.
Yfirfarir	18.9.75	R.K.
Mælikvarði	1:20; 1:100.	
Teikning nr.	75028-06	
Undirskrift	Kjarni Kjarni	