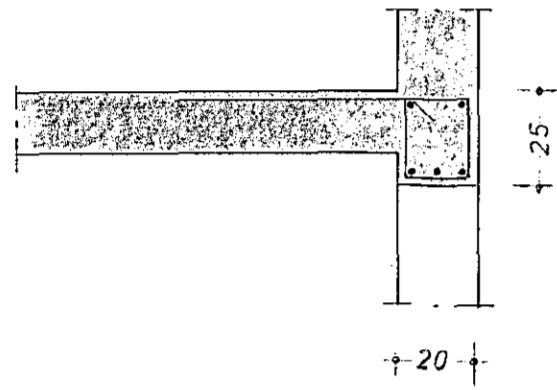


Bitar á 1. hæð, m=1:20.

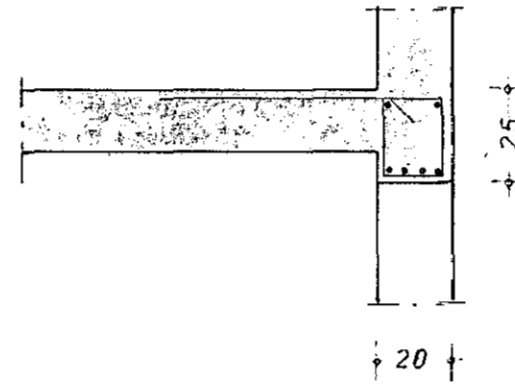
Yfirlitsmynd, m=1:100.

Biti 110



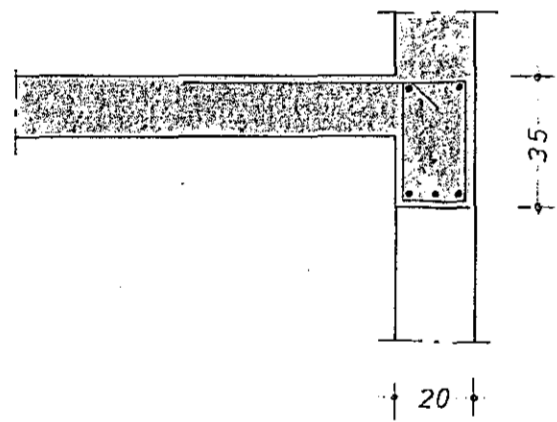
Lykkjur: ① R8, a=25, L=137.
Langjárn: Ofan 2K8, L=680,
neðan 3K12, L=680.

Biti 109



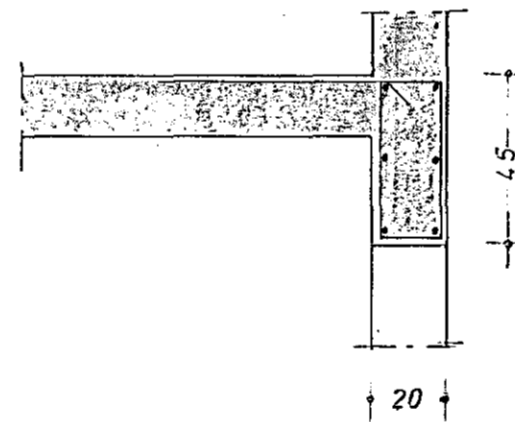
Lykkjur: ① R8, a=25, L=137
Langjárn: Ofan 2K8, L=420
neðan 4K12, L=420

Biti 108



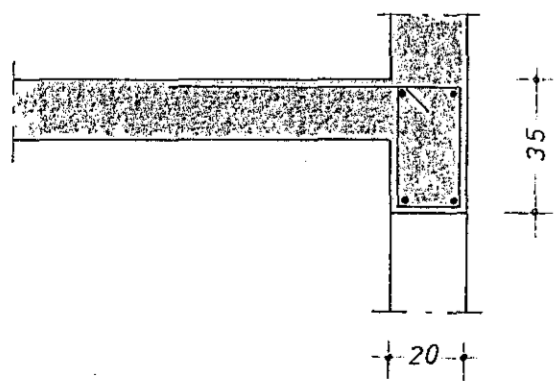
Lykkjur: ② R8, a=25, L=157.
Langjárn: Ofan 2K8, L=340.
neðan 3K12, L=340.

Biti 115



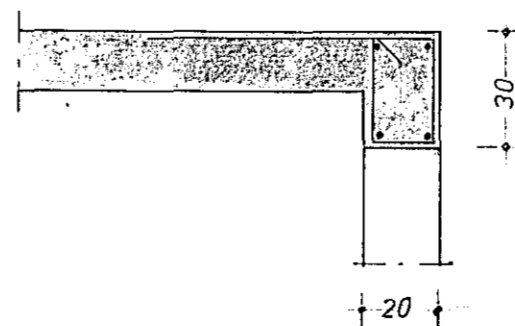
Lykkjur: ③ R8, a=25, L=177
Langjárn: Ofan 2K8, L=565.
miðju 2K8 L=565
neðan 2K12 L=565

Biti 114

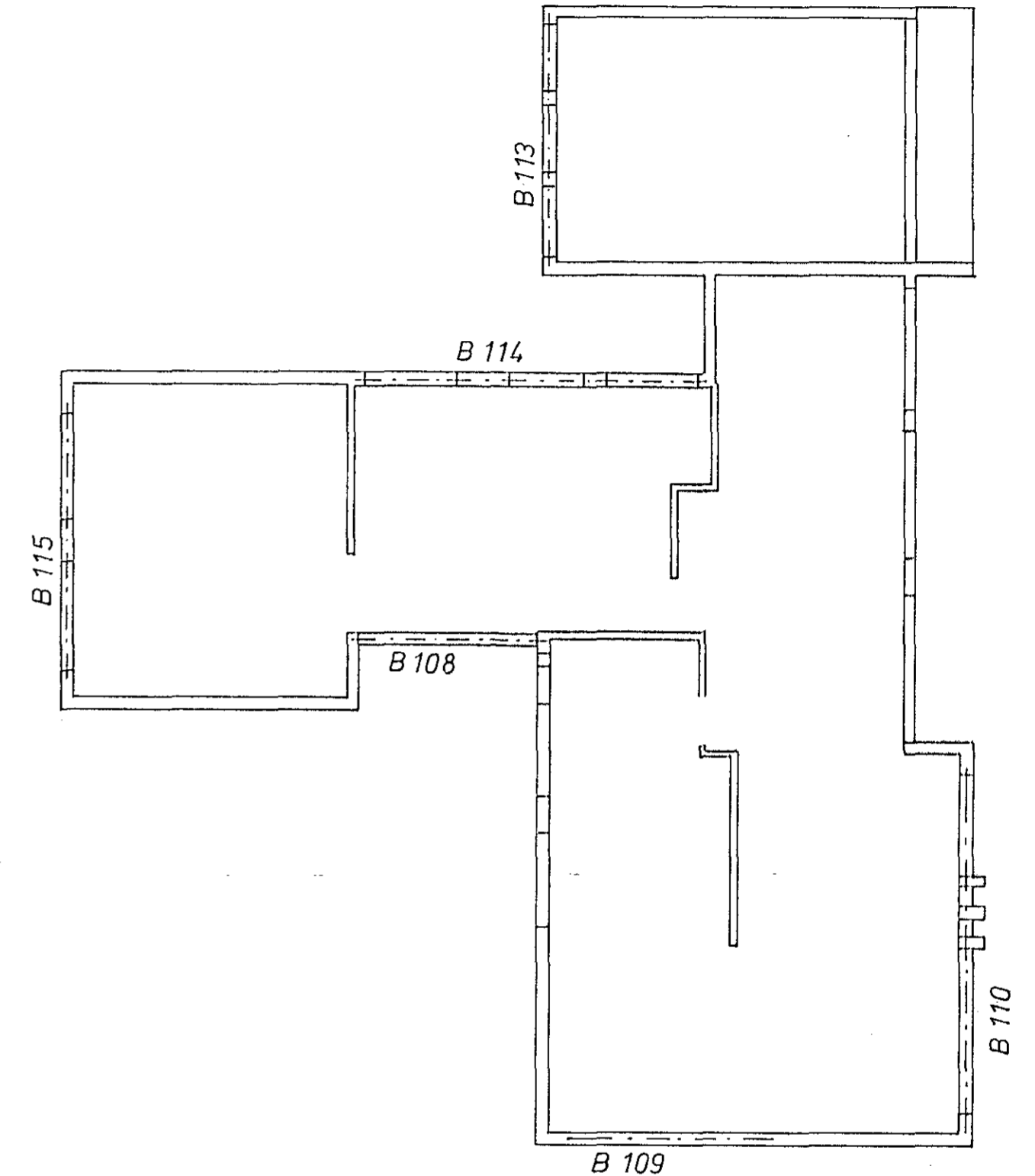


Lykkjur: ② R8, a=25, L=157
Langjárn: Ofan 2K8, L=665
neðan 2K12, L=665

Biti 113



Lykkjur: ④ R8, a=25, L=147.
Langjárn: Ofan 2K8, L=450.
neðan 2K12, L=450



Steypugæði: S 200
Stálgæði: K s 40, St 37
Sementsmagn: kg/m³

HAGVERK VERKFRÆÐISTOFA BANKSTRÆTI 11 SÍMI 26011 Verkefni: Skjólvangur 10	Hannað	09. '75	H.H.
	Teiknað	09 '75	K.J.
Bitar á 1.hæð.	Yfirfarið	18.9.75	HL
	Mælikvarði	1:20; 1:100.	
	Teikning nr.	75028-07	
	Undirskrift	Þjóni Kristinn.	