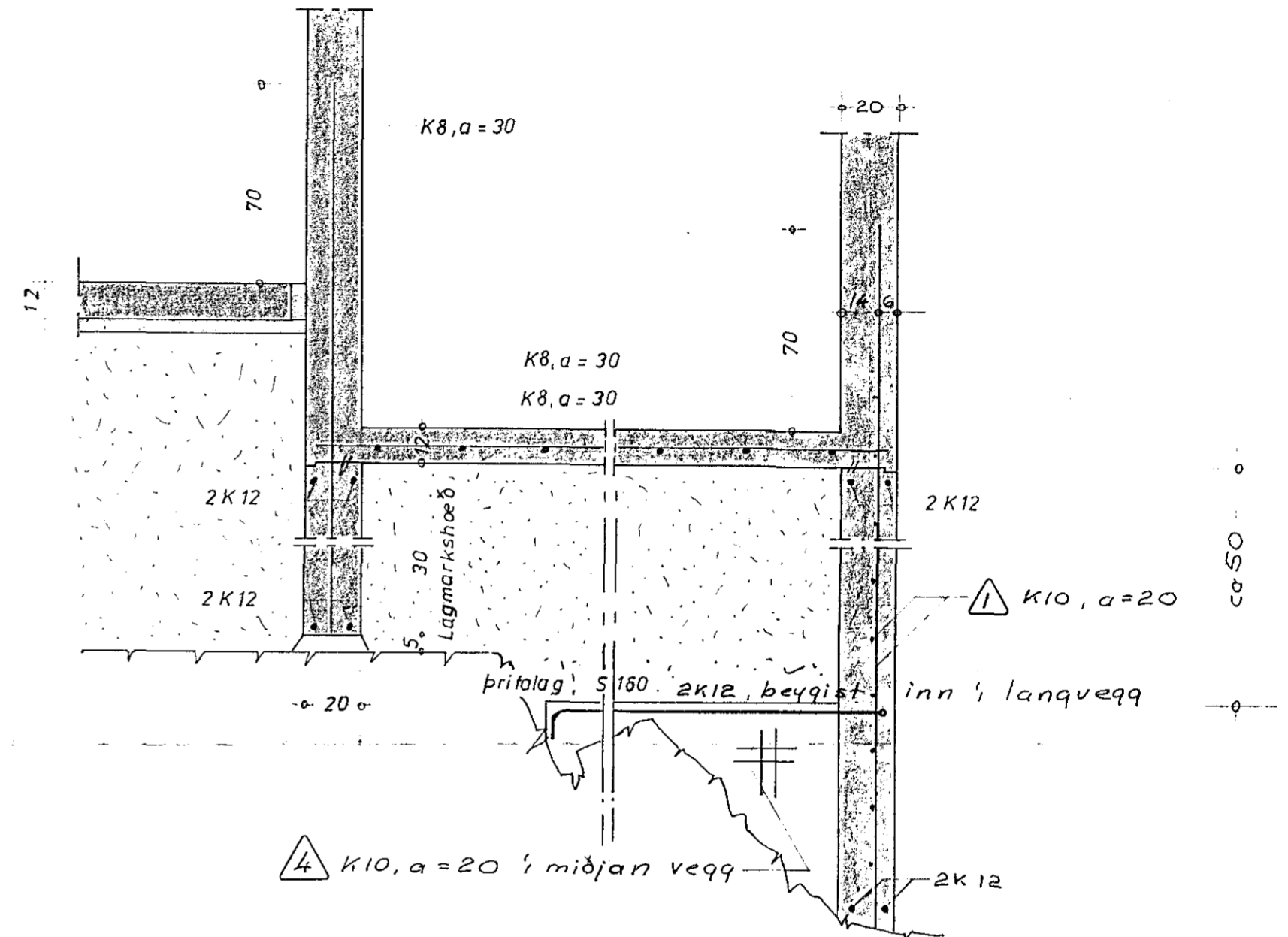
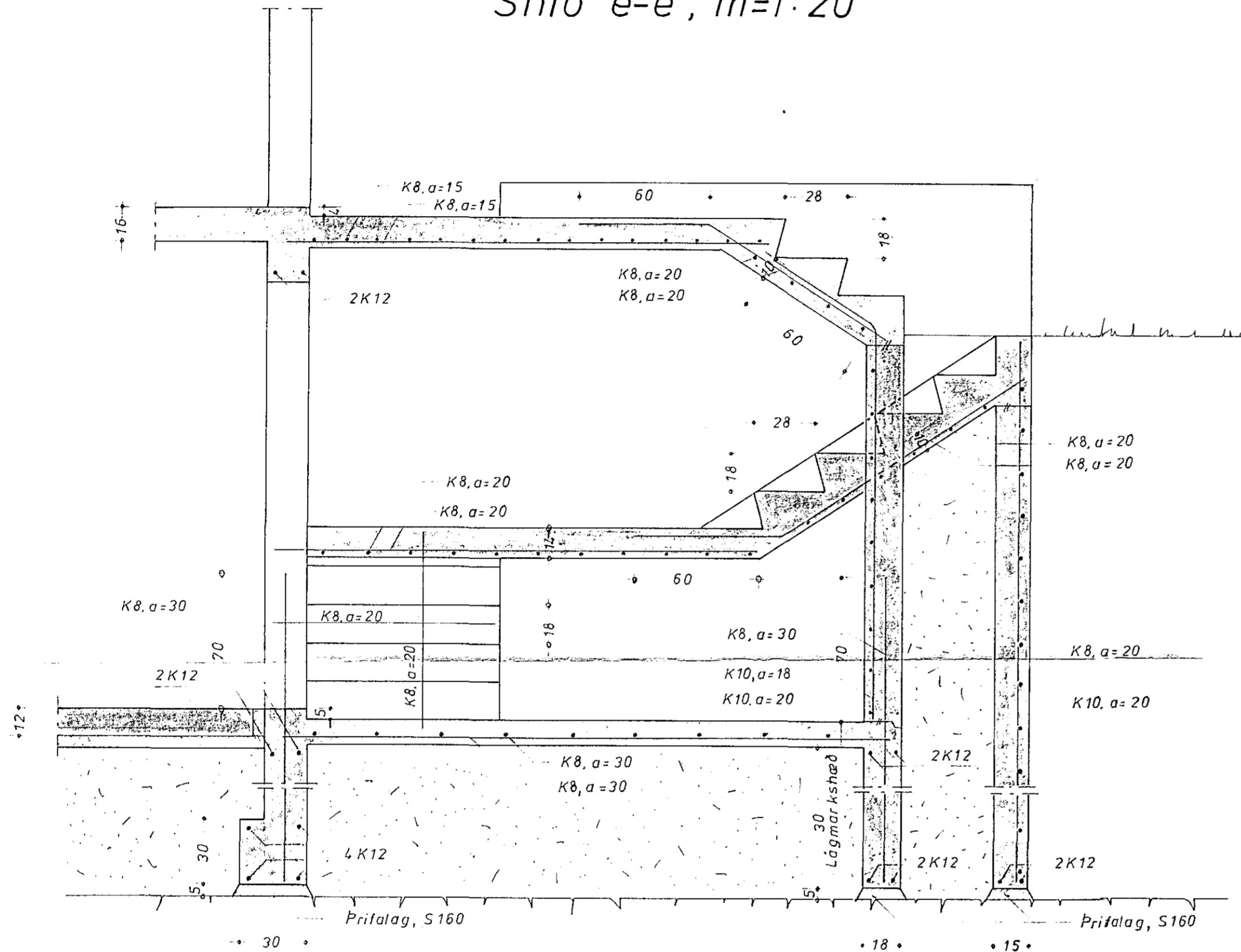
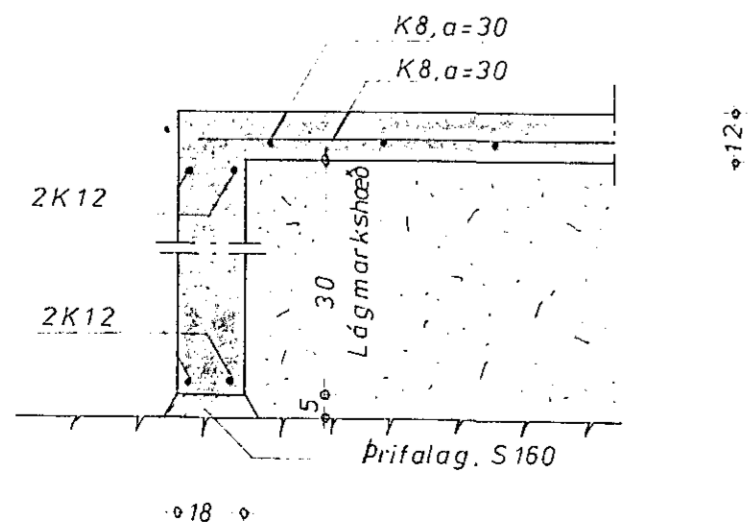


Snið e-e, m=1:20

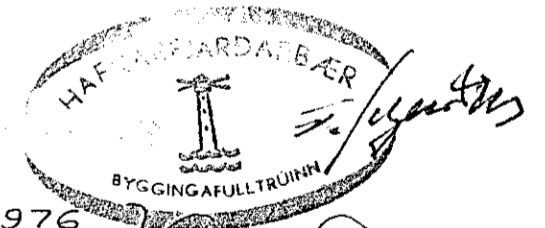
Snið f-f, m=1:20



Snið g-g, m=1:20



Breyting 1 12.05.1976
 Breyting 4 12.05.1976



Af staða sniða, sjá teikn. nr. 75028-01 og -04

Stál og steypugæði, sjá teikn. nr. 75028-07.

HAGVERK		
VERKFRÆÐISTOFA BANKASTRÆTI 11 SÍMI 26011		
Verkefni	Skjólvangur 10	
Hannað	07.75	G.T.
Teiknað	09.75	K.J.
Yfirfarið	18.9.75	B.K.
Mælikvarði	1:20	
Snið í undirstöður og tröppur.		
Teikning nr.	75028-03	
Undirskrift	Gunnar Rafsson	