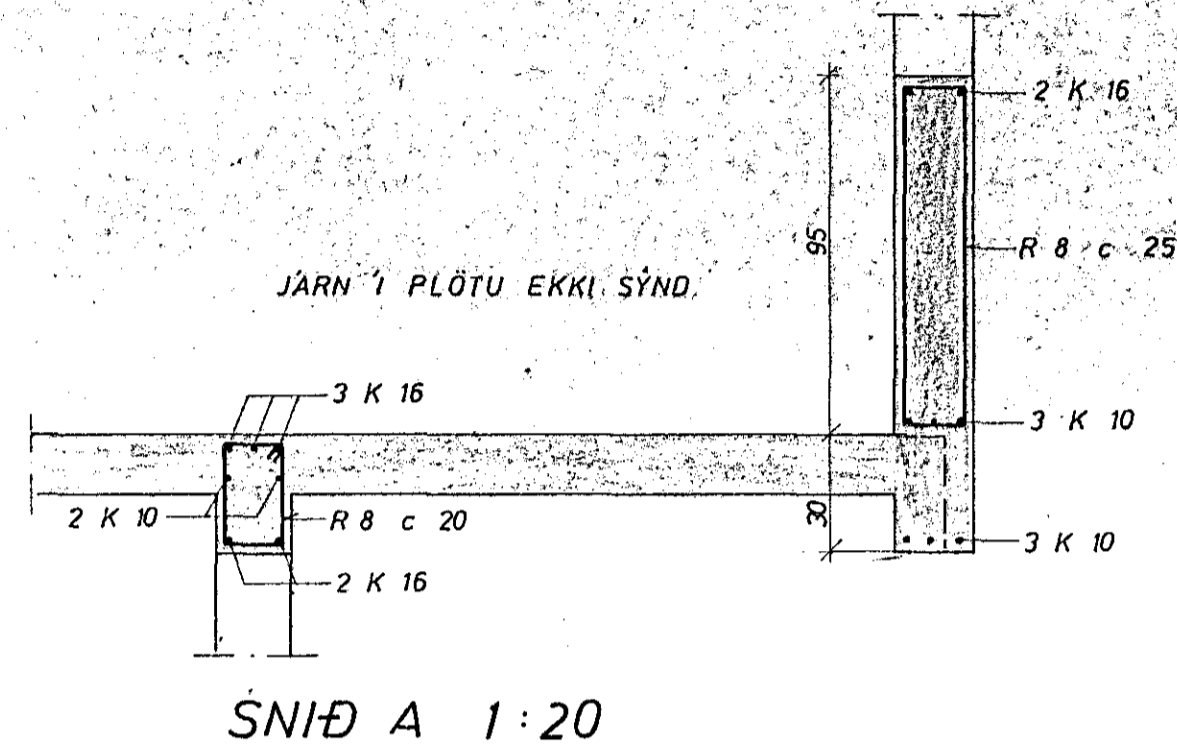


GRUNNMYND KJALLARA 1:50

SKÝRINGAR:

--- TAKNAR STÁL Í EFRA BORDI PLÖTU
 --- TAKNAR STÁL Í NEÐRA BORDI PLÖTU
 (15) PLÖTUÞYKKT 1 cm.
 UPPMÆÐ DYRUM OG GLUGGUM KOMI 2 K 10,
 EINS UNDIR GLUGGUM, EN YFIR 3 K 10,
 NEMA ANNAD SÉ SÝNT JARNIN GANGI
 MINNST 60 cm ÚT FYRIR OP
 Í EFSTU STEYPUKIL TIL FESTINGAR
 A SPERRUM R 8 c 20 L = 100.
 STEYPA S 160
 K MERKIR KAMBSTAL KS 40
 R --- STEYPUSTYRKJARJARN ST 37
 Í STEYPUKIL KOMI K 8 c 35 L=90, NEMA ANNAD SÉ SÝNT
 SETJA SKAL K 10 c 20 L'ODRETT OG
 K 10 c 30 L'ARETT Í INNRI HLIÐ VEGGJA,
 ÞAR SEM EINHLIDA FYLING KEMUR
 ADRAR SKÝRINGAR SJÁ TEIKN. NR.

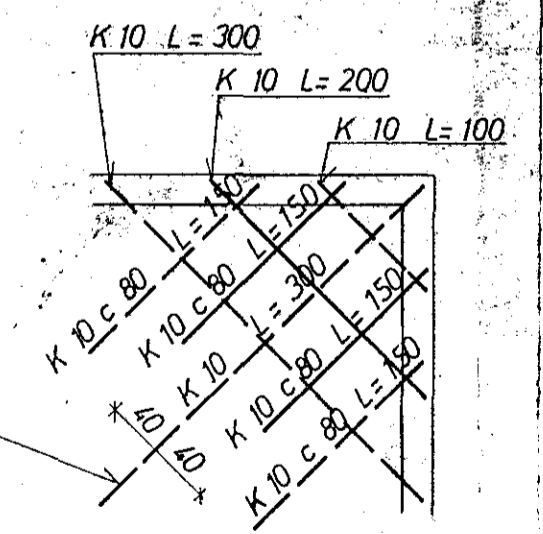


SNID A 1:20



SKÝRINGAR:

Í HORN MERKT (H1), (H2).....
 SKAL SETJA RIFUVÖRN EINS OG
 HÉR ER SÝND. TALAN A EFTIR
 H-INU (Í HRINGNUM) SEGIR TIL
 UM HVE MÖRG JARN SKAL SETJA
 SITT HVORU MEGIN MIDJUJARNINS.



SKJÓLVANGUR 3	MÆLIKVARÐI 1:20 1:50	VERK 7609	TEIKN NR 1.2
	Hannað: <i>FB</i> Teiknað: <i>FB</i>	Yfirfarið: Samb: <i>FB</i>	DAGS MAÍ '76
JÓHANN GUNNAR BERGPÓRSSON VERKFR MVFI STRANDGÖTU 11 — HAFNARFIRÐI — SÍMI 53315	BREYTT		