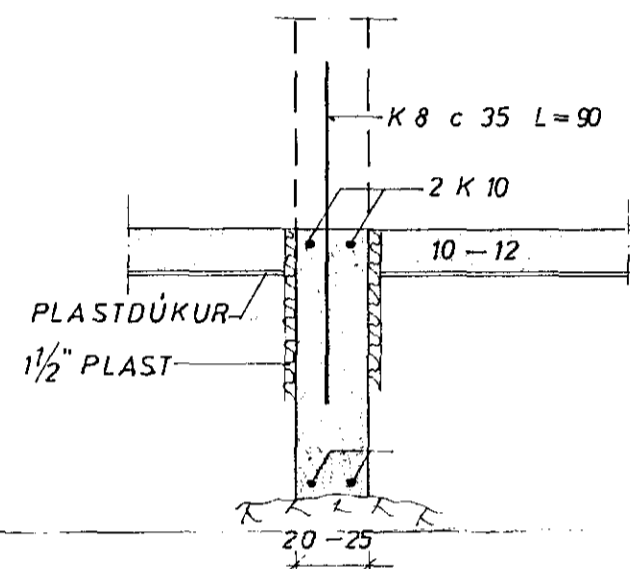


SNID Í ÚTVEGG 1:20



SNID Í INNVEGG 1:20

SKÝRINGAR:
 UNDIRSTÖÐUR STANDI Á JAFNFÖSTU HRAUNI, EKKI MINNA EN 75 cm UNDIR YFIRBORDI, NEMA KLÖPP SÉ OFAR ÞÁ MINNST 35 cm STEYPUGÆÐI Í UNDIRSTÖÐUM OG GÖLFPLÖTU S 160 SKV. ÍST. 10 K MERKIR KAMBSTÁL KS 40 c — FJARLÆGD MILLI JÁRNA MIÐJU Á MIÐJU. MESTA ÁLAG Á GRUNN 2,6 KG/CM²
 SETJA SKAL K 10 c 20 LÖÐRÉTT OG K 10 c 30 LARÉTT Í INNRI HLID VEGGJA, ÞAR SEM EINHLIÐA FYLLING KEMUR Í STEYPUSKIL KOMI K 8 c 35 L=90, NEMA ANNAD SÉ SÝNT. UNDIRSTRIKUD MÁL ERU MÁL, SEM HAFÁ BREYTT.

SKJÓLVANGUR 5, HAFNARFIRÐI	MÆLIKVARÐI 1:20 1:50	VERK 7628	TEIKN NR 1.1
UNDIRSTÖÐUR	Hannað: Y.P. Teiknað: E.R.	Yfirfarið: <input checked="" type="checkbox"/> Samb: <input checked="" type="checkbox"/>	DAGS JÚLÍ '76
JÓHANN GUNNAR BERGPÓRSSON VERKFR MVFI STRANDGÖTU 11 — HAFNARFIRÐI — SÍMI 53315	BREYTT		

19. 4. 1976