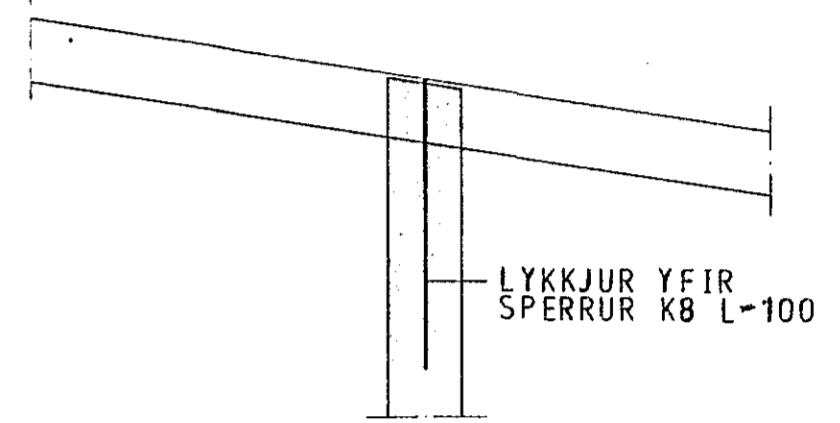
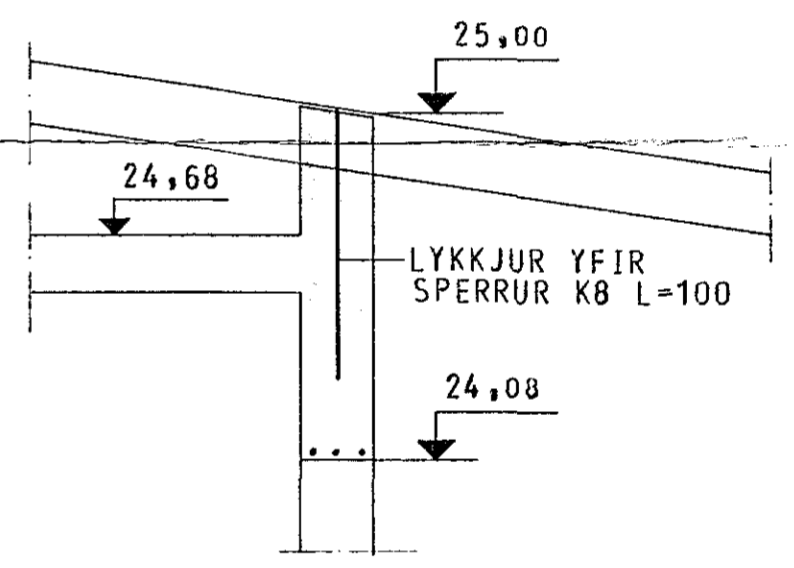


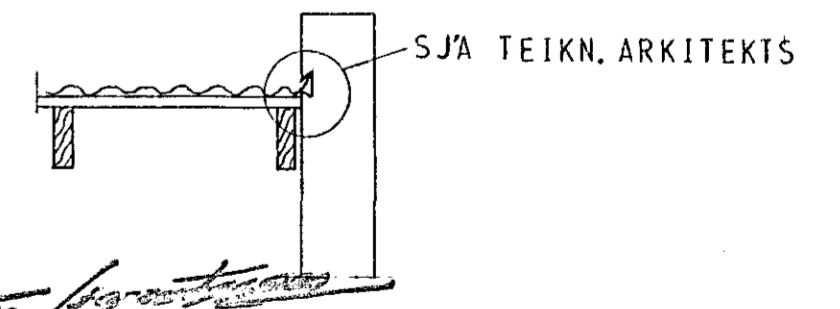
SNID A 1:20



SNID B 1:20

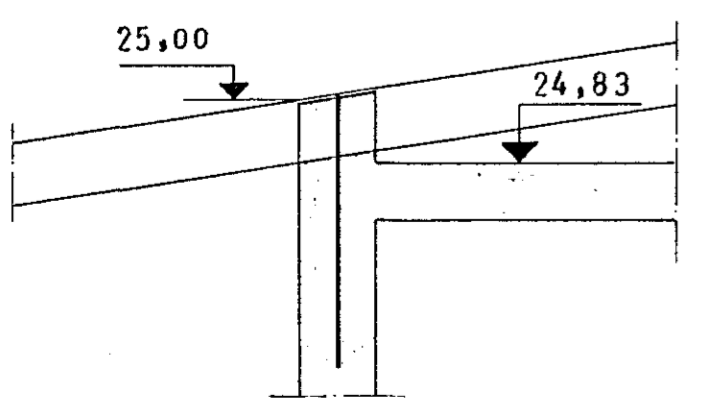


SNID C 1:20

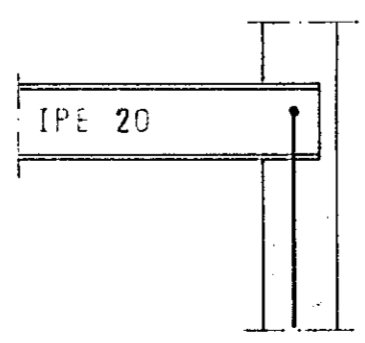


SNID D 1:20

GRUNNMYND HÆÐAR 1:50



SNID E 1:20



SNID F 1:20

I STAÐ 2" x 7" YFIR STEYPTUM ALMUM,  
 MA NOTA REIN 1 1/2" x 6" A. MITT BILTÐ  
 OG NOTA 1 SPERRUR 2" x 4" c 90.

SKÝRINGAR:  
 SPERRUR OG STÖLA SEM LIGGJA  
 A EÐA AD STEYPU SKAL RÝÐA  
 MED FÚAVARNAREFNI.  
 ALLUR SAUMUR Í ÞAKI SKAL VERA  
 ZINKHÚÐAÐUR.

STÖLA SKAL SETJA Á VÍXL,  
 SINN HVÖRU MEGIN AD SPERRU.



SKJÓLVANGUR 5, HAFNARFIRÐI	MÆLIKVARDI 1 : 50	VERK 7628	TEIKN NR 1.5
ÞAK	Hannað: <i>FB</i> Teiknað: <i>MB</i>	Yfirfarið: <i>FB</i> Samb:	DAGS FEB. '77.
JÓHANN GUNNAR BERGÞÓRSSON VERKFR MVFI STRANDGÖTU 11 — HAFNARFIRÐI — SÍMI 53315	BREYTT		