

GRUNNMYND 1:50

SKYRINGAR

SPERRUR OG STÖLA SEM LIGGJA A EDA AD STEYPU SKAL RÝÐA MEÐ FUAVARNAREFNI. ALLUR SAUMUR Í ÞAKI SKAL VERA ZINKHÚÐADUR.

STÖLA SKAL SETJA Á VÍXL, SINN HVORU MEGIN AD SPERRU.

SJÁ SÉRTEIKN. ARKITEKTS.

STEYPT SÚLA 20 X 20

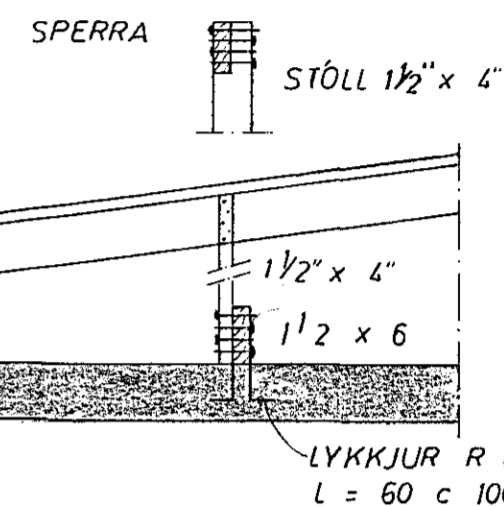
SAMNEGLING Í BLIKKI

SJÁ SÉRTEIKN. ARKITEKTS.

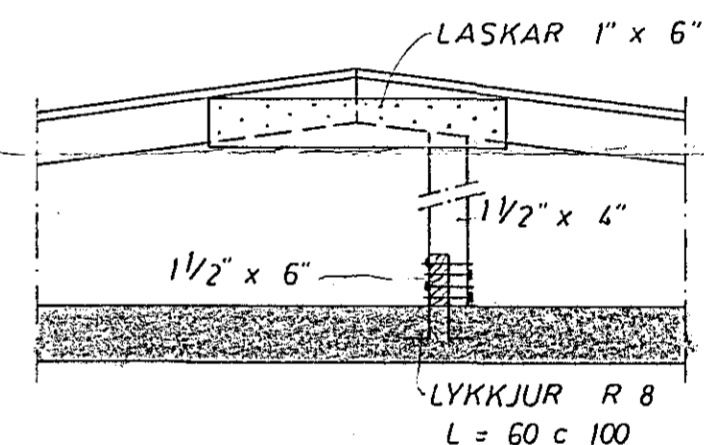
LOFTRÁS 4 MM BIL FRÁ STEYPU AD EFRI BRÚN SPERRU

LYKKJUR YFIR SPERRUR R 8 L=100

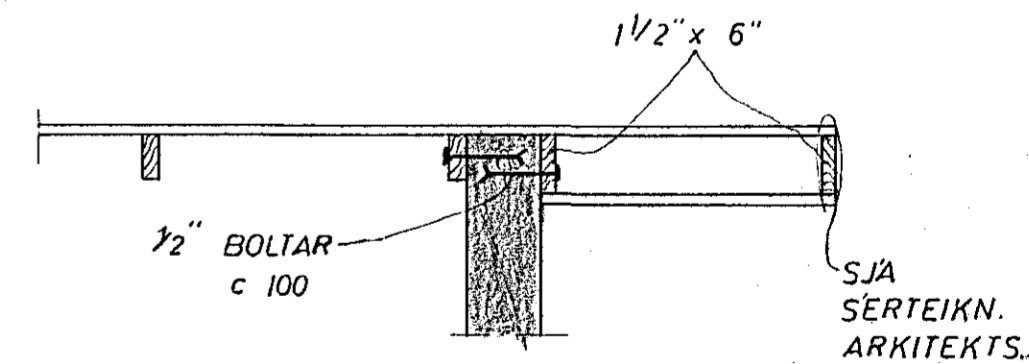
SNID A 1:20



SNID B 1:20



SNID C 1:20



SNID D 1:20



SKJÖLVANGUR 6 HAFNARF.	MÆLIKVARDI 1:50 1:20	VERK 7516	TEIKN NR 1.4
ÞAK	Hannað: JSB Teiknað: JW	Yfirfarið: JSB Samb: JSB	DAGS SEPT '75
JÓHANN GUNNAR BERGPÓRSSON VERKFR MVFI STRANDGÖTU 11 — HAFNARFIRÐI — SÍMI 53315	BREYTT		