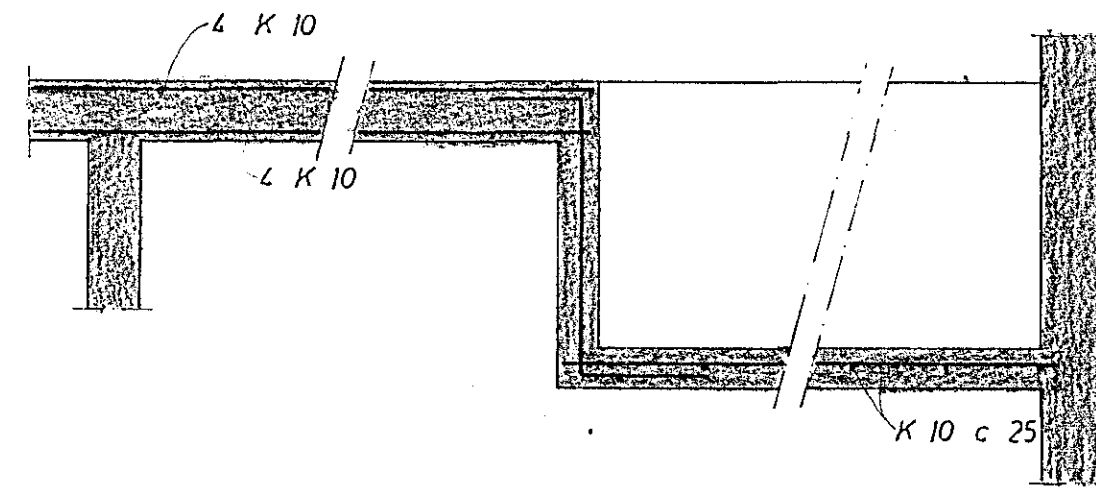
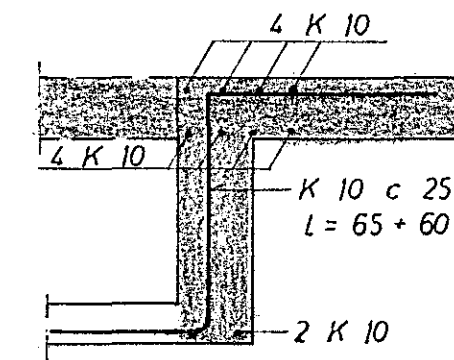


GRUNNMYND 1:50



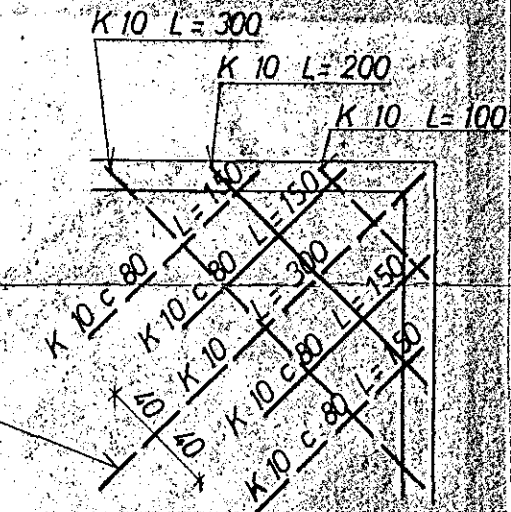
SNID A 1:20



SNID B 1:20

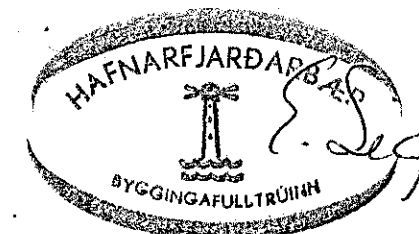
SKÝRINGAR:

1 HORN MERKT (H1), (H2).....
 SKAL SETJA RIFUVÖRN EINS OG HÉR ER SÝND TALAN Á EFTIR H-INU (1 HRINGNUM) SEGIR TIL UM HVE MÖRG JARN SKAL SETJA SITT HVORU MEGIN MIDJUJÄRNSINS.



SKÝRINGAR:

TAKNAR STÁL Í EFRA BORDI PLOTU
 NEDRA
 (15) PLOTUÞYKKI 1 cm
 UPPMÉÐ DYRUM OG GLUGGUM KOMI 2 K 10, EINS UNDIR GLUGGUM, EN YFIR 3 K 10, NEMA ANNAD SE SYNT JARNIN GANGI MINNST 60 cm ÚT FYRIR ÖP
 Í EFSTU STEYPUSKIL TIL FESTINGAR Á SPERRUM R 8 c 20 L=100.
 STEYPA S 160
 K MERKIR KAMBSTAL KS 40
 R STEYPUSTYRKTARJARN ST 37
 Í STEYPUSKIL KOMI K 8 c 35 L=90, NEMA ANNAD SE SYNT SETJA SKAL K 10 c 20 LÖÐRÉTT OG K 10 c 30 LARÉTT Í INNRI HLID VEGGJA ÞAR SEM EINHLEIDA FYLING KEMUR AÐRAR SKÝRINGAR SJA TEIKN NR.



SKJÖLVANGUR 8

PLATA YFIR KJALLARA

JÓHANN GUNNAR BERGPÓRSSON VERKFR MVFI
 STRANDGÖTU 11 — HAFNARFIRDI — Sími 53315

MÆLIKVÆÐI	VERK	TEIKN NR
1:50	7511	1.2
1:20		
Hannað: <i>SB</i>	Yfirfarið: <i>SB</i>	DAGS
Teiknað: <i>SB</i>	Samb: <i>SB</i>	JÚLÍ 75.
BREYTT		