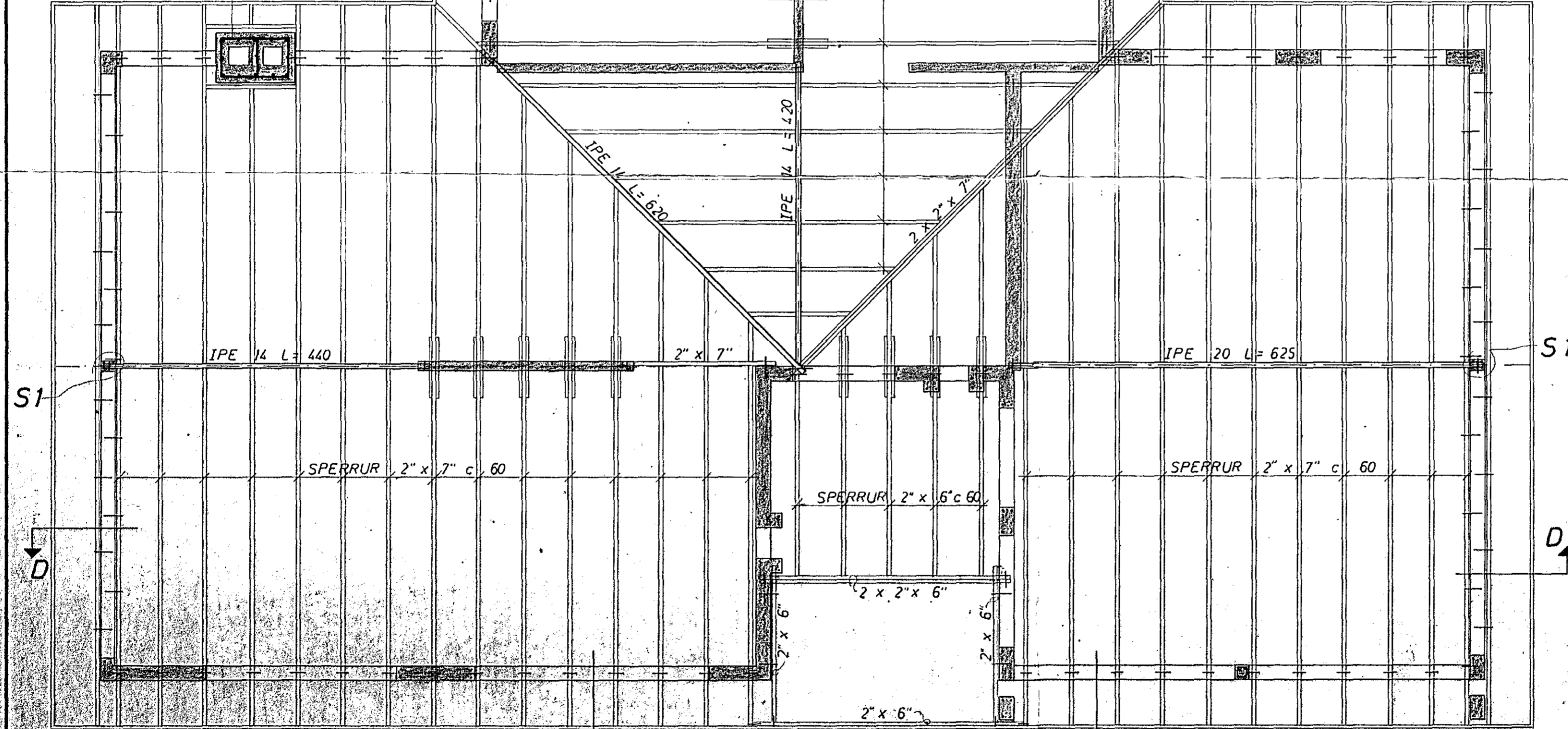


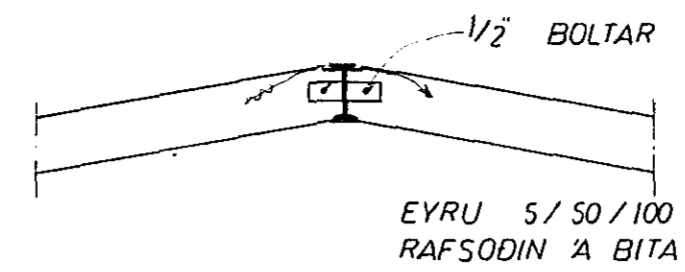
SNID F 1:20

1 REYKHAF
13 K 8 LÖÐRETT OG
LYKKJUR R 8 c 25
L'ARETT

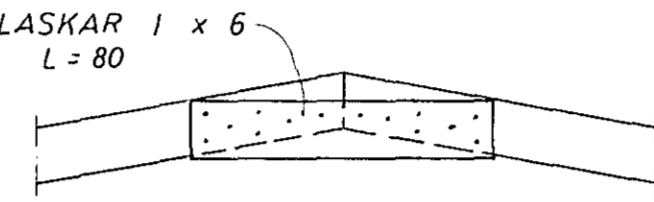


GRUNNMYND 1:50

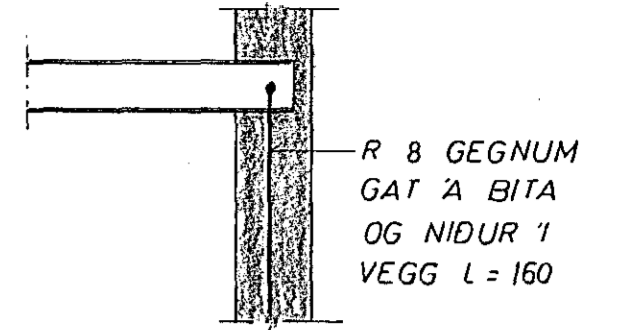
ATH. SÚLA MILLI GLUGGA SE 20 x 20 CM, EKKI 12 x 20
ADRAR SKÝRINGAR SJA TEIKN. NR. 1.2



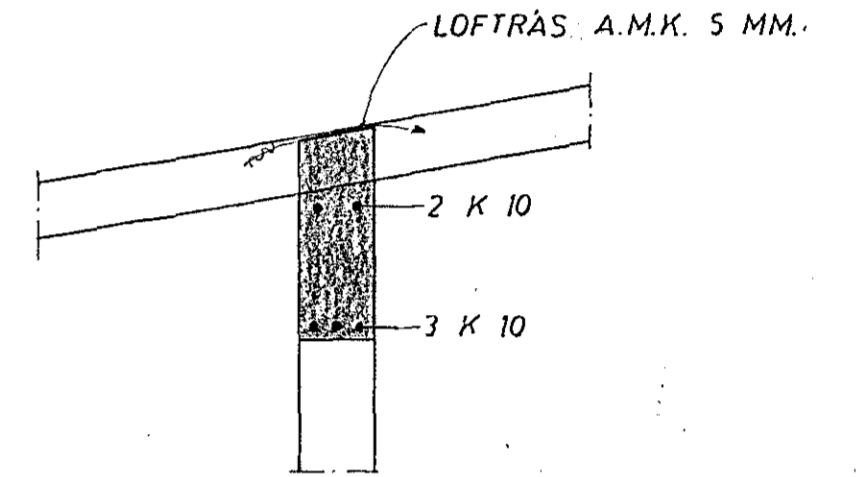
SNID A 1:20



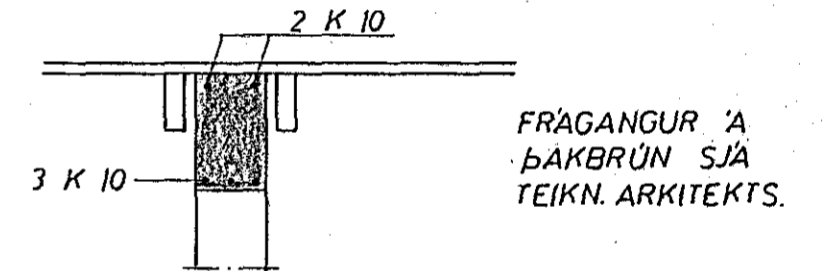
SNID E 1:20



SNID B 1:20



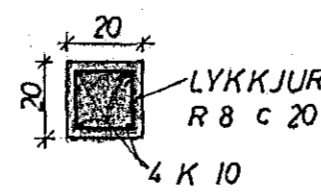
SNID C 1:20



SNID D 1:20

SKÝRINGAR:
SPERRUR OG STOLA SEM LIGGJA
A EÐA AD STEYPU SKAL RJOÐA
MED FUAVARNAREFNI
ALLUR SAUMUR I BAKI SKAL VERA
ZINKHUDADUR.

8. jan. 1976



S1

SKJÓLVANGUR 8	MÆLIKVARÐI 1:20 1:50	VERK 7511	TEIKN NR 1.3
ÞAK	Hannað: <i>JGB</i> Teiknað: <i>JGB</i>	Yfirfarið: Samb: <i>JGB</i>	DAGS JULÍ '75
JÓHANN GUNNAR BERGÞÓRSSON VERKFR MVFI STRANDGÖTU 11 - HAFNARFIRÐI - Sími 53315	BREYTT		