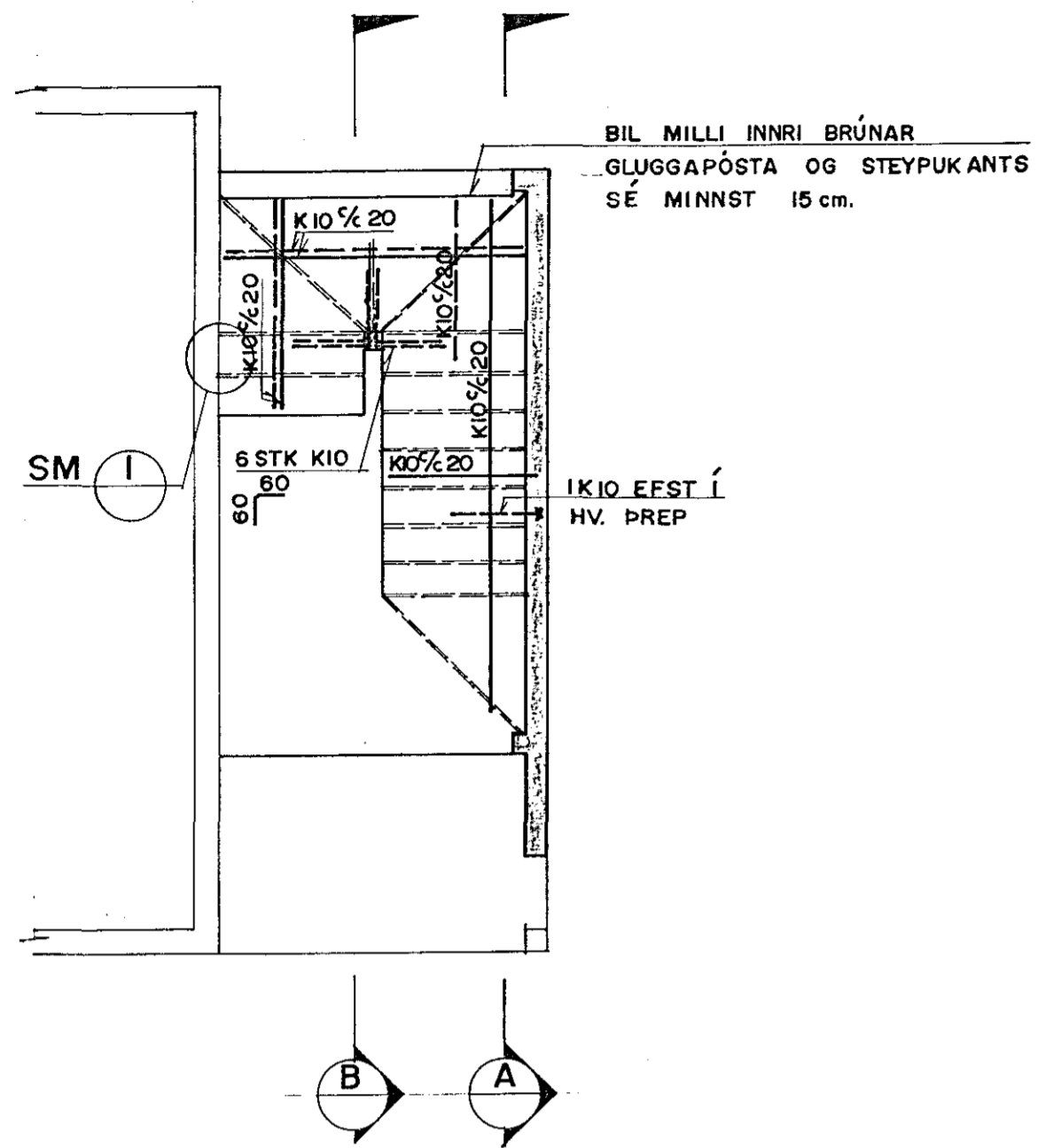
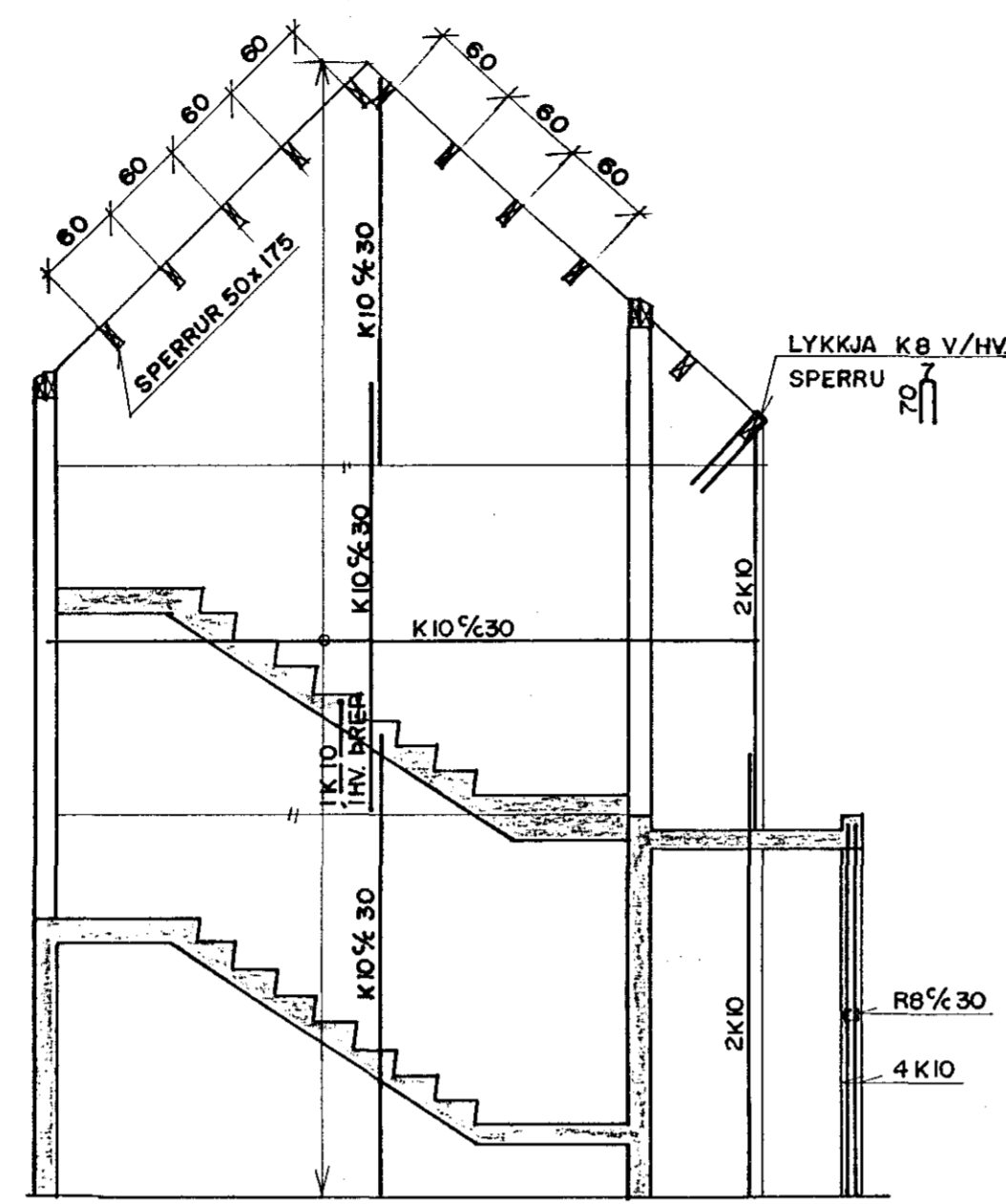


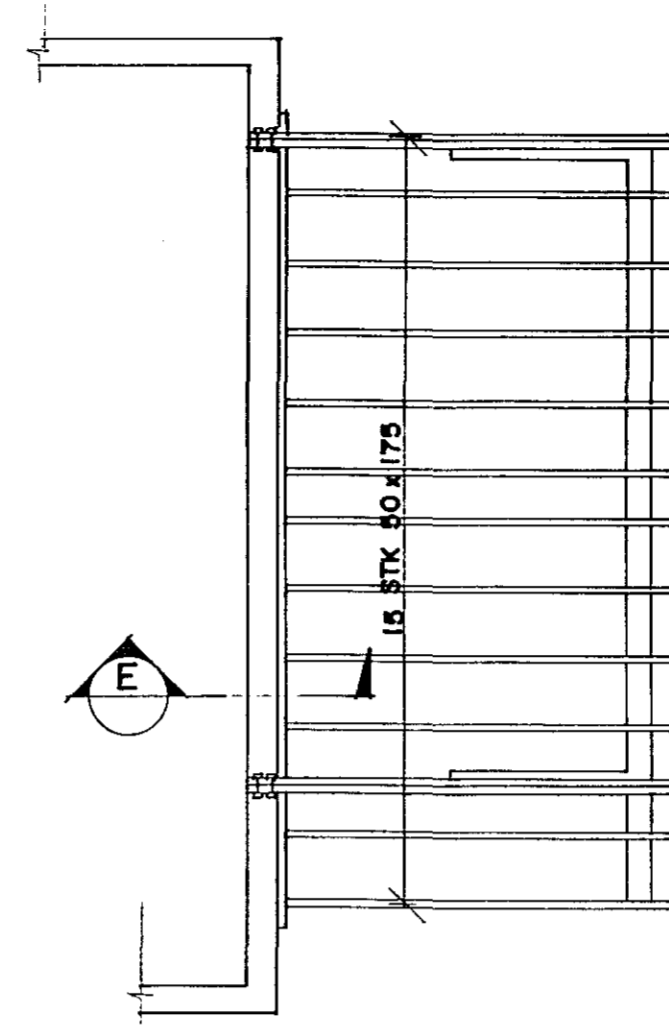
GRUNNMYND STIGA I. TIL 2. HÆÐ 1:50



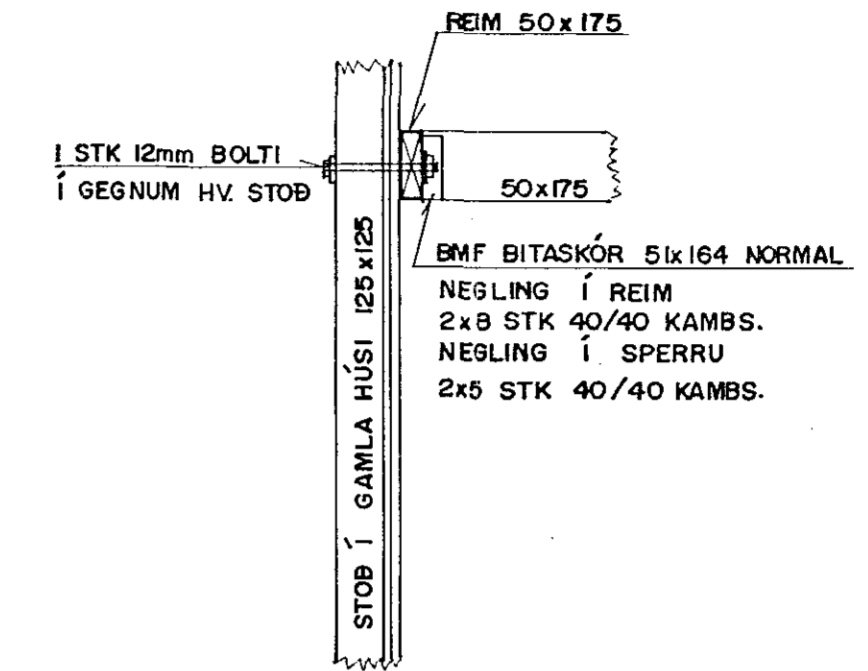
SNID A 1:50



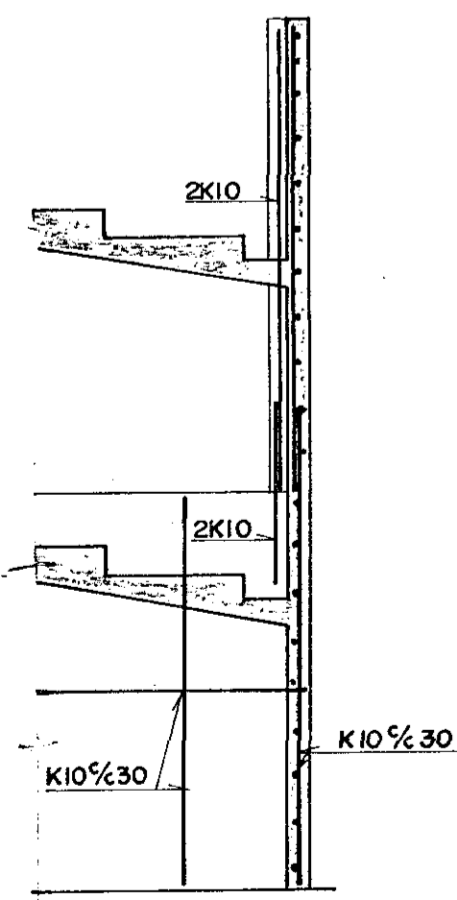
GRUNNMYND ÞAKS 1:50



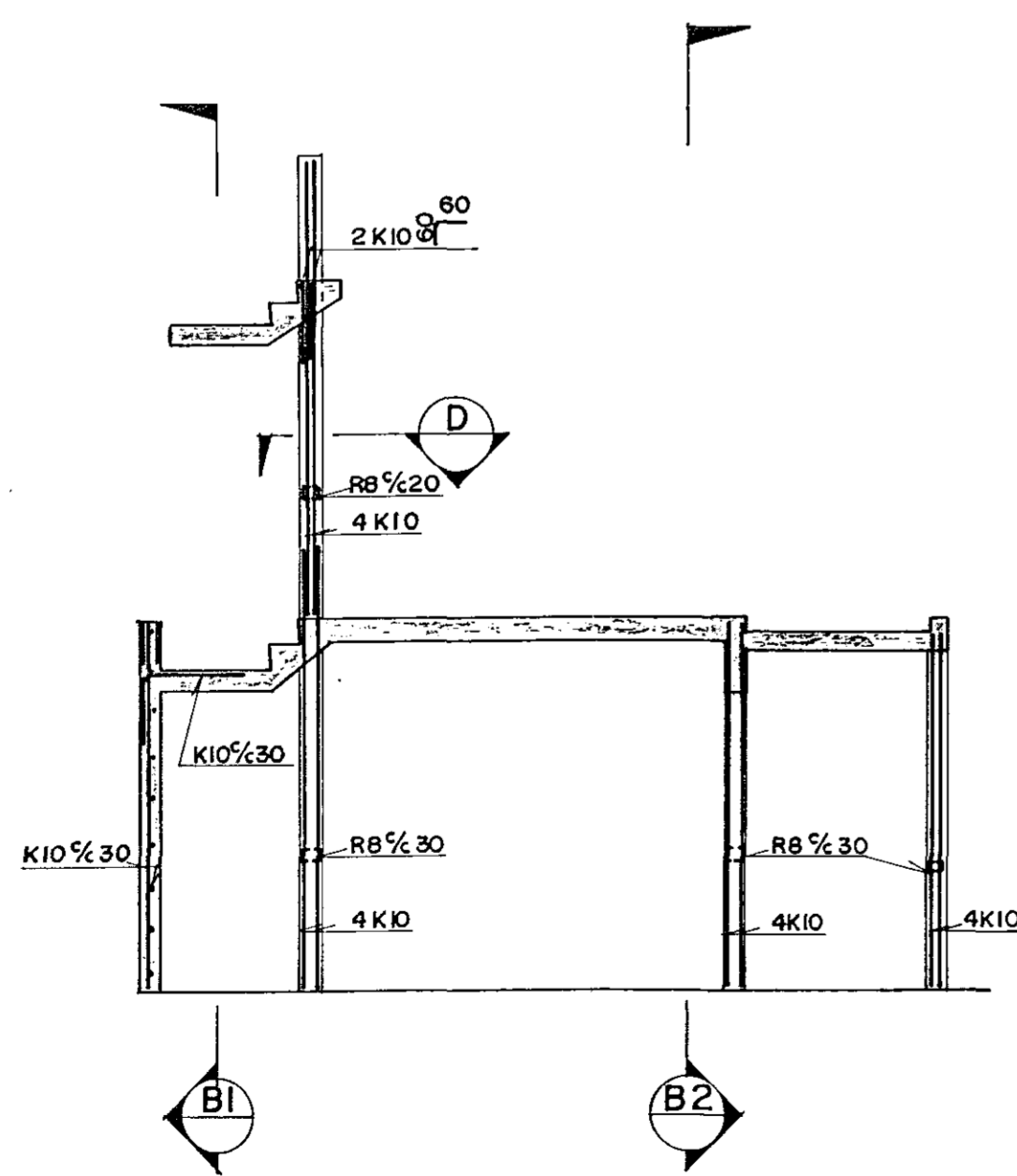
SNID E 1:20



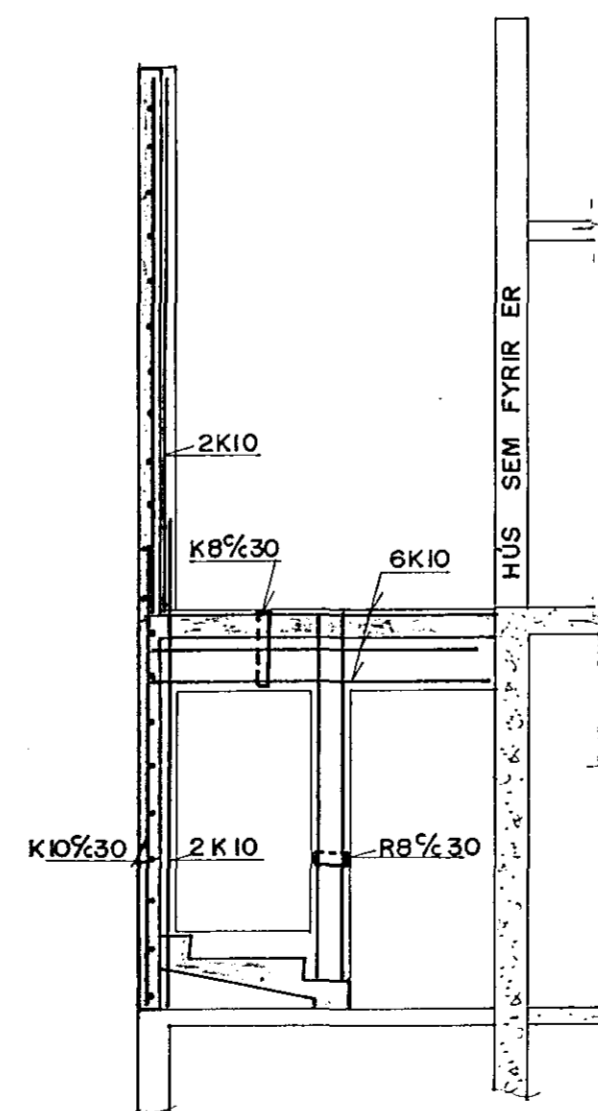
SNID B1 1:50



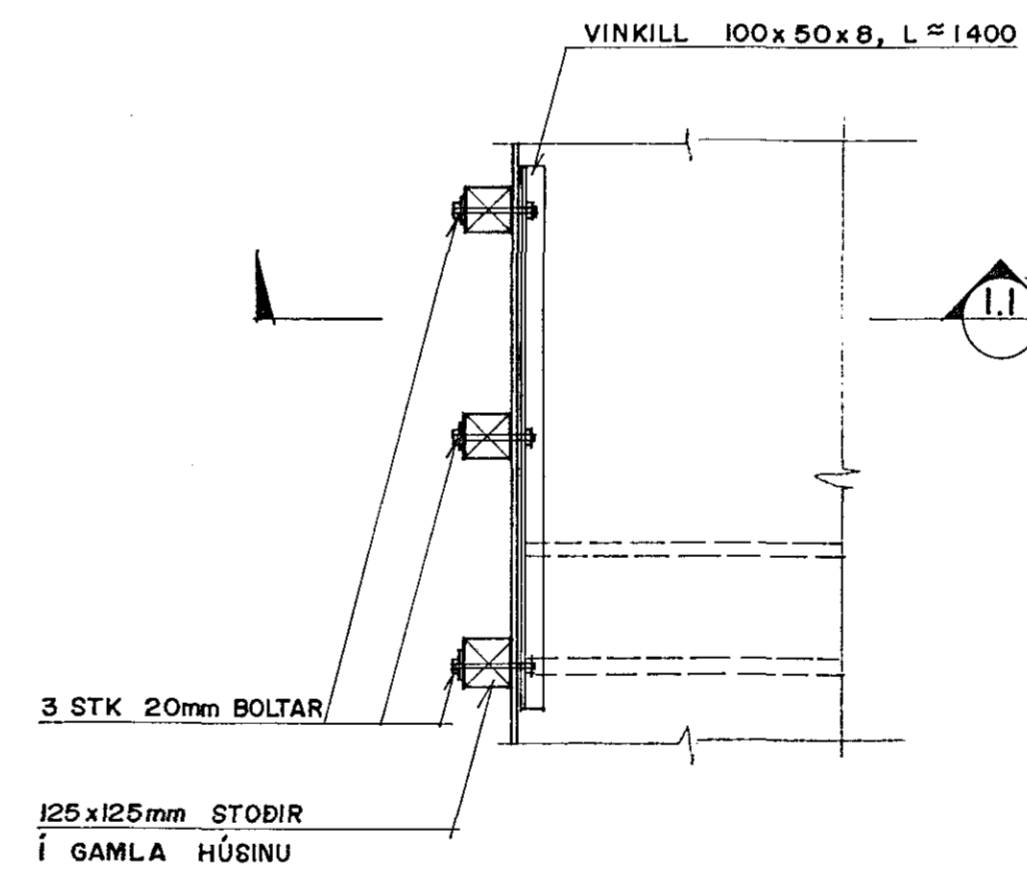
SNID B 1:50



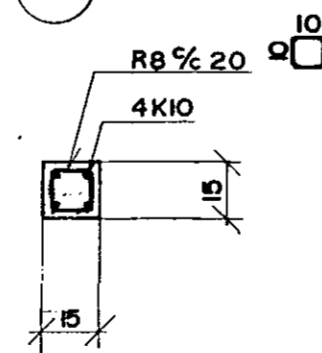
SNID B2 1:50



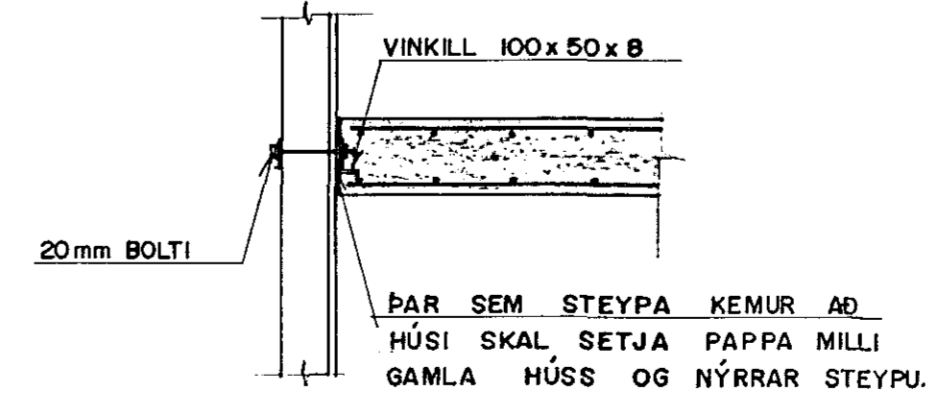
SM I 1:20



SNID D 1:20



SNID I1 1:20



SKÝRINGAR:

- STEYPA**
 BROTTÓLSFLOKKUR : S- 250
 SIGMAL : 60 - 100 mm
 LOFTINNIHALD : 5% MËLT EFTIR DÆLINGU EF DELT ER.
 ALKALIVIRKNI : SJA BYGGINGAREGLUGERÐ GR. 7.2.7 OG Rb. BLAD Eq-005.
 VATNSSEMENTSTALA: v/s < 0,55.
- STAHLUTIR**
 BENDING : KAMBSTAL KS 40, MED SKRIDMÖRK $\sigma_f = 400$ N/mm² TÁKNAD MED K Á TEIKNINGU.
 SLETT STÁL MED SKRIDMÖRK $\sigma_f = 240$ N/mm² TÁKNAD MED R Á TEIKNINGU.
 BOLTAR OG FESTINGAR : STALGÆÐI ST 37-2 SKV. DIN 17100 BOLTAR OG FESTINGAR SKULU RYDVARIN. UNDIR ALLA BOLTÁHAUSA OG RER SEM KOMA AD TRE SKAL SETJA SKIFUR MED KANTLENGD 3 d (d ER ÞVERMAL BOLTA).
 BURDARVIDIR : VIDARGÆÐI SEU AF V. FLOKKI EDA BETRI. BURDARVIDI, SEM LIGGJA AD STEYPU EDA VERDA FYRIR VEDRUN SKAL FUAVERJA.
 LOFTUN : SÉD SKAL FYRIR LOFTUN MILLI SPERRA MED 1 STK 25 mm ROR Í SPERRUBIL OG GISINNI - KLÆDNINGU.
 BORDAKLÆDNING : BORDAKLÆDNING ER ÚR 25 x 150 mm BORDUM OG SKAL VERA 10 mm BIL Á MILLI 3.HVERS BORDS. HVERT BORD NEGLIST MED 3 STK 31/75 FERSTRENDUM GALVANISERUDUM NOGLUM Í HVERJA SPERRU. SAMSKRYTTI BORDA MEGA EKKI VERA FLÆIRI EN TVO Í RÖÐ Á SOMU SPERRU. ÞAKPAPPI SKAL VERA VATNS- OG VINDHELDUR EN EKKI HINDRA UTSTREYMI VATNSGUFU.
 BARUSTALSKLÆDNING: BARUSTALSKLÆDNINGU SKAL NEGLA Í ADRA HVERJA HABARU NEMA VID KANTA AD OFAN OG NEDAN, ÞAR SKAL NEGLA Í HVERJA BARU. Í LANGATT PLOTUNNAR SKULU VERA 600 mm MILLI NAGLARADA.



SKÚLASKEIÐ 2, HAFNARFIRÐI

A		26/10/90: SÚLUR OG BITAR	BG	GRT	BURDARVIRKI STIGAHÚS	MEV: 1:50 1:20
BR. NR.	BREYTING		R	T	STEYPTUR STIGI, VEGGUR, SÚLUR OG ÞAKVIRKI	VERK. NR. 90.14
Verkræðistofa Stefáns og Björns s.f.		CONSULTING ENGINEERS		REKIN. BG.	TEKN. GRT.	YFIRF. DL. NR.
REYKJAVÍKURVEGI 68 HAFNARFIRÐI - Sími 91-651340		DAGS: 04.10.90		Björn Guðmundsson		B.02