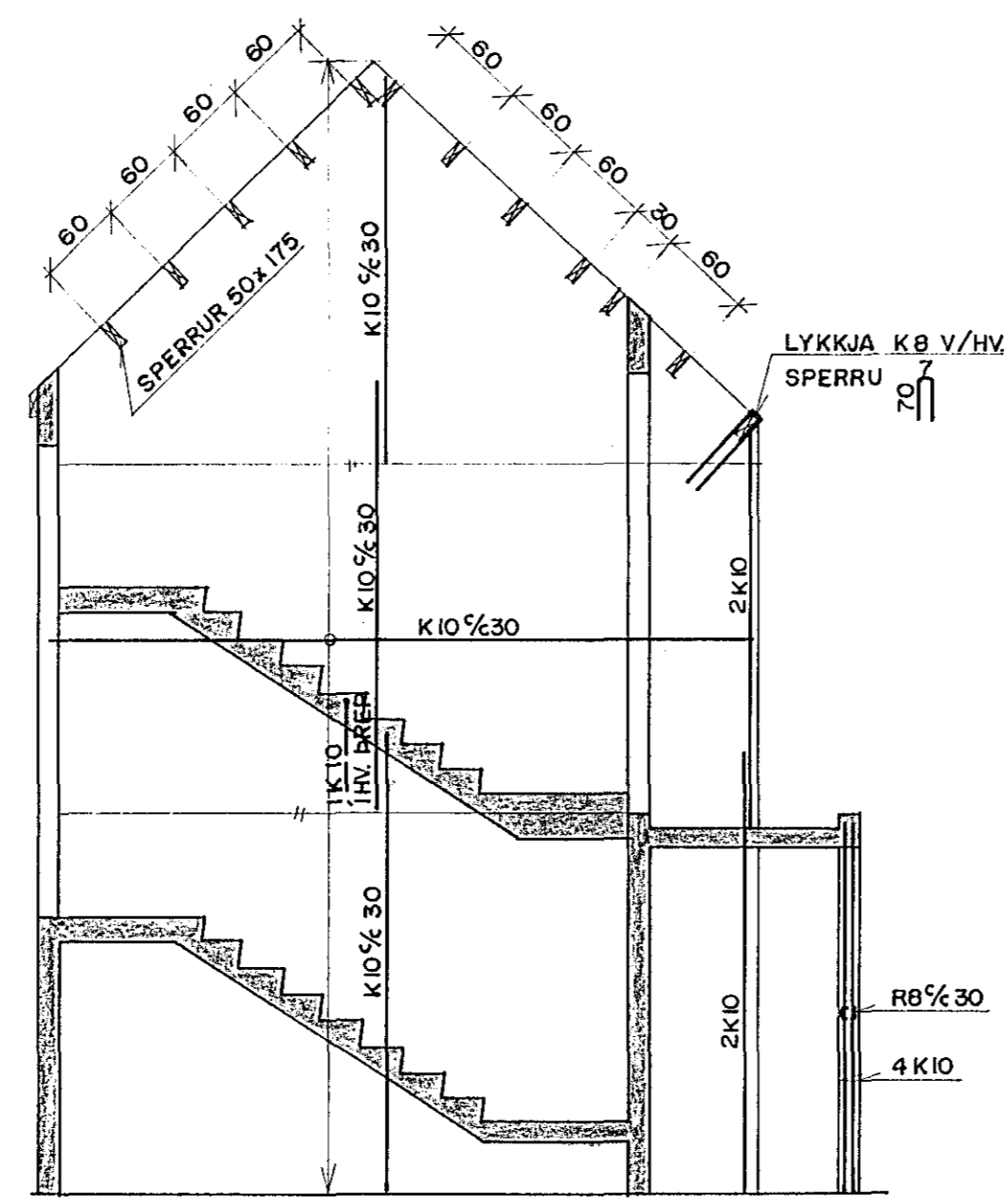
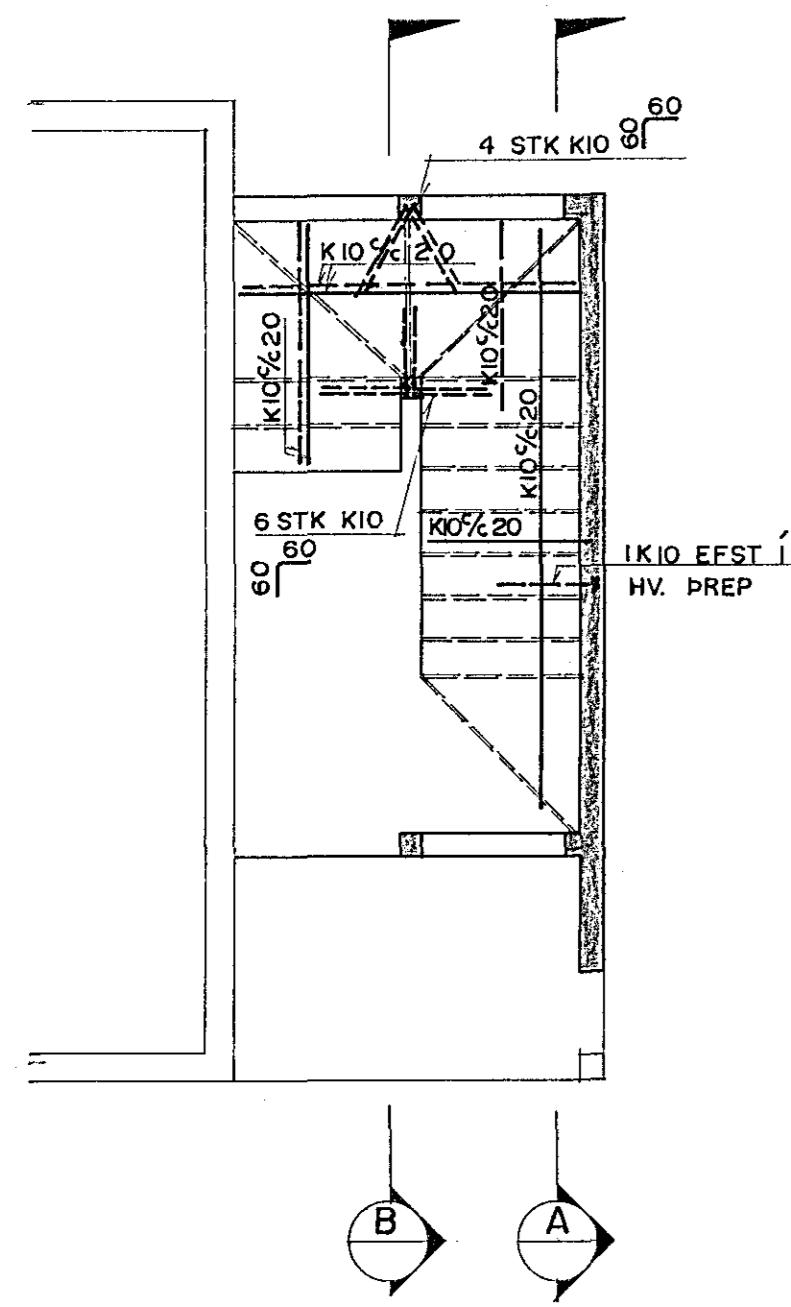
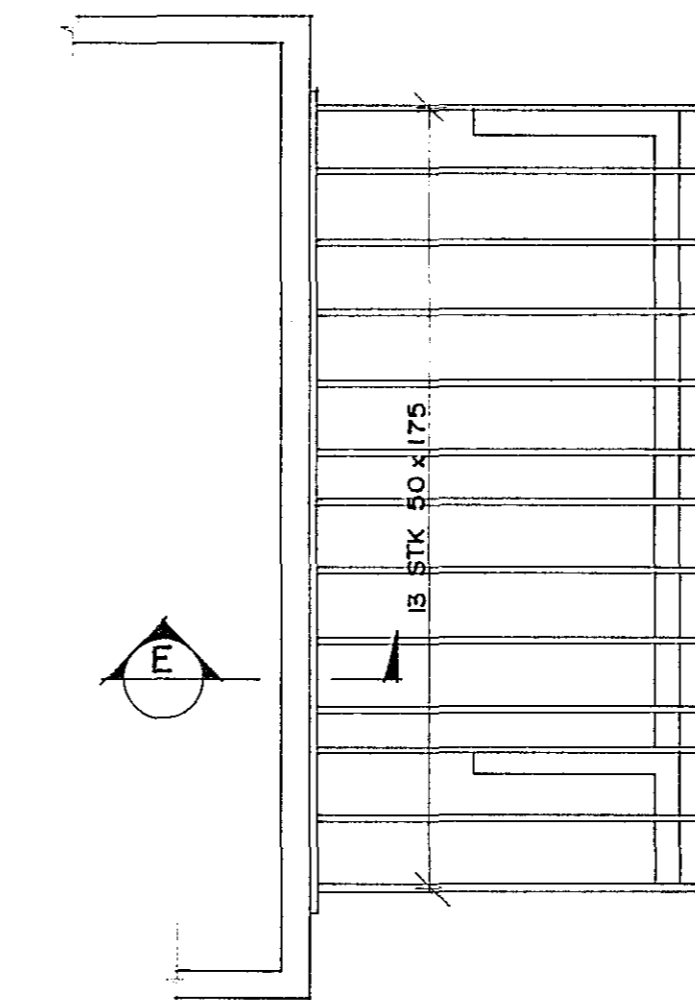


GRUNNMYND STIGA I. TIL 2. HÆÐ 1:50

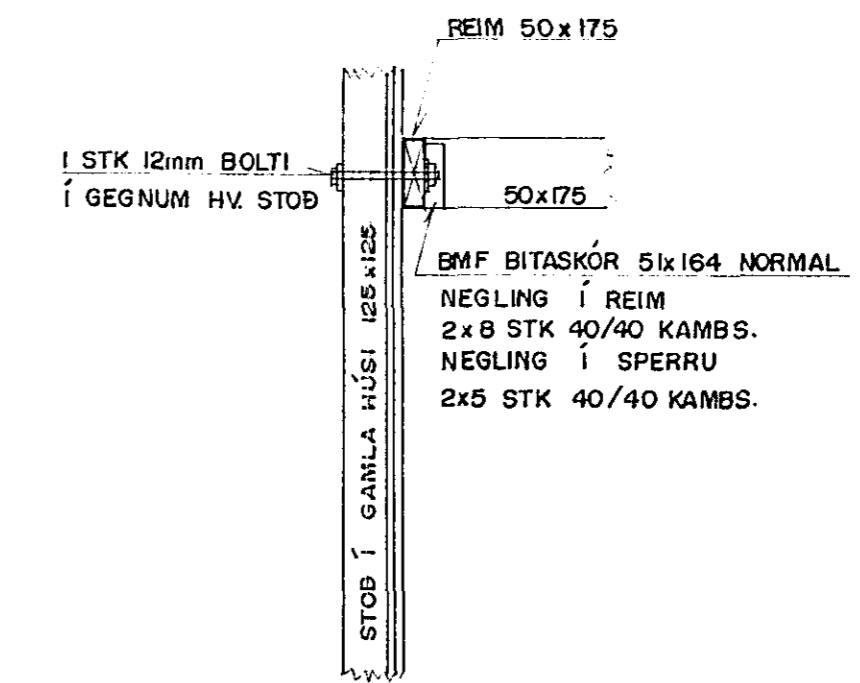
SNID A
1:50



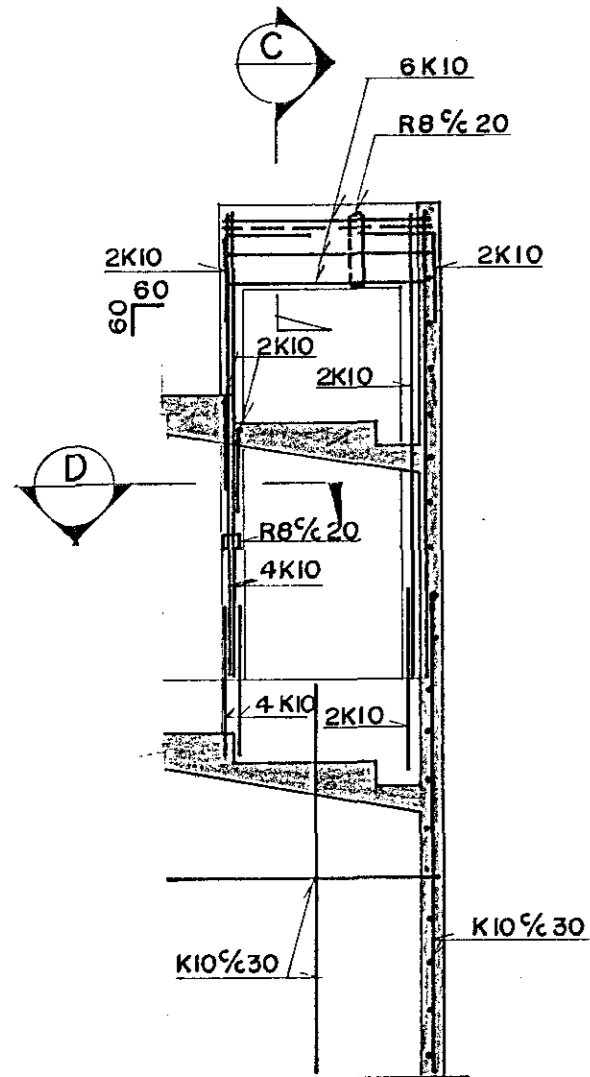
GRUNNMYND PAKS 1:50



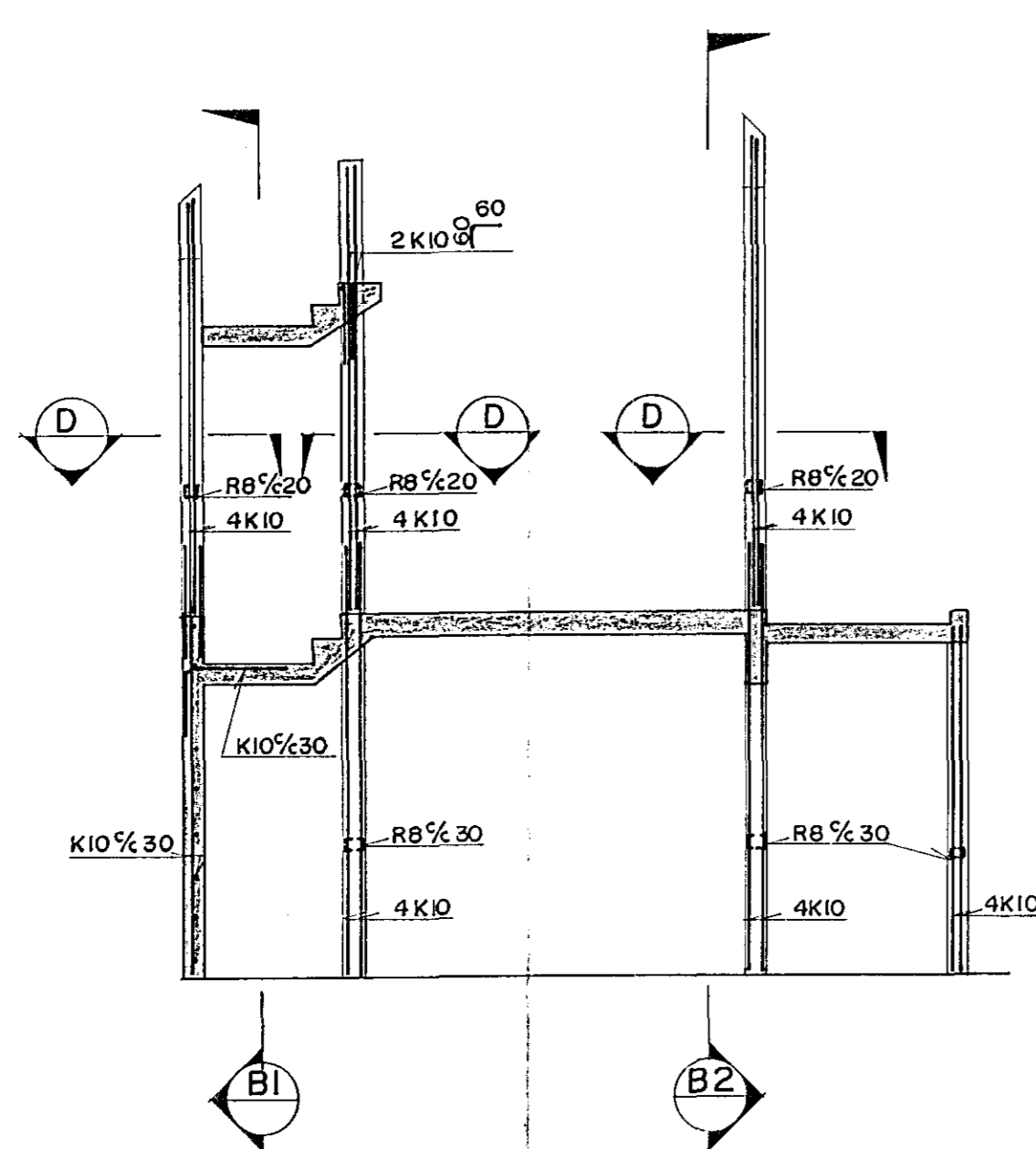
SNID E
1:20



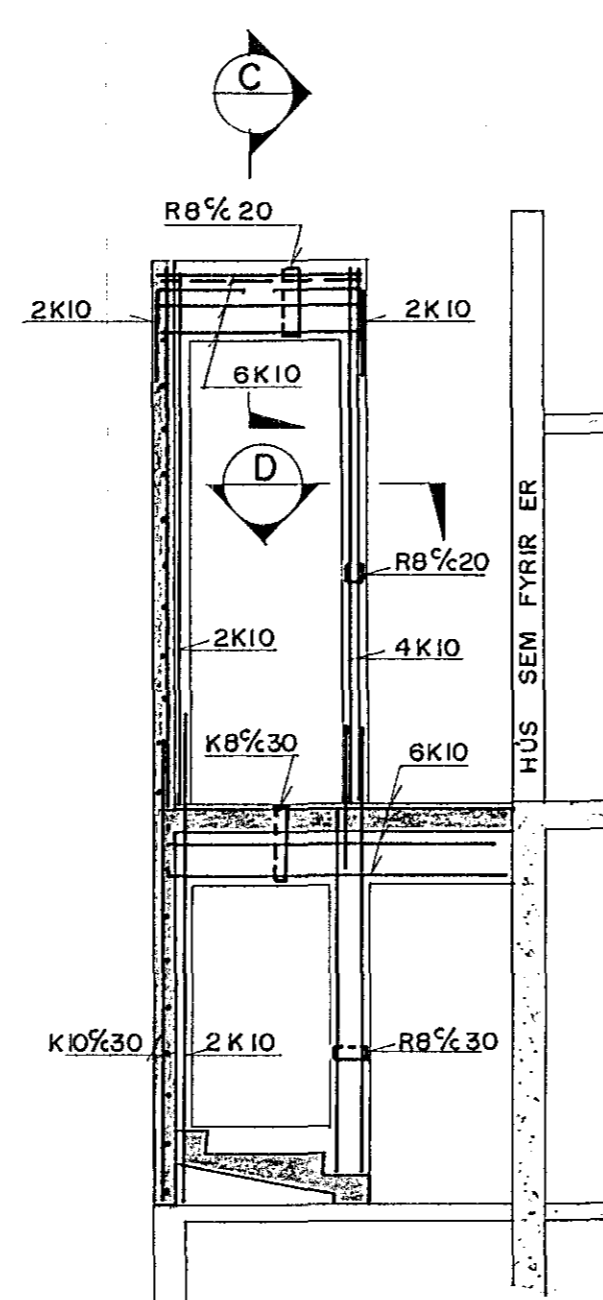
SNID B1
1:50



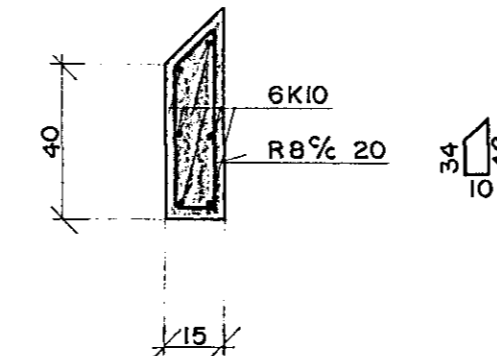
SNID B
1:50



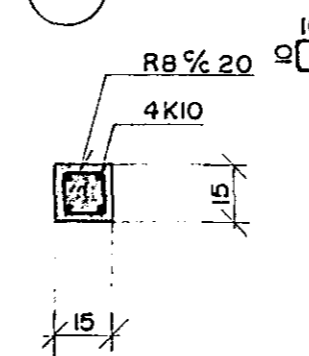
SNID B2
1:50



SNID C
1:20



SNID D
1:20



SKÝRINGAR:

- STEYPA
 BROTPÓLSFLOKKUR : S- 250
 SIGMÁL : 60 - 100 mm
 LOFTINNIHALD : 5% MÆLT EFTIR DÆLINGU EF DELT ER.
 ALKALIVIRKNI : SJA BYGGINGAREGLUGERD GR. 7.2.7 OG Rb. BLAD Eq-005.
 VATNSSEMENTSTALA: v/s < 0,55.

- STÁLHLUTIR
 BENDING : KAMBSTÁL KS 40, MED SKRIDMÖRK $\sigma_f = 400$ N/mm² TÁKNAD MED K Á TEIKNINGU.
 SLETT STÁL MED SKRIDMÖRK $\sigma_f = 240$ N/mm² TÁKNAD MED R Á TEIKNINGU.
 BOLTAR OG FESTINGAR : STÁLGÆDI ST 37-2 SKV. DIN 17100 BOLTAR OG FESTINGAR SKULU RYDVARIN. UNDIR ALLA BOLTÁHAUSA OG RER SEM KOMA AD TRÉ SKAL SETJA SKIFUR MED KANTLENGD 3 d (d ER ÞVERMÁL BOLTA).
 BURÐARVIDIR : VIDARGÆDI SEU AF V. FLOKKI EDA BETRI. BURÐARVIDI, SEM LIGGJA AD STEYPU EDA VERDA FYRIR VEDRUN SKAL FUAVERJA.
 LOFTUN : SÆD SKAL FYRIR LOFTUN MILLI SPERRA MED 1 STK 25 mm RÖR I SPERRUBIL OG GISINNI KLÆÐNINGU.
 BORDAKLÆÐNING : BORDAKLÆÐNING ER ÚR 25 x 150 mm BORDUM OG SKAL VERA 10 mm BIL Á MILLI 3. HVERS BORDS. HVERT BORD NEGLIST MED 3 STK 31/75 FERSTRENDUM GALVANISERUDUM NOGLUM I HVERJA SPERRU. SAMSEYTI BORDA MEGA EKKI VERA FLEIRI EN TVO I RÖD Á SOMU SPERRU. ÞAKPAPPI SKAL VERA VATNS- OG VINDHELDUR EN EKKI HINDRA ÚTSTREYMI VATNSGUFU.
 BARUSTASKLÆÐNING : BARUSTASKLÆÐNINGU SKAL NEGLA I ADRA HVERJA HABARU NEMA VID KANTA AF OFAN OG HEDAN. ÞAR SKAL NEGLA I HVERJA BARU. I LANGATT PLOTTUM SKULU VERA 600 mm MILLI NAGLA.

12 OCT 1990
 BYGGINGAÞULLFRUMIN
 Jónsson

SKÚLASKEIÐ 2, HAFNARFIRÐI		URV 1:50 1:20
BR NR	BREYTING	R T
Verkfræðistofa Stefáns og Björns s.f. CONSULTING ENGINEERS REYKJAVÍKURVEGI 68 HAFNARFIRÐI - Sími 91 651340		VERK NR 90.14 BL NR B.02
REIKN 04.10.90	TEIKN GRT. Jónsson	VERK NR 90.14 BL NR B.02