

Skýringur:

B: Búker, $\phi 40/50$

VS: Vatnssulerni, $\phi 100/100$

HL: Handisig, $\phi 25/25$

EV: Eldhúsvaskur, $\phi 40/50$

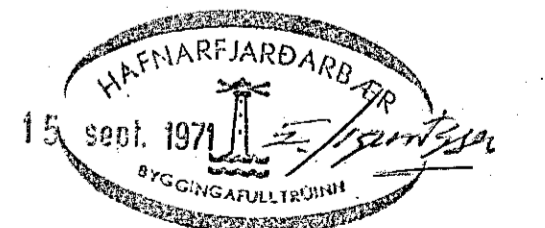
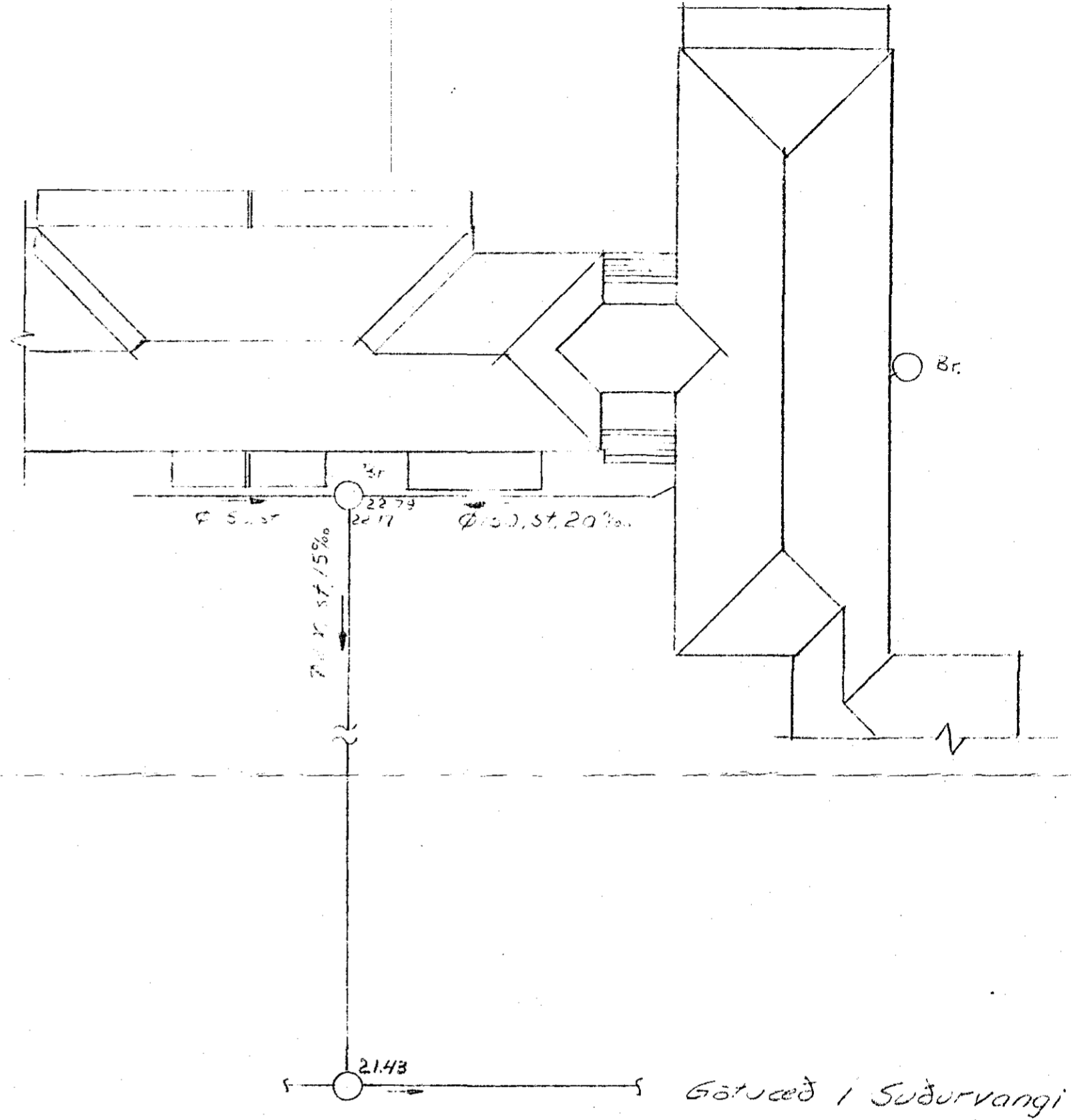
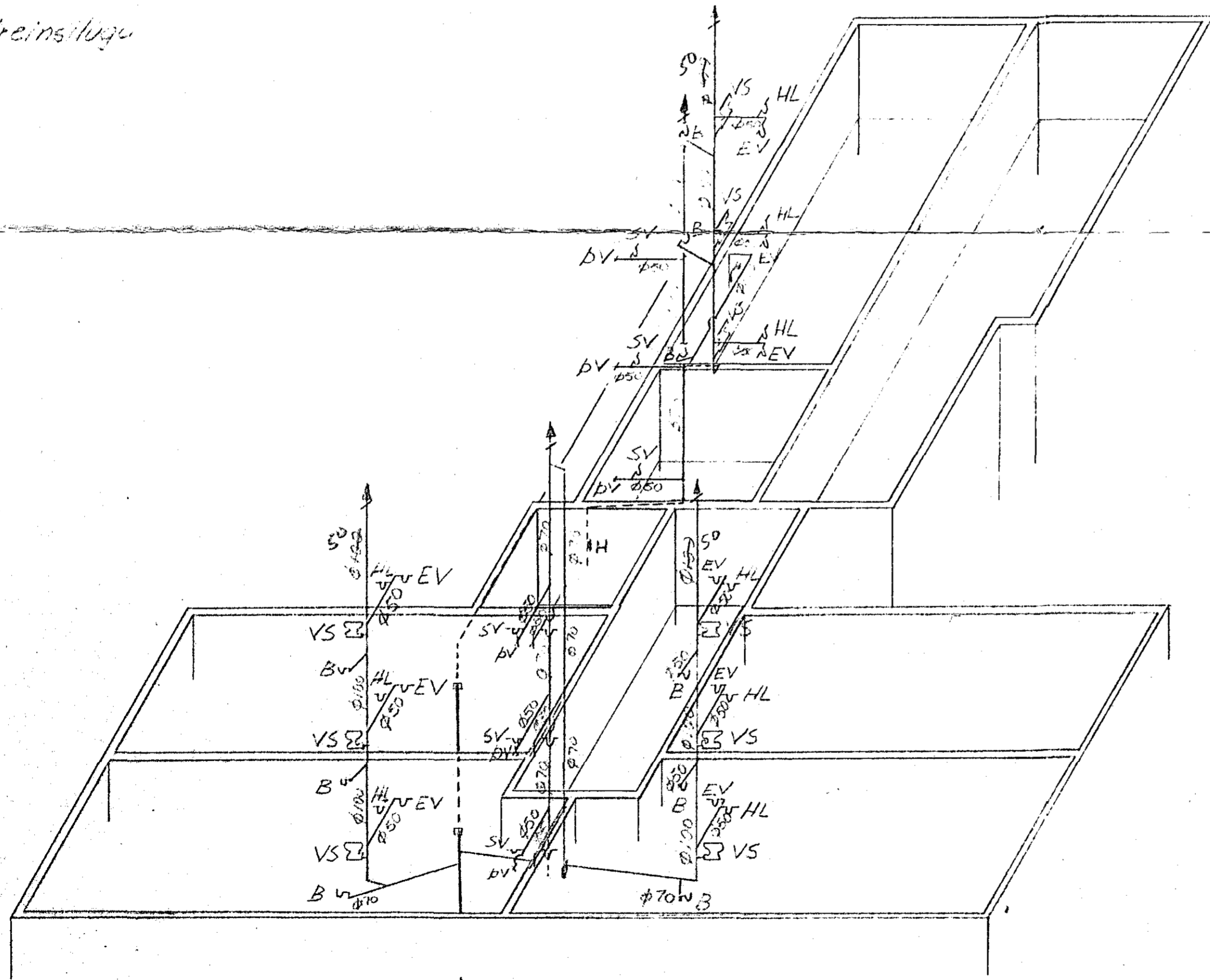
SV: Skolvaskur, $\phi 40/50$

bV: Þvottavél, $\phi 40/40$

† : Loftresting falpipu. Endur í loftið yfir þaki.

H: Hreinsilugu

Rúmmynd, mkv. 1:100



Björn Arnason	SUÐURVANGUR 12	08-09-71
Verkt. M.V.E.I.	Fréttenslíðin.	Mkv. 1:100; 1:200
Björn Arnason	Rúmmynd, afstöðmynd.	Blað 2 of 3