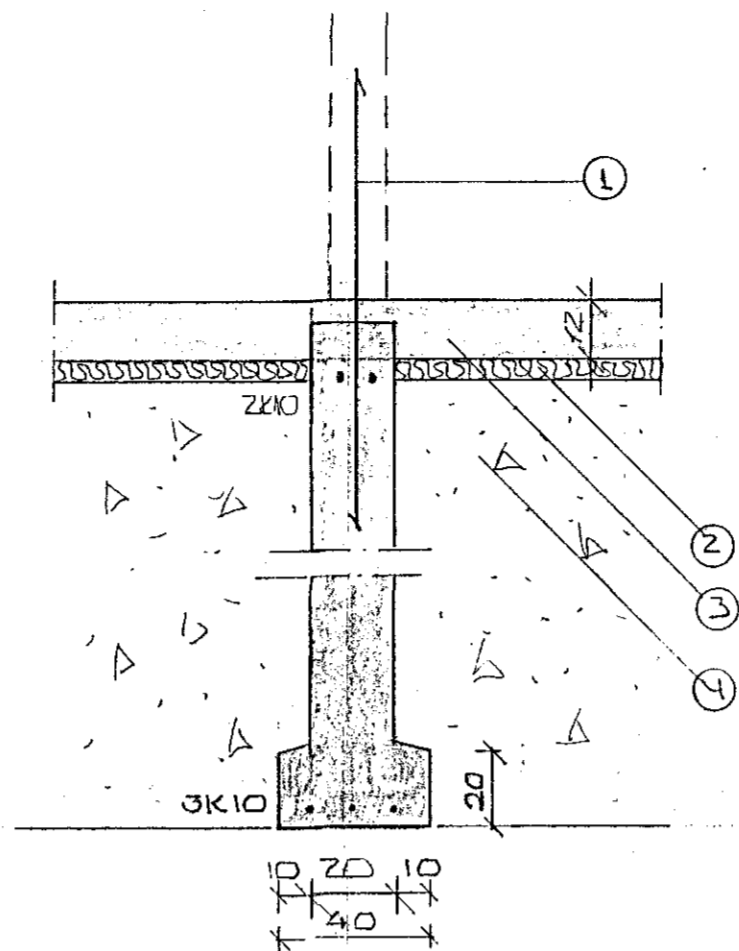
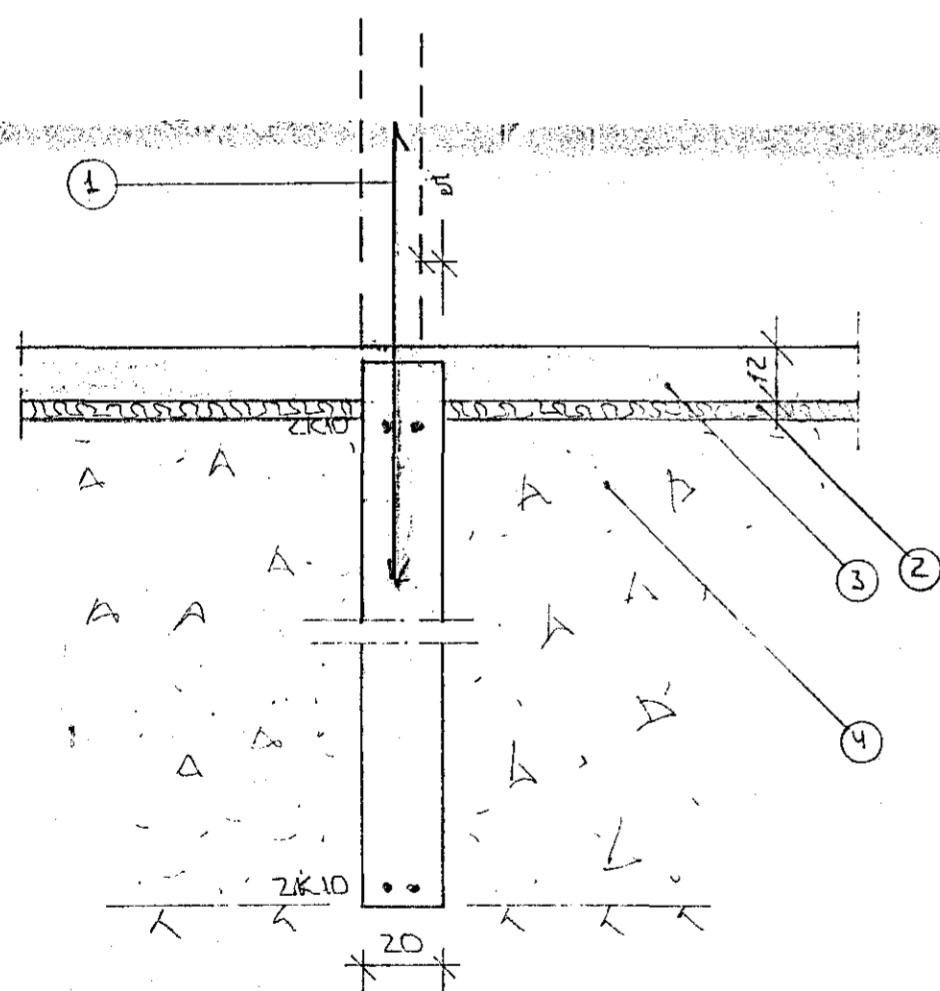


SNID 1 Í ÚTVEGGI 1:20



SNID 3 1:20

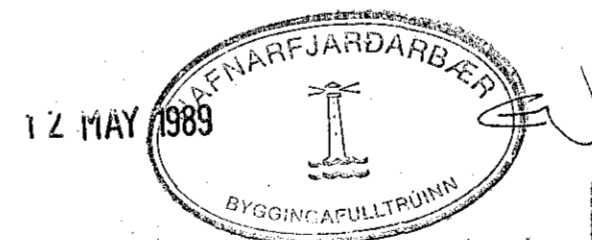


SNID 2 1:20

SKYRINGAR.

- ① — TENGJARN K10 °30 L:120 OG STANDI AMK. 50 CM YFIR PLOTU.
- ② — 50 MM PVC EINANGRUN HAREPRESSUÐ P.E. 25 - 30 KG/M<sup>3</sup>. EINANGRUNIN NAI AMK. 50 CM. NIÐUR FYRIR PLOTU Á ÚTVEGGJUM.
- ③ — 12 CM ÓJARNBENT PLATA.
- ④ — GRÚSAR EDA HRAUNFYLLING, FROSTFRÚ, OG ÞJAPPIST Í LÖGUM MEÐ TITRAÞÓPPLU. LAGÞYKKT RADIST AF STÆÐ ÞÓÐPUNNAR.

2K10 EFST OG NEÐST Í SÖKKULVEGGJUM. JÄRNIN SEU SAMFELLD OG HEIL UM HORN. VÍÐ SAMSKYTTI SKULU ÞAU SKEITT AMK. SEM SVIÐAR SKYTTILENGD. ATHYGLI ER VAKIN Á ÁKVÆÐUM RAFVEITU UM SAMTENGINGU NEÐRI SÖKKULJÄRNA. SÞÁ TEIKNINGU RAFLAGNAHÖNNUÐA. ALMENNAR SKYRINGAR SÞÁ BL. NR. 1-01.



|  |      |                 |               |
|--|------|-----------------|---------------|
| BR.NR.                                       | DAGS | EBLI BREVTINGAR | SIGN.         |
| SUDURVANGUR 23 HAFNARFIRÐI                   |      |                 | DAGS. NOV.'88 |
| SNID Í UNDIRSTÖÐUR.                          |      |                 | HANNAÐ        |
| MELIKV. 1:20                                 |      |                 | TEIKNARFR. UO |
| SIGURÐUR ÞORLEIFSSON TEKNIFRÆÐINGUR F.T.F.I. |      |                 | VERK NR. 8843 |
| STRANDGÖTU 11 HAFNARFIRÐI SÍMI 54751         |      |                 | BLAD NR. 1-03 |