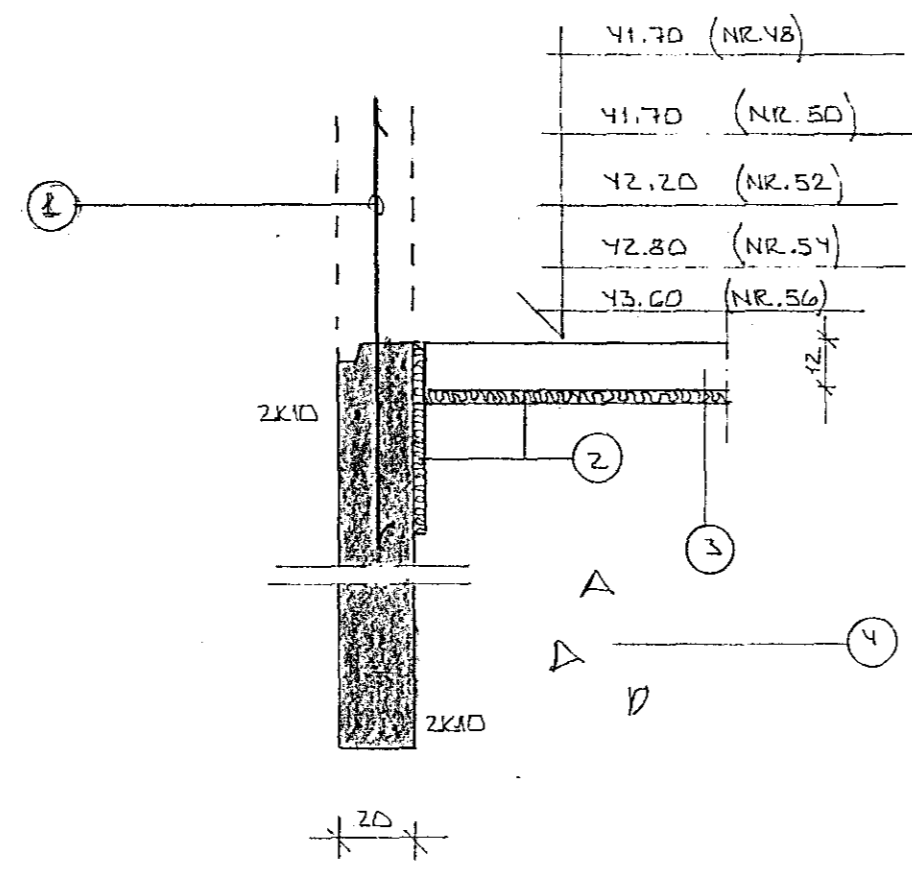
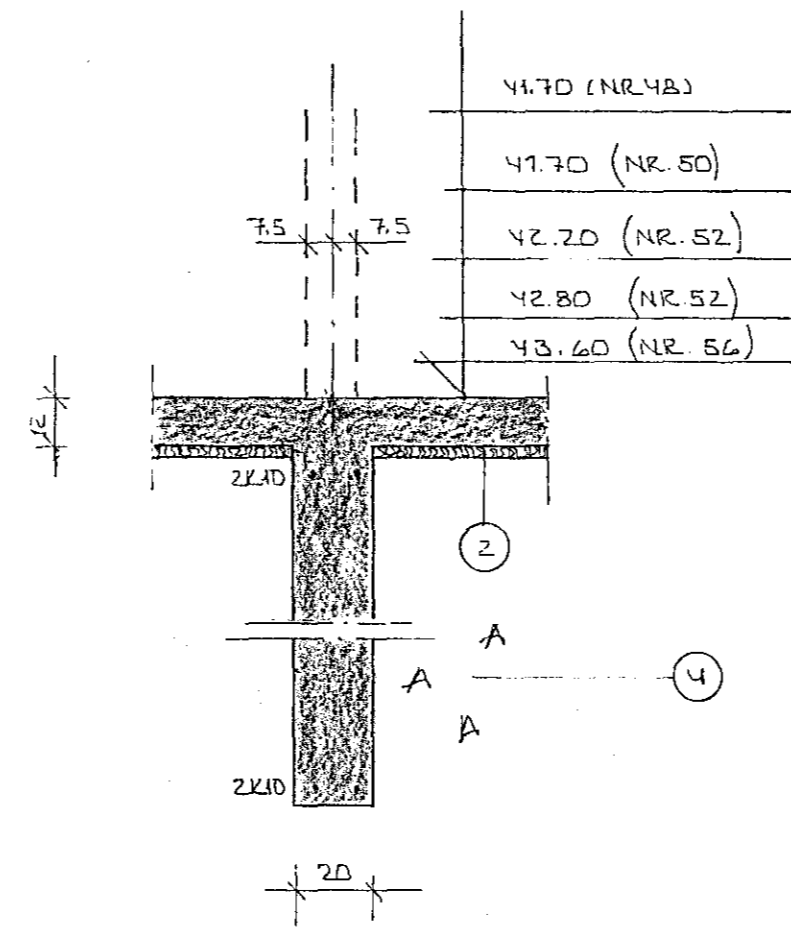


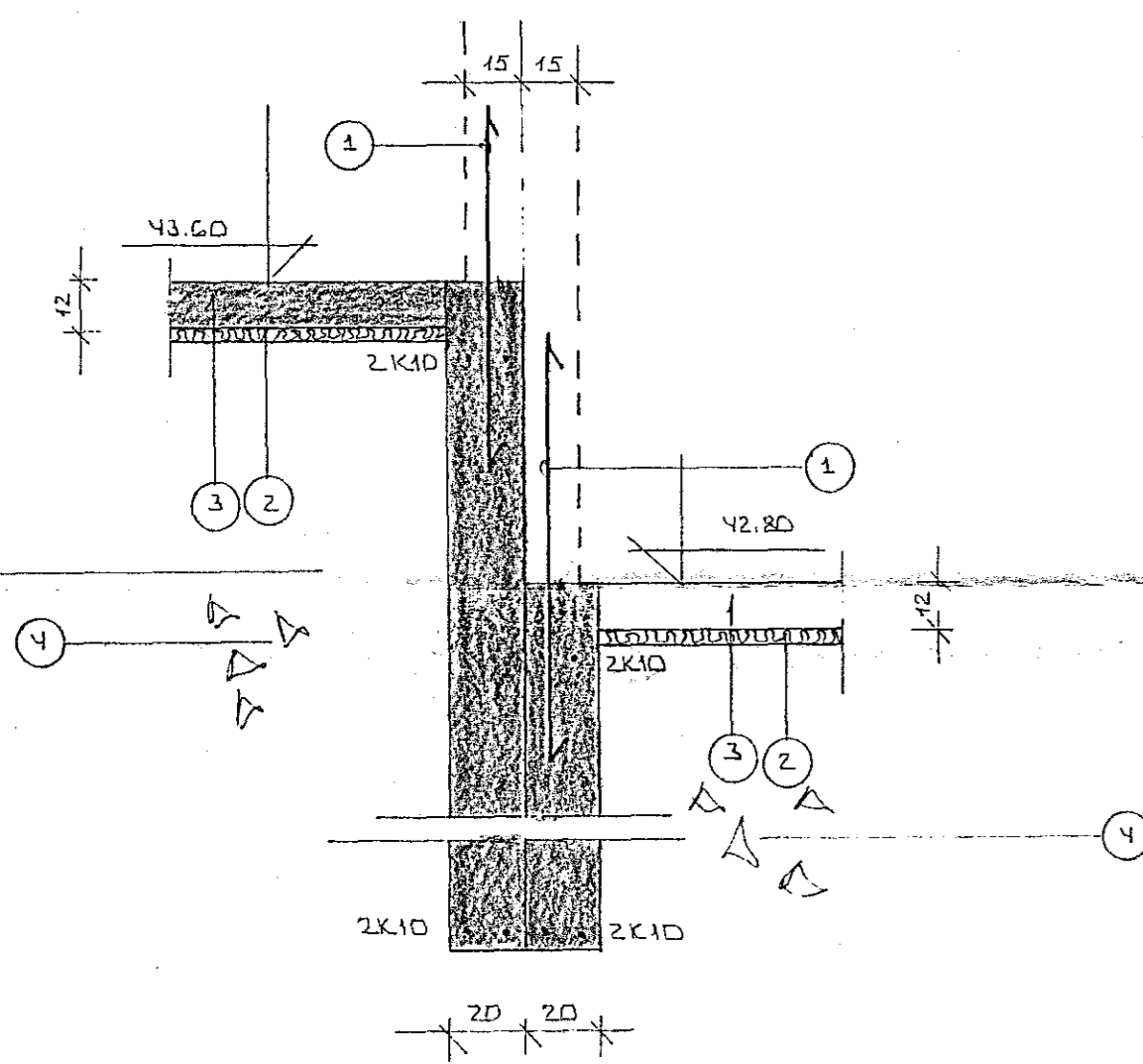
SNID A - A $\times 1:20$



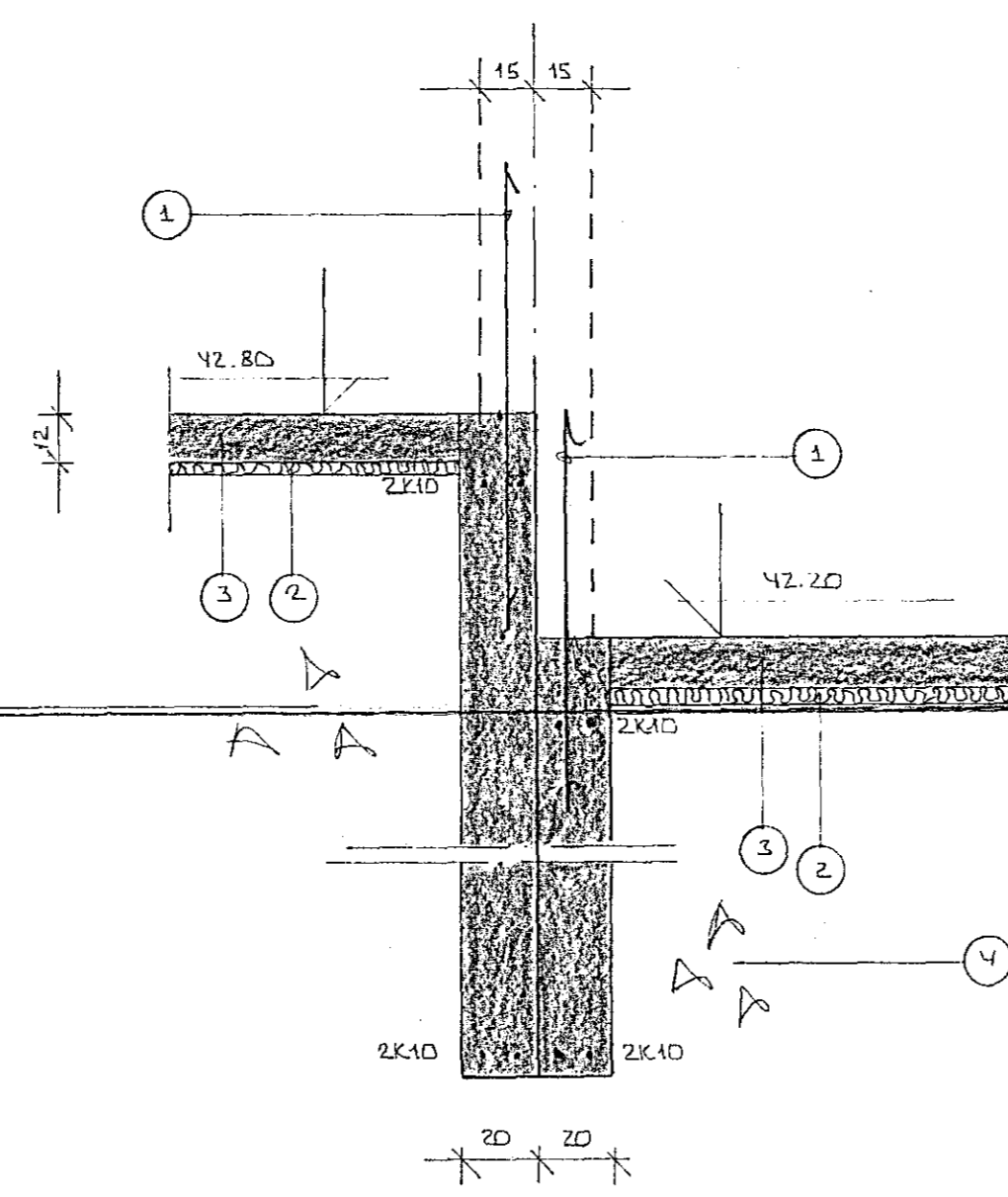
SNID B - B $\times 1:20$



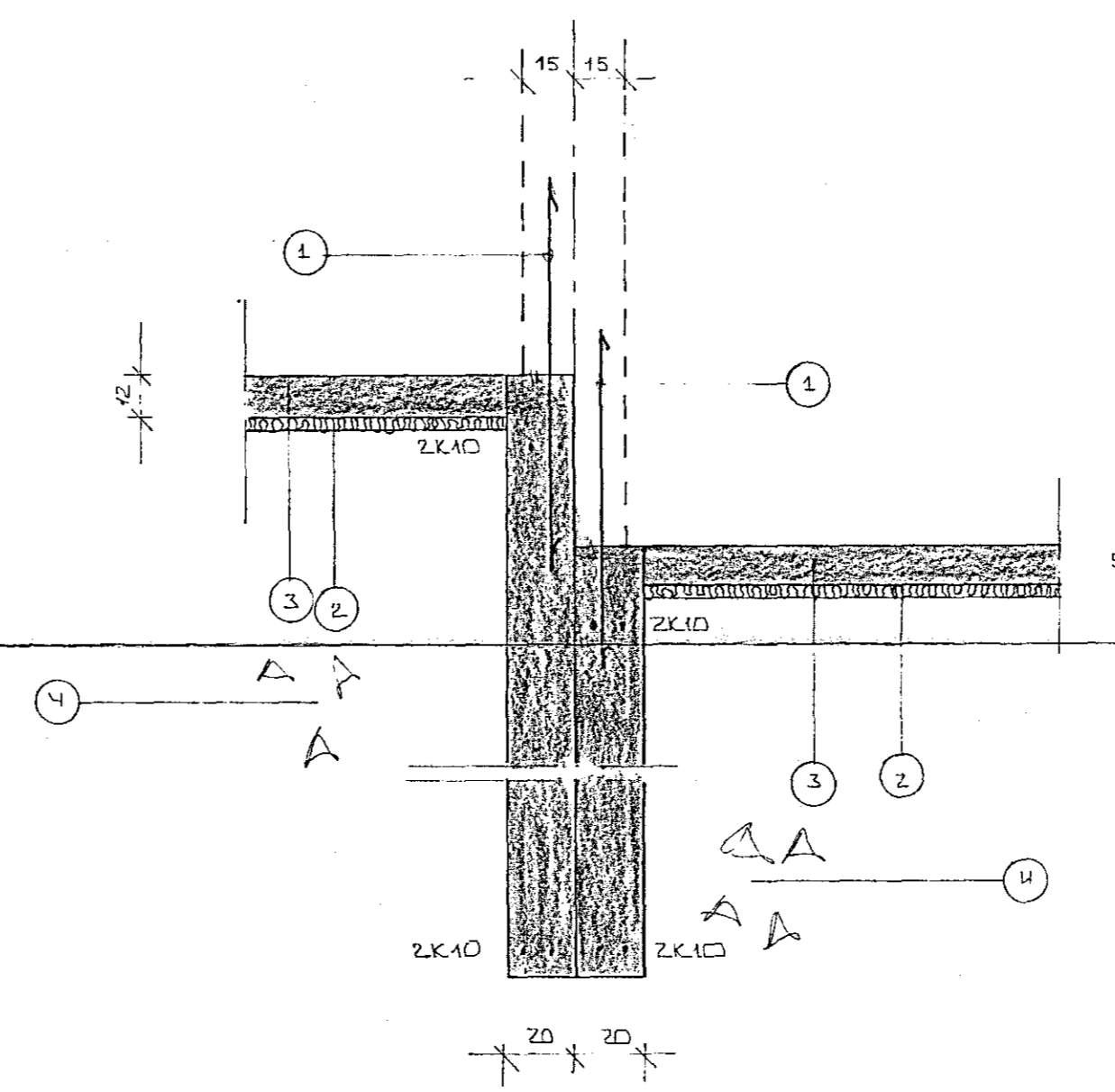
SNID C - C $\times 1:20$



SNID D - D $\times 1:20$



SNID E - E $\times 1:20$



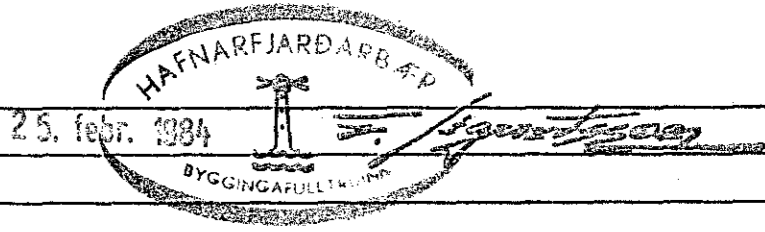
SNID F - F $\times 1:20$

SKÝRINGAR

ALMENNAR SKÝRINGAR SÁ BL. NR. 1-01

SKÝRINGAR Á SNUÐUM.

- ① TENGIJÁRN $K10 \times 30$ L \times 115
NÁI 60 CM UPP FÆRIR PLOTU.
- ② EINANGRUN PVG 25 KG/M³ 2"
- ③ 12 CM ÓARNDENT STEYPT PLATA
- ④ INN Í UNDRISTÖÐUR SKAL FJALT MEÐ
HRAUNI Eða GRÉS. EFNID SKAL VERA
VEL ÞAPPANLEST OG ÁN LÚFRENNA EFNNA
FRÓSTFRÍTT.



BR.NR.	DAGS.	EDLI	BREYTINGAR	SIGN.
STEKKJARHYAMMUK 48-56 HAFNARFIREÐI				DAGS. FEKK. 84
SNID OG SÉKM. Í UNDRISTÖÐUR.				HANNAS P.
MÆLIKV. $1:20$				TEIKNAD.
SIGURÐUR ÞORLEIFSSON TEIKNIFRÆÐINGUR				VERK NR. 8403
STRANDGÖTU 11 HAFNARFIREÐI SÍMI 54751				BLAD NR. 1-03