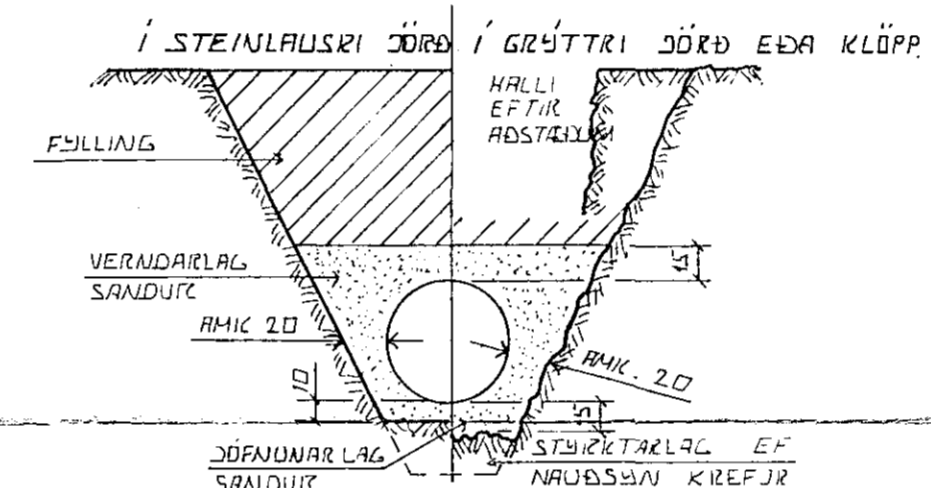


FRÁGANUR LAGNA UNDIR OG Í SÖKIKULVEGG.  
GRAFID SKAL FYRIR LÖGNUM UNDIR SÖKIKLUM, AÐUR  
EN ÞEIR ERU STEYPTIR.

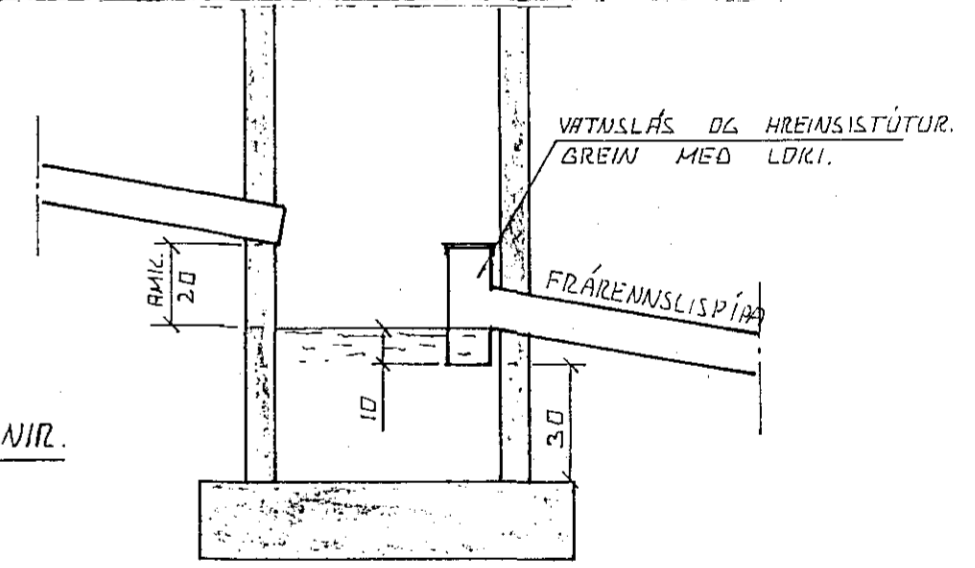


**LEIÐSLUSKURÐIR PLASTRÖRA**

BURÐARGETA PLASTRÖRA TIL AÐ STANDAST NOTÁLAG AUK ÞUNGANS AF JARÐLAGINU SEM ÞEIR LEIÐSLUAMI LIGGUR RÆÐST EIMÖNGU AF HVÆÐ VEL SANDUR ER ÞJAPPADUR KRANGUM RÖRIN. ÞESS VEGNA SÍKAL VANDA MÖG. ÞJÖPPUN HAR SEM HÆTTA ER Á UMFERÐAR ÁLAGI.

**INNTRAK VATNSVEITU**

POLYURETHAN - FRAUD  
T.Δ. FESTI FRAUD PU-490

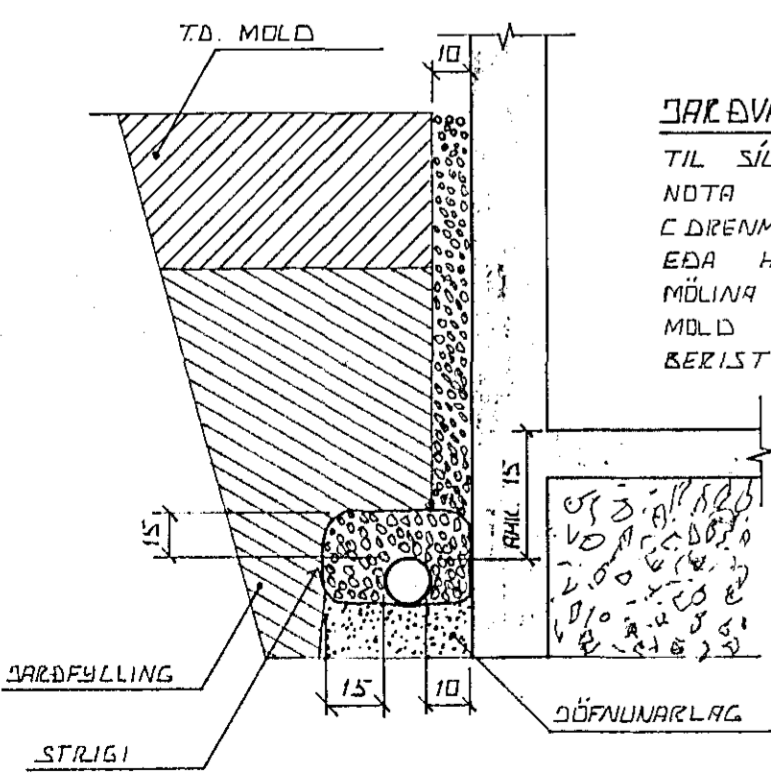
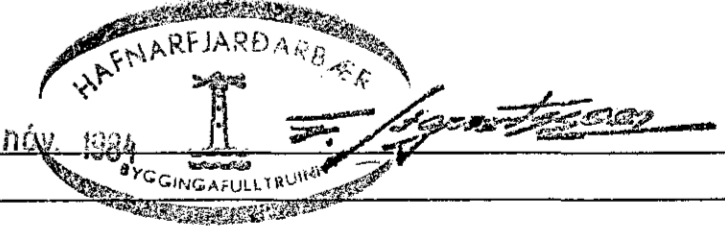


**TÁKN FYRIR GRUNNLAGNIR.**

- SKOLPLÖGN
- REGNVATNSLÖGN
- REGNVATNSLÖGN + JARÐVATNSLÖGN
- JARÐVATNSLÖGN

**SAFNBRUNNUR**

BRUNNUR FYRIR JARÐVATN OG REGNVATN. FRÆMMSLISPIPA SKAL VERA AMK. 150 CM. FRÁ YFIRBORÐI JARÐVEGS.

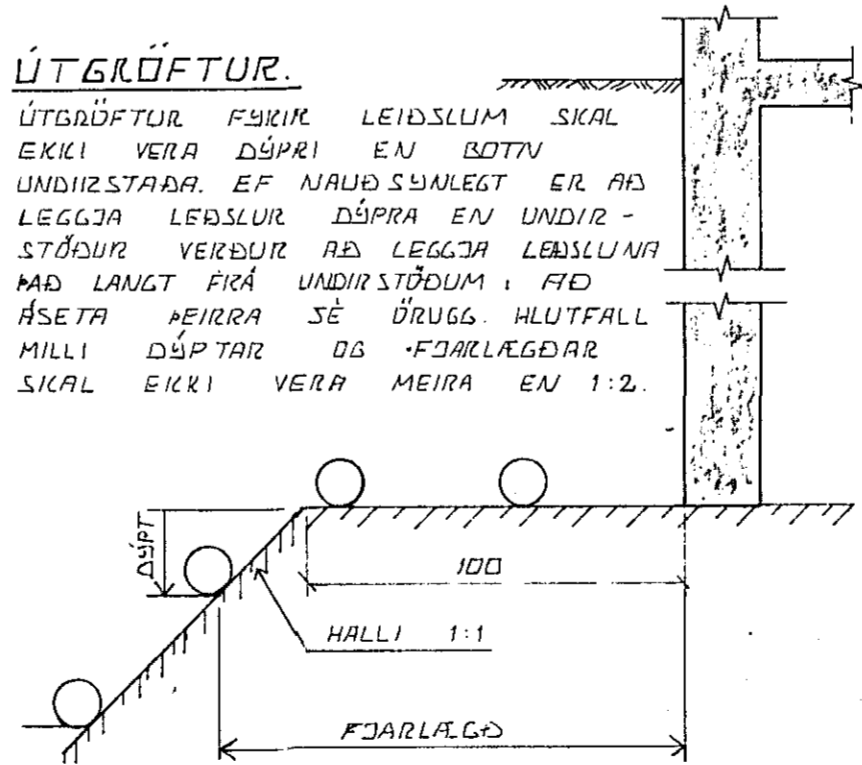


**JARÐVATNSLAGNIR.**

TIL SÍUNAR Á JARÐVATNI SKAL NOTA MÖL. STÆRÐ 07-3 CM. CDRENMÖLJ. SETJA SÍKAL STKIGA EÐA HLIÐSTÆÐ EFNÍ ÞEIR MÖLINA TIL VARNAR ÞVI AÐ MÖLD EÐA FINN SANDUR BERIST Í LÖGNINA.

**ÚTGÖFTUR.**

ÚTGÖFTUR FYRIR LEIÐSLUM SÍKAL EKKI VERA DÝPRI EN BOTN UNDIRSTAÐA. EF NAUÐSÝNLEGT ER AÐ LEGGJA LEIÐSLUR DÝPRA EN UNDIRSTAÐUR VERÐUR AÐ LEGGJA LÖSLUNA AÐ LANGT FÍRÁ UNDIRSTÖÐUM. AÐ ÁSETA ÞEIRRA SÉ DRUGG. HLUTFALL MILLI DÝPTAR OG FJARLÆGDAR SÍKAL EKKI VERA MEIRA EN 1:2.



BR.NR.	DAGS	EÐLI BREVINGAR	SIGN.
			DAGS DUMI 1984
STEKKJARHVAMMUR 58-64. HAFNARF.			HANNAÐ
ALMENNAR SKÝRINGAR, FRÆMMSLISLAGNIR OG INNTAK VATNSVEITU.			TEIKNAD
			VERK NR. 8320.
SIGURÐUR ÞORLEIFSSON TEKNIFRÆÐINGUR F.T.F.I.			BLAD NR. 2-02.
STRANDGÖTU 11 HAFNARFIRÐI SÍMI 54751			