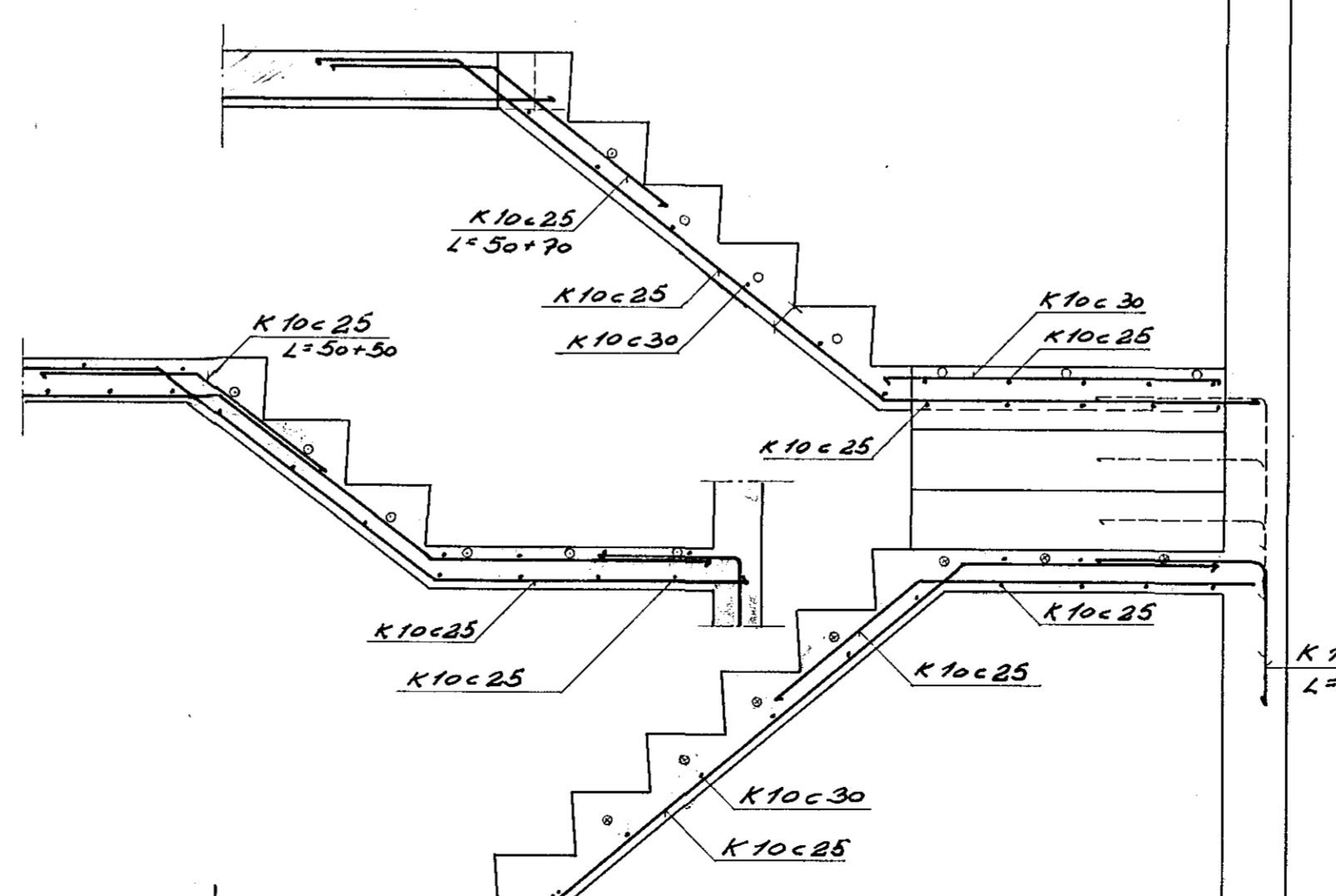
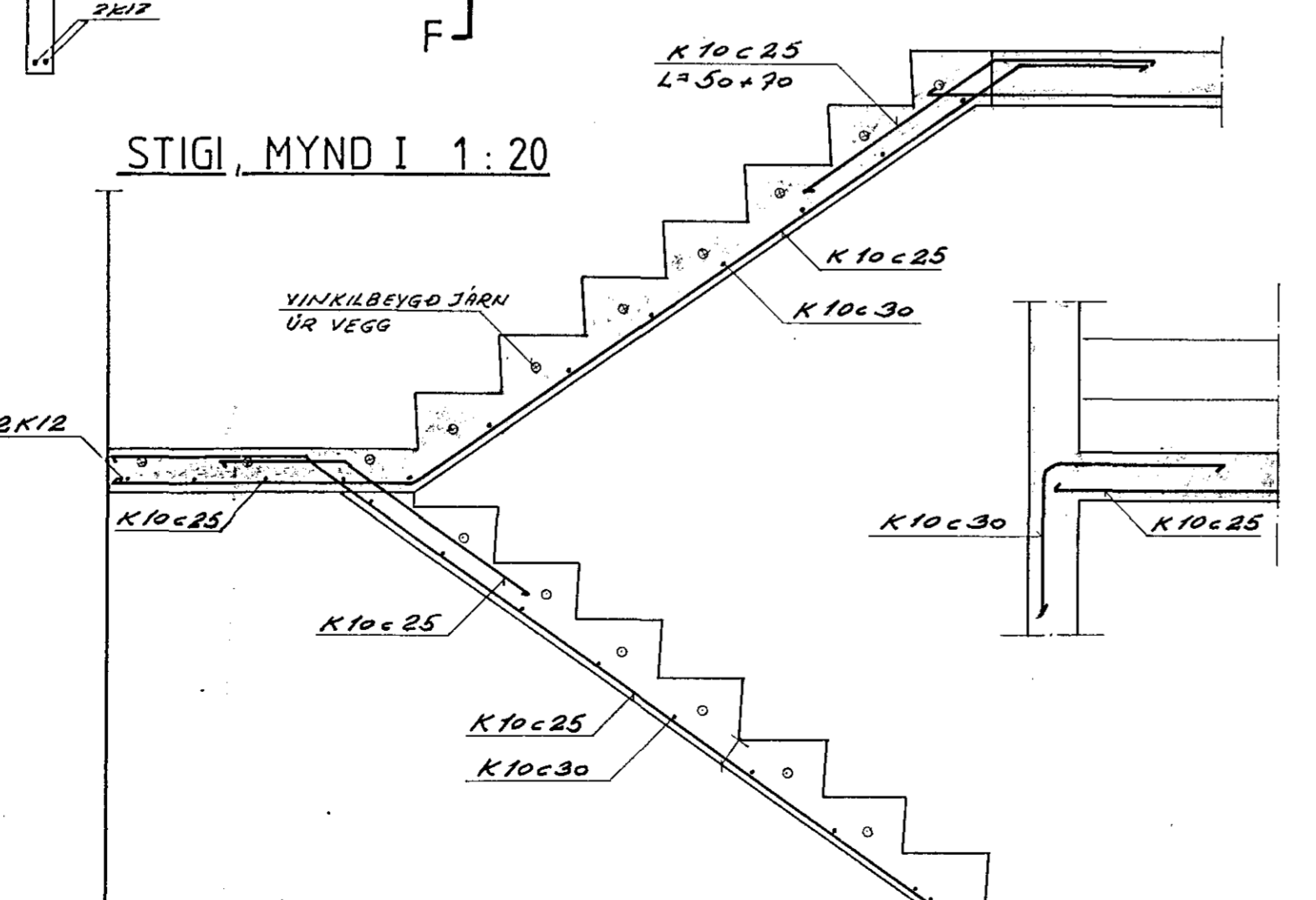
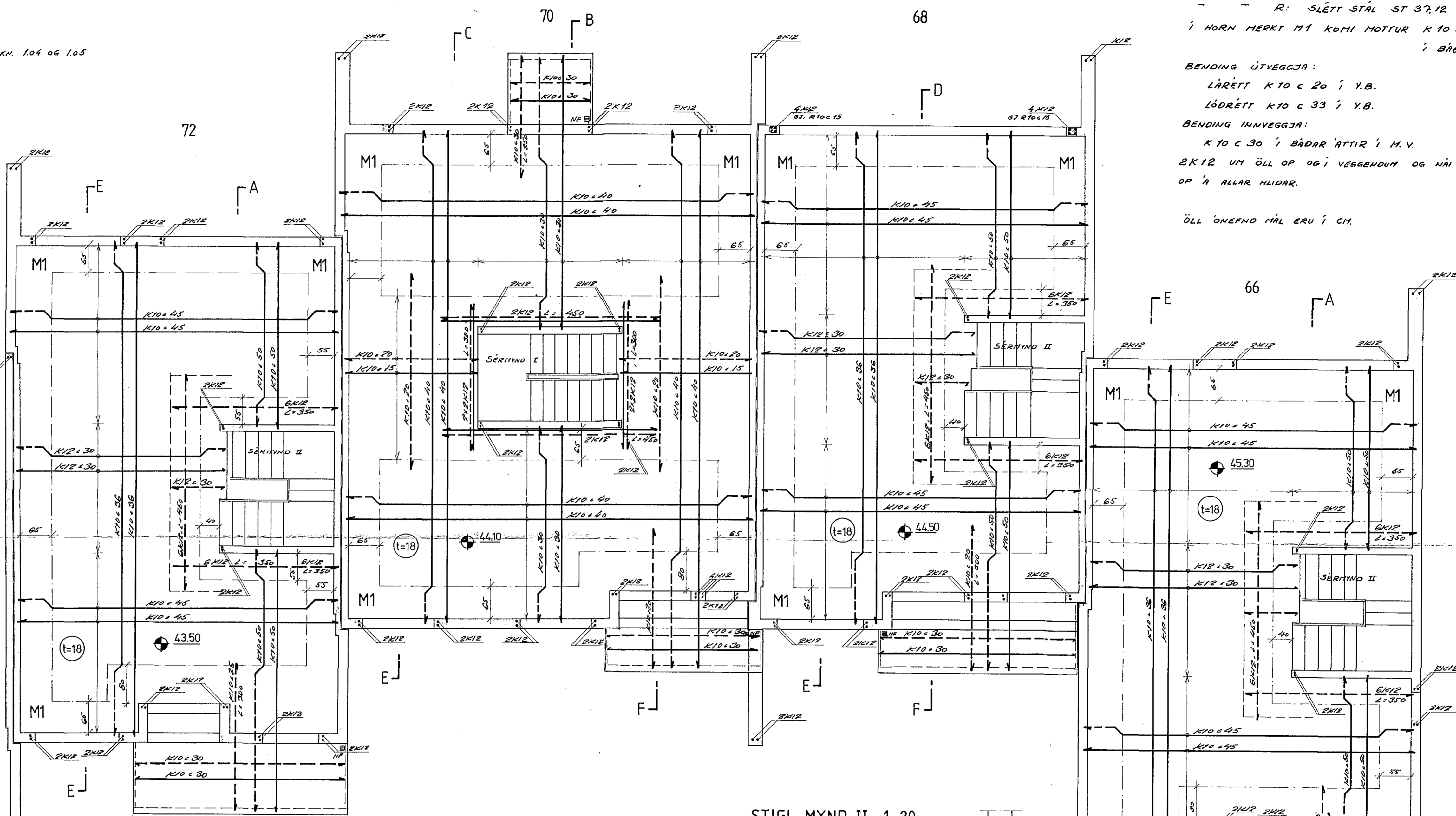
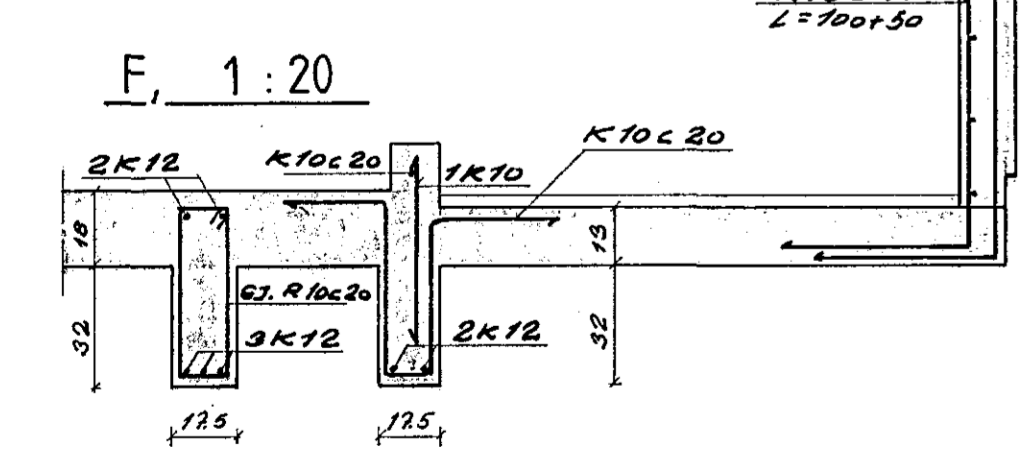
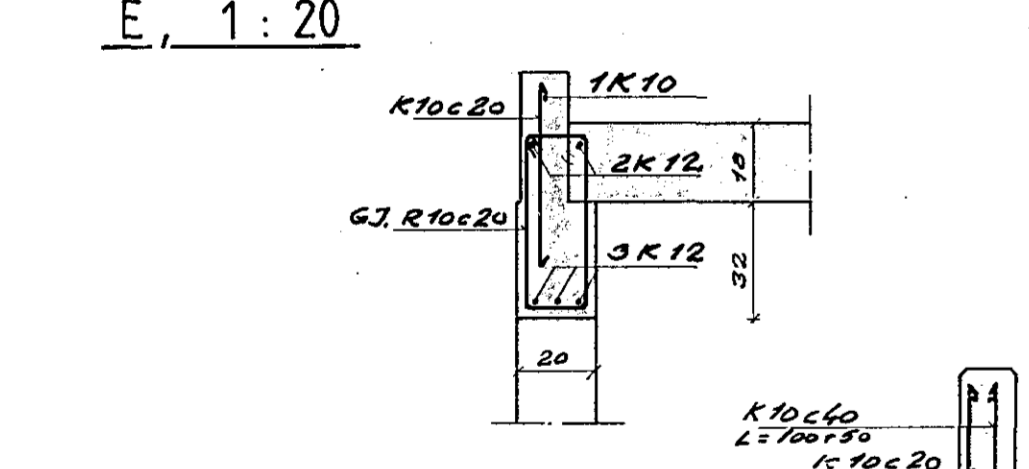
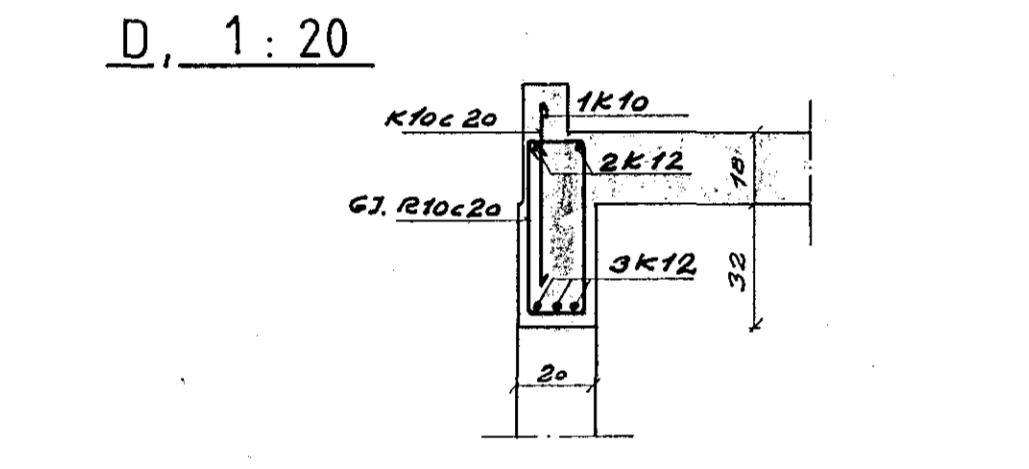
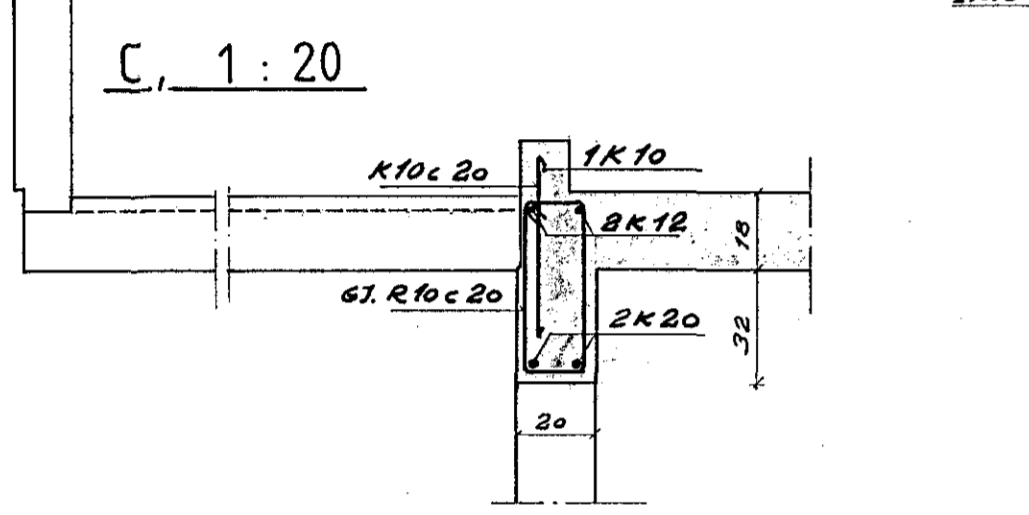
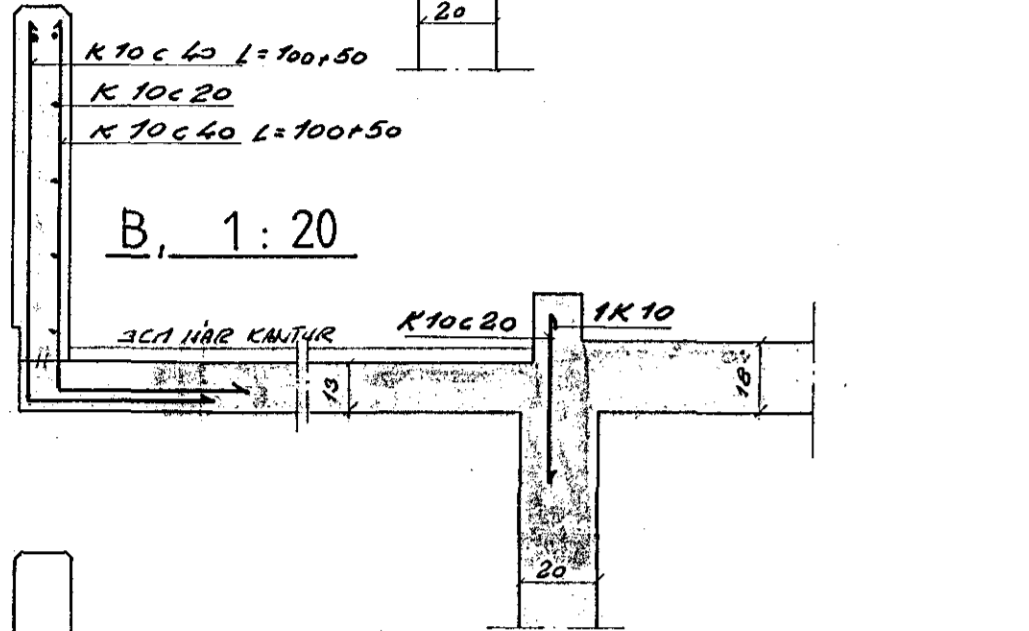
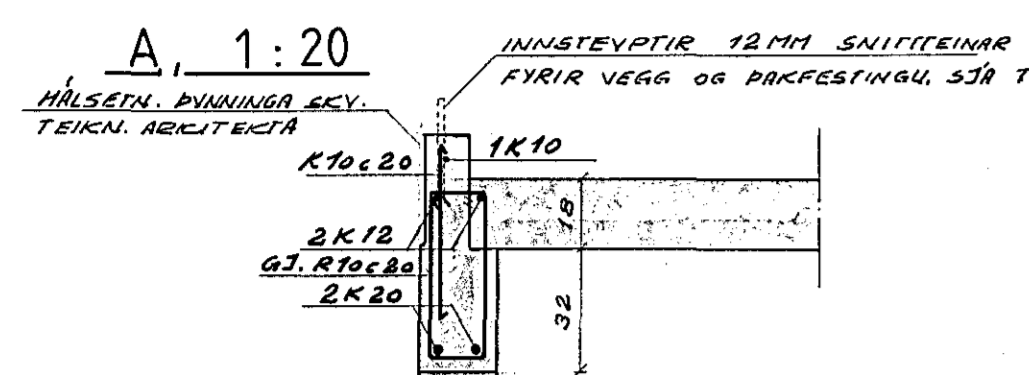


STEYPA S-200
 STÁL MERKT K: KAMBSTÁL KS 40
 - R: SLÉTT STÁL ST 37,12
 Í HORN MERKT M1 KOMI MOTTUR K 10 c 20 L=180+180
 Í BÁÐAR BRÚNIR.

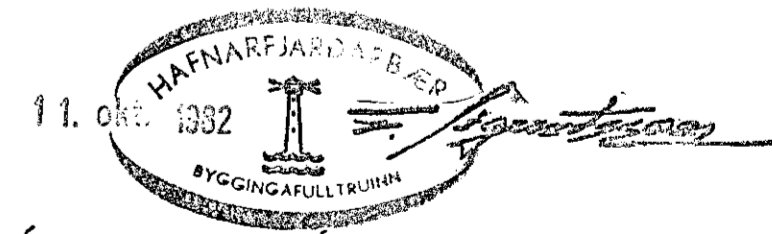
BENDING ÚTVEGGJA:
 LÁRÉTT K 10 c 20 í Y.B.
 LÓDRÉTT K 10 c 33 í Y.B.
 BENDING INNVEGGJA:
 K 10 c 30 í BÁÐAR A'TTIR í M.V.
 2K12 UM ÖLL OP OG Í VEGGENDUM OG NÁI 60 CM ÚT FYRIR
 OP Á ALLAR HLIDAR.

ÖLL ÖNEFND MÁL ERU Í CM.



EF STIGAR STEYPAÐ EKKI MED VEGGJUM SKAL TAKA 3CM. DJÚPA RAUF Í VEGGI
 10 CM. BRÉIDA. TENGJÄRN K10c30 L=60+60 STEYPAÐ HÁ Í VEGG

ATH: MISMUNANDI ENDINGU Á PLÖTU VÍD STIGAROP
 MÁLSENINGU STIGA SKV. SÉRTEIKNINGUM ARKITEKTA



ATH: ALLUR UPSPLÁTUR SKV. MÁLUM ARKITEKTA

| | | |
|---|---------------------------|------|
| FORSJÁ Verkfræðistofa Skólavörðungsstíg 3, Reykjavík S-1040 Númer 2367-6374 | STEKKJARHVAMMUR 66-74. H | 1.03 |
| | 1. HÆÐ VEGGIR OG PLATA | |
| H. PK T. PK D. <i>AGUST 82</i> K. 1:50, 1:20 | | |