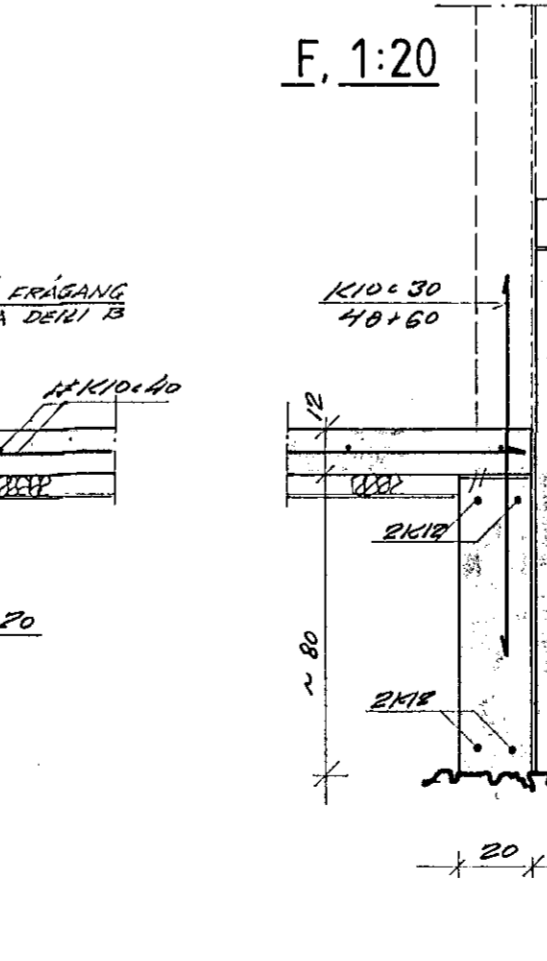
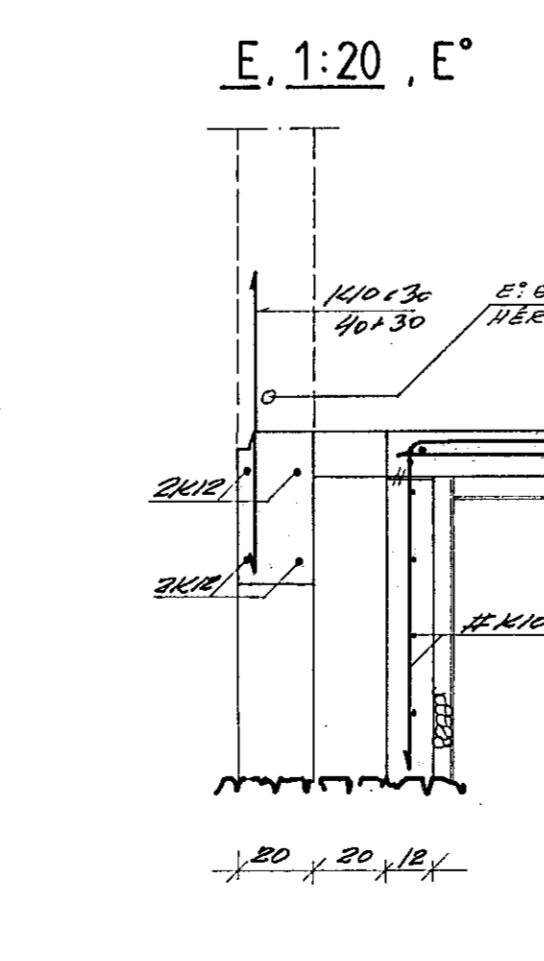
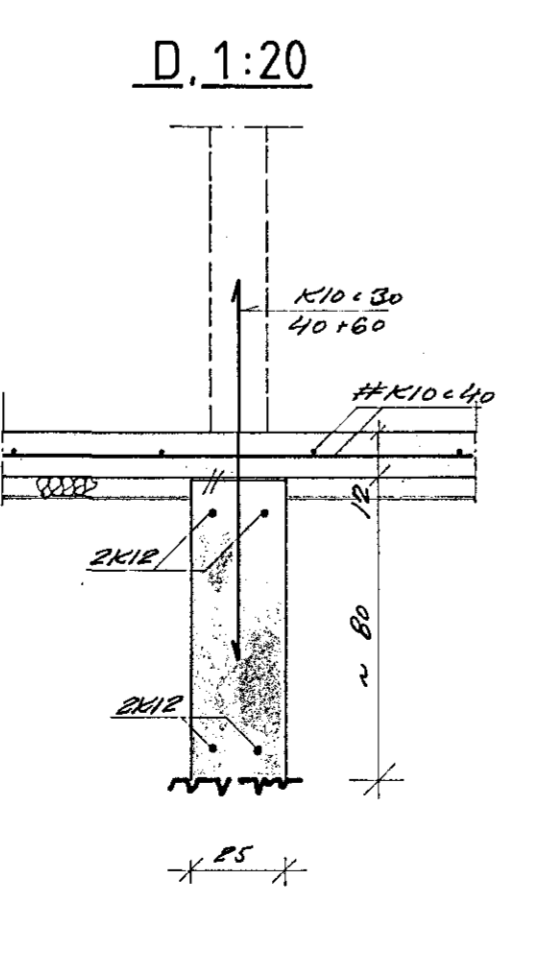
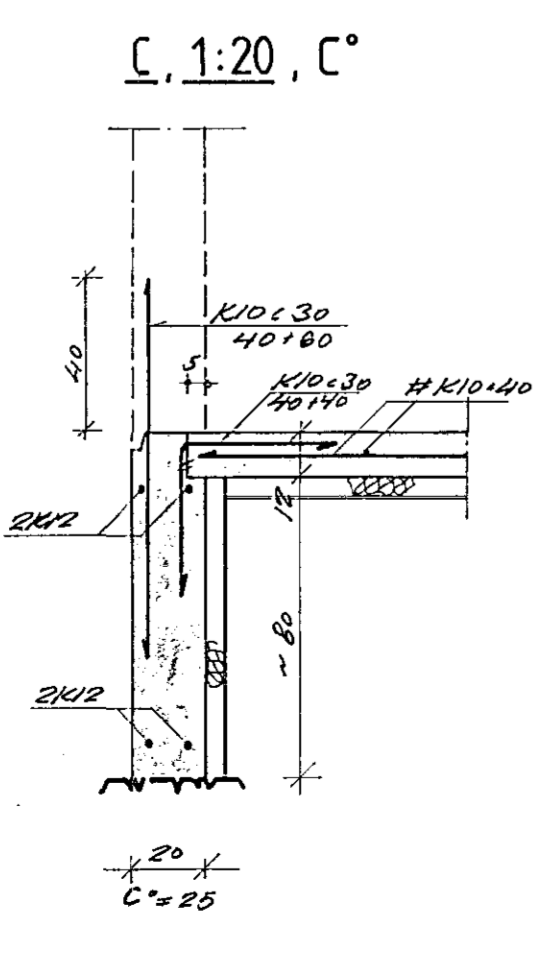
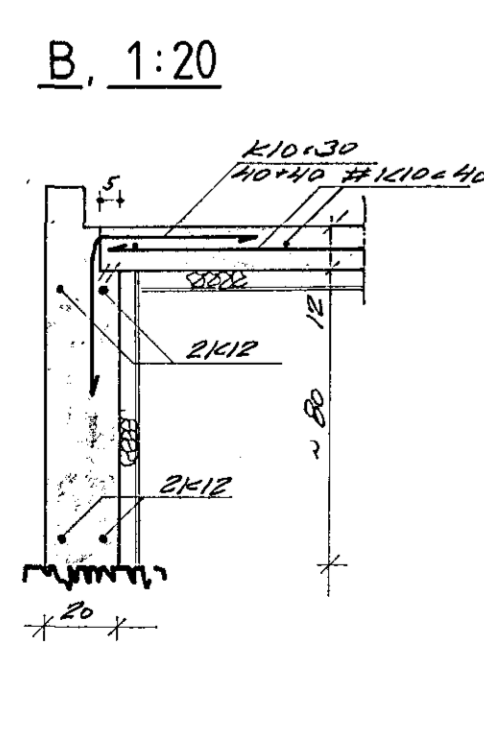
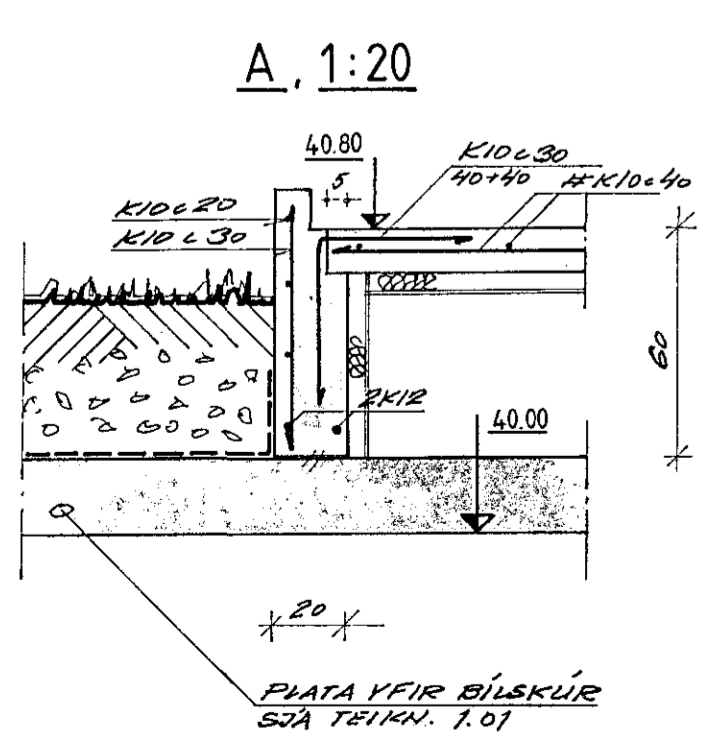


GRUNNMYND, 1:50

BÍLSKÚR, SÖÁ TEIKN. 1:01



SKÝRINGAR

SÖKKLAR ERU REISTIR Á KLÖBB. ÞÓ ER HUGSANLEGT AD HLUTI ÞEIRRA VERDI REISTIR Á VEL ÞEYRRUDUM HEANUPÍÐA OG SKAL PÁ SÖKKULBREIDD AUKIN UM 10 CM.

STEYPA SKAL VERA S-200, FRAMKV.FL. B, ÍST. 10 STÁL MERT K ER KAMBSTÁL KS-40. " R - SLETT STÁL ST. 37.12

FYLING I GRUNN SKAL VERA GÓÐ STABU GRÚS SEM ÞORPAST I 40 CM LÖGLUM.

UNDIR BOTNPLÖTU OG INNAN Á SÖKKLA I UT-VEGG SKAL LÉGGJA 50MM PLASTEINANGRUN MED RUMÞYNGD. 3 24 KG/M³.

ÖLL ÖNÆND MÁL ERU CM.

FORSJÁ Verkfræðistofa Skólavörðung 3 Reykjavík S:24090 Nnn:2367-5374		HAFNARFJÁRDARBER 3. S.G. 1982 BYGGINGAHLUTRUM SÖKKLAR- BOTNPLATA 1.02
H. PK.	T. PK.	D. 28.07.82
1:50	1:20	Jón Þólfurmann