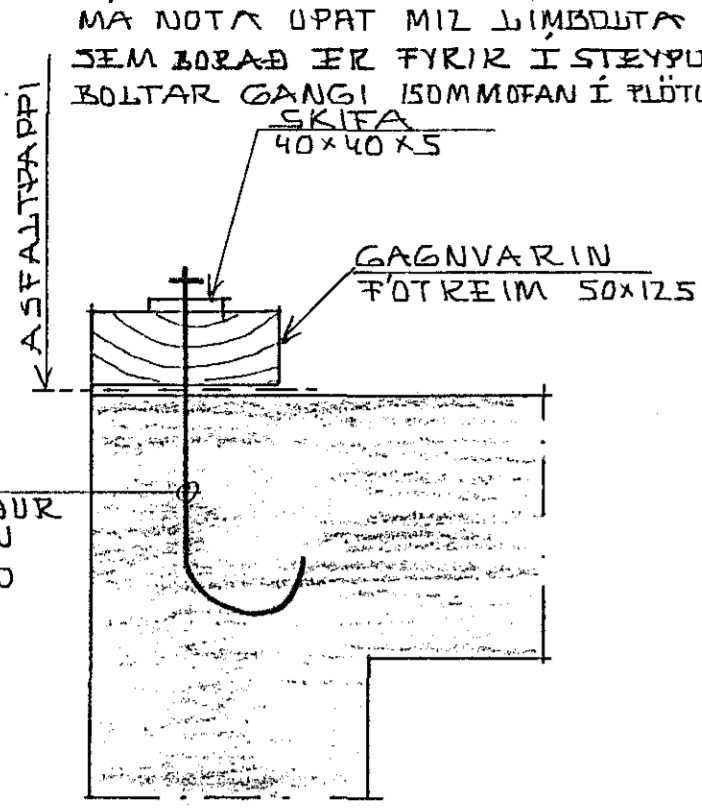
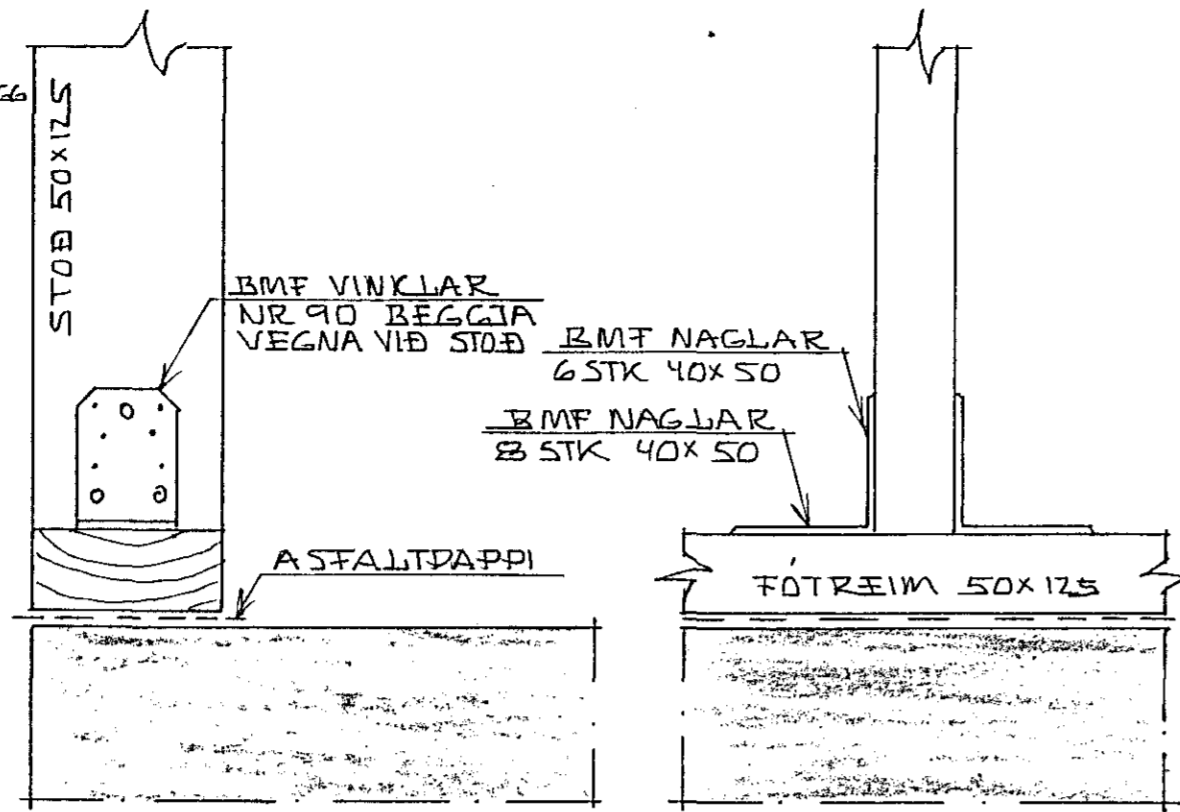


Í STAD SNITTADA TEINAMIZ  
MA NOTA UPAT MIZ LIMBOUTA  
SEM BORAÐ ER FYRIR Í STEYPU.  
BOLTAR GANGI 150MM OFAN Í PLÖTU/VEGG

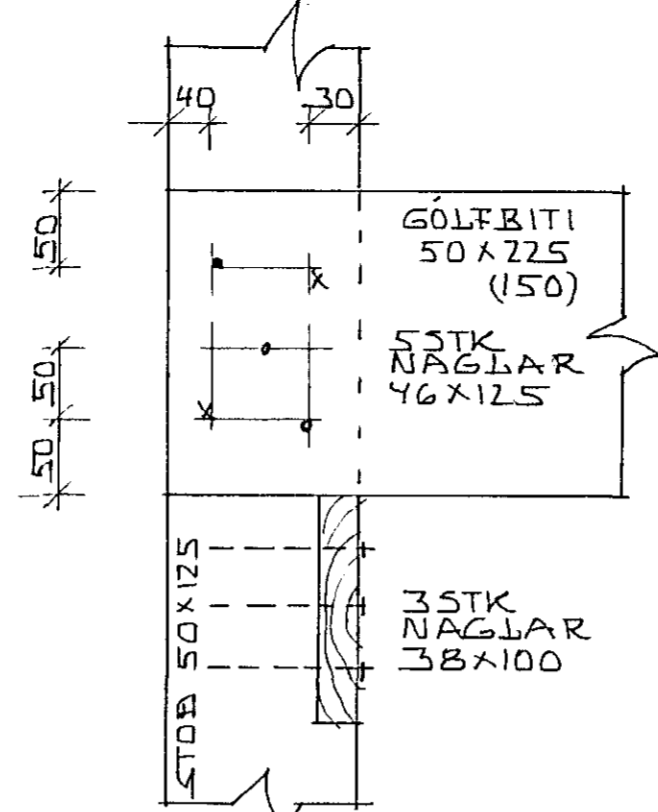
MIZ  
SNITTADUR  
TEINN  
L. 330



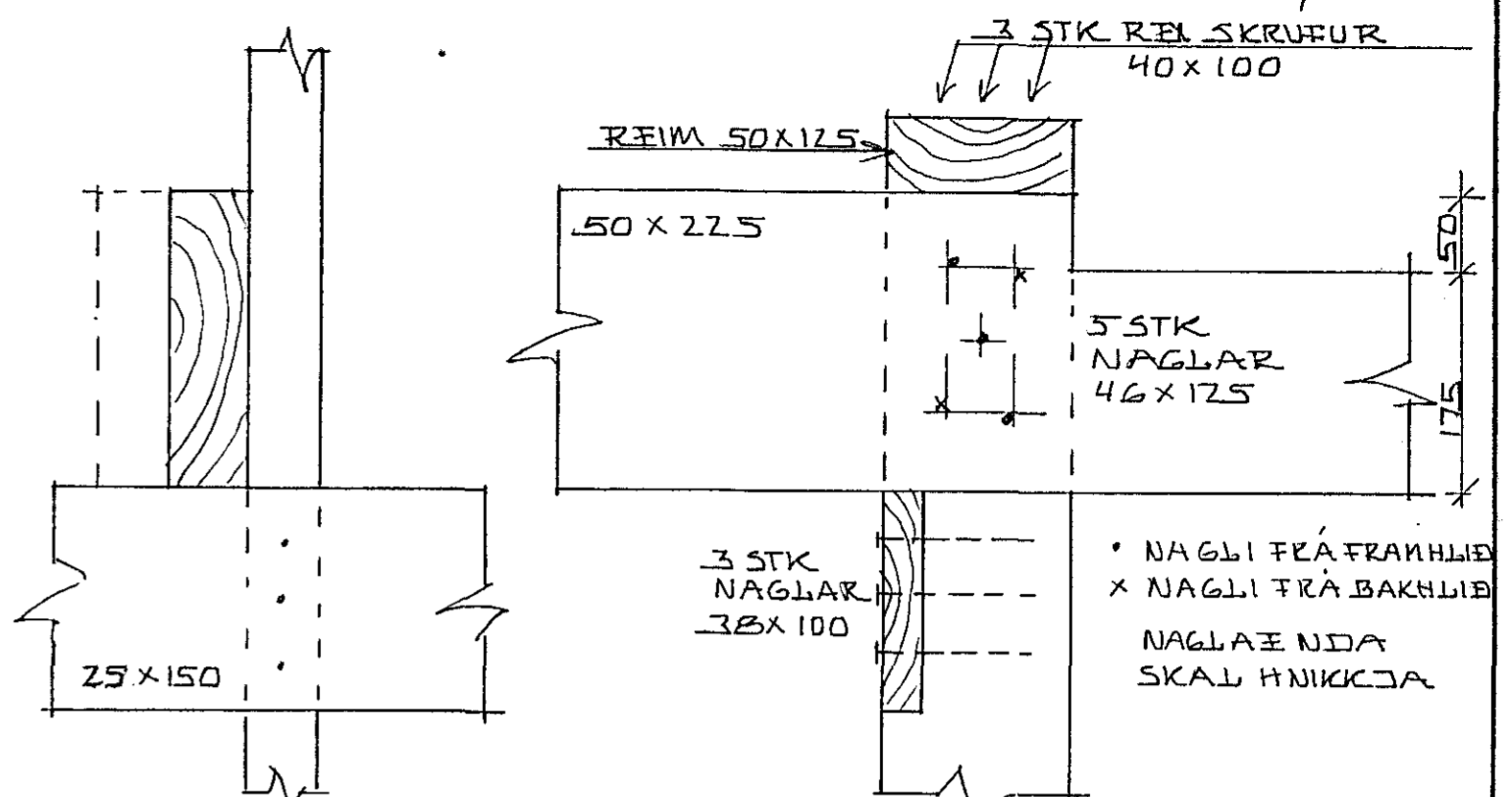
SÉRMYND - I 1:5



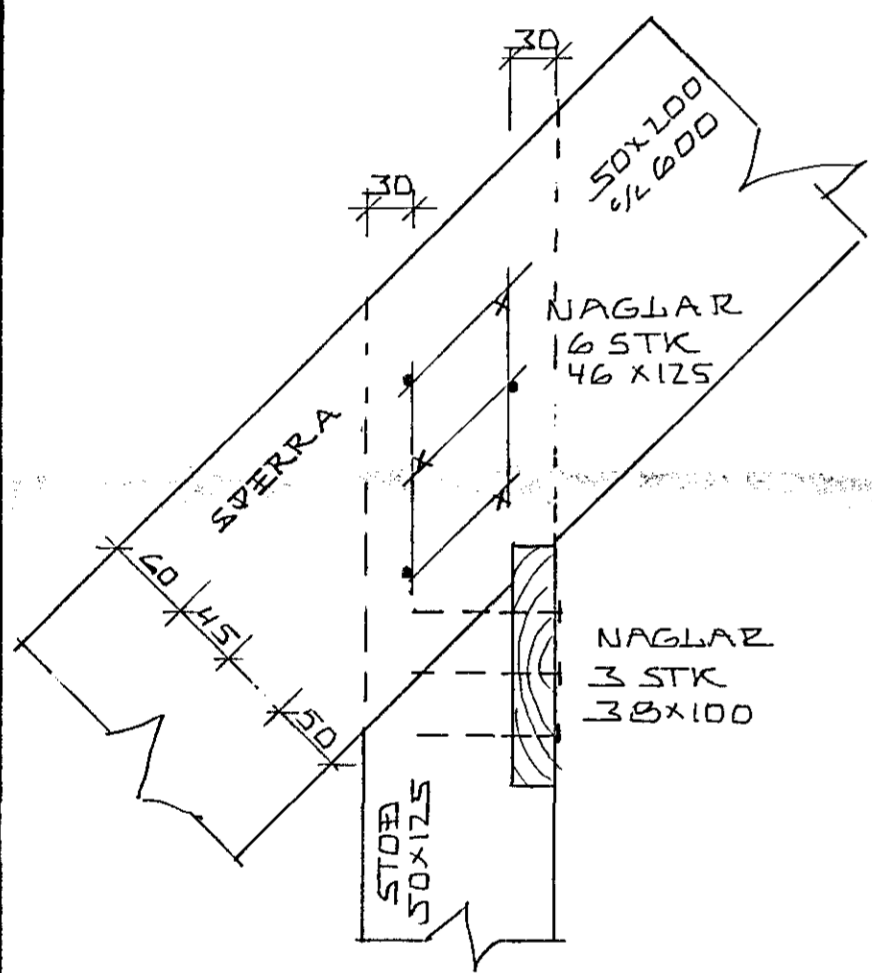
SÉRMYND - II 1:5



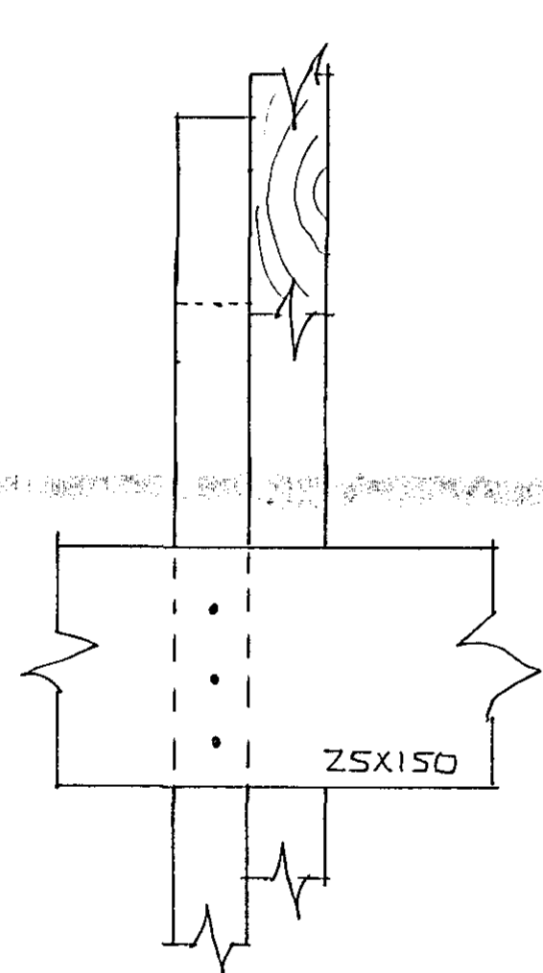
SÉRMYND - III 1:5



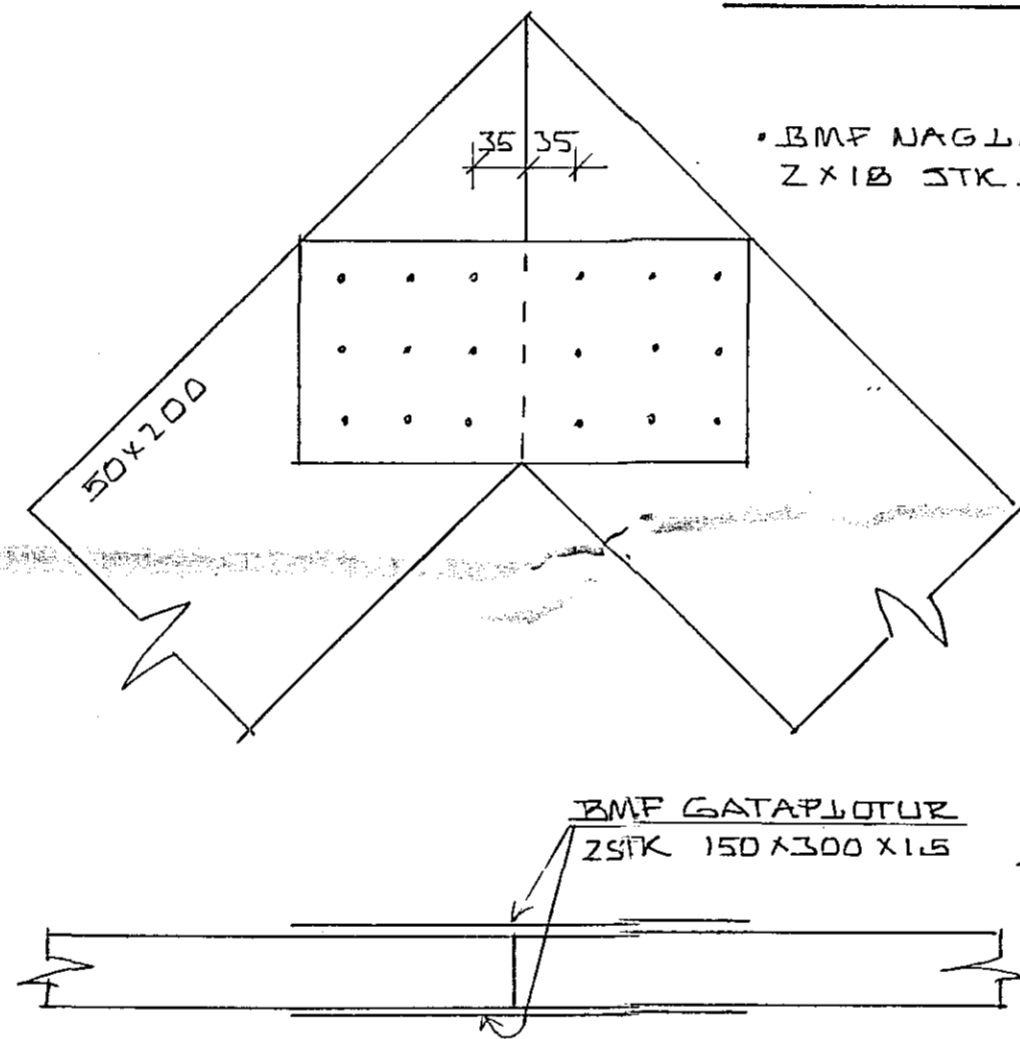
SÉRMYND - IV 1:5



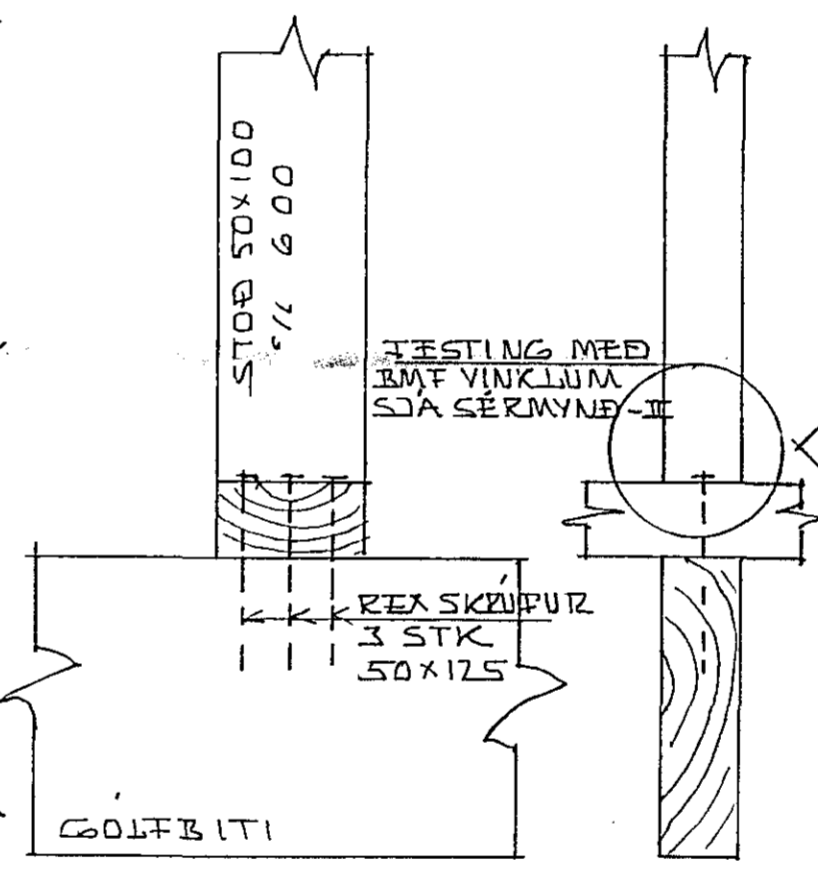
SÉRMYND - V 1:5



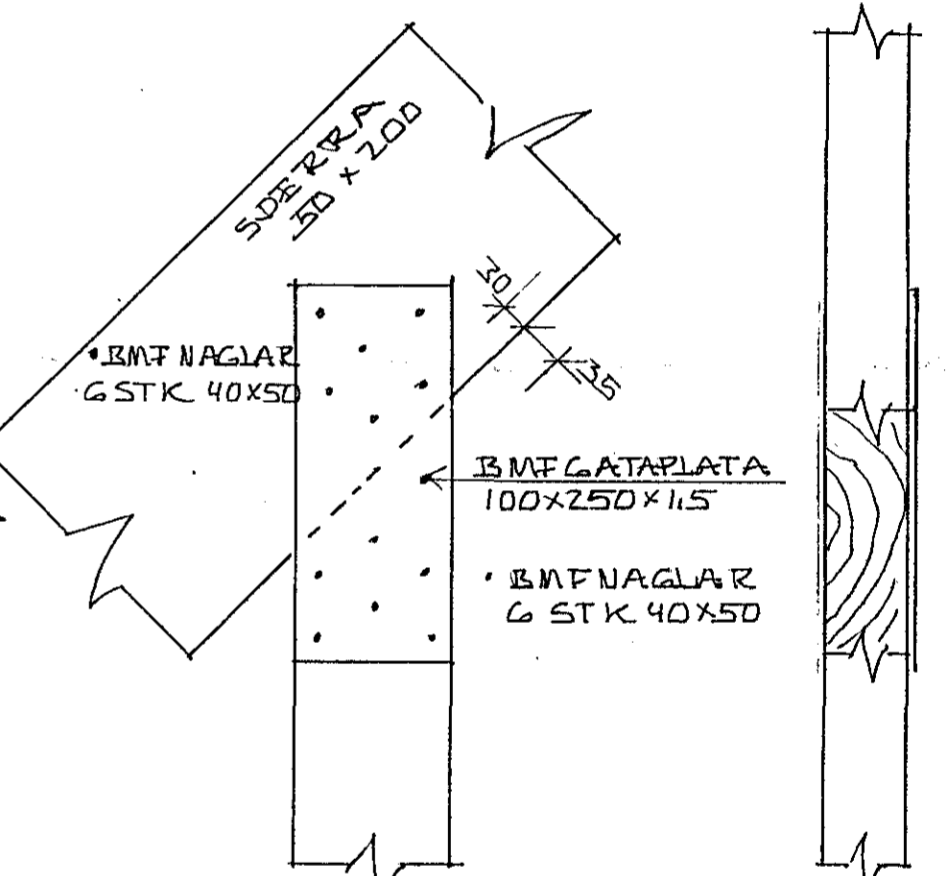
SÉRMYND - VI 1:5



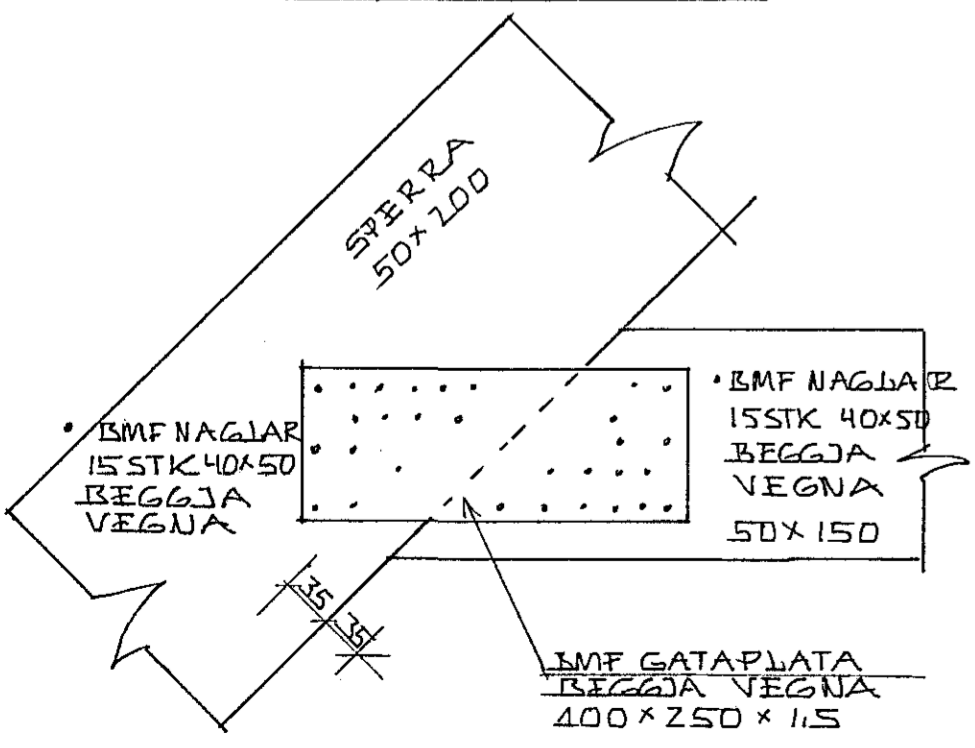
SÉRMYND - VII 1:5



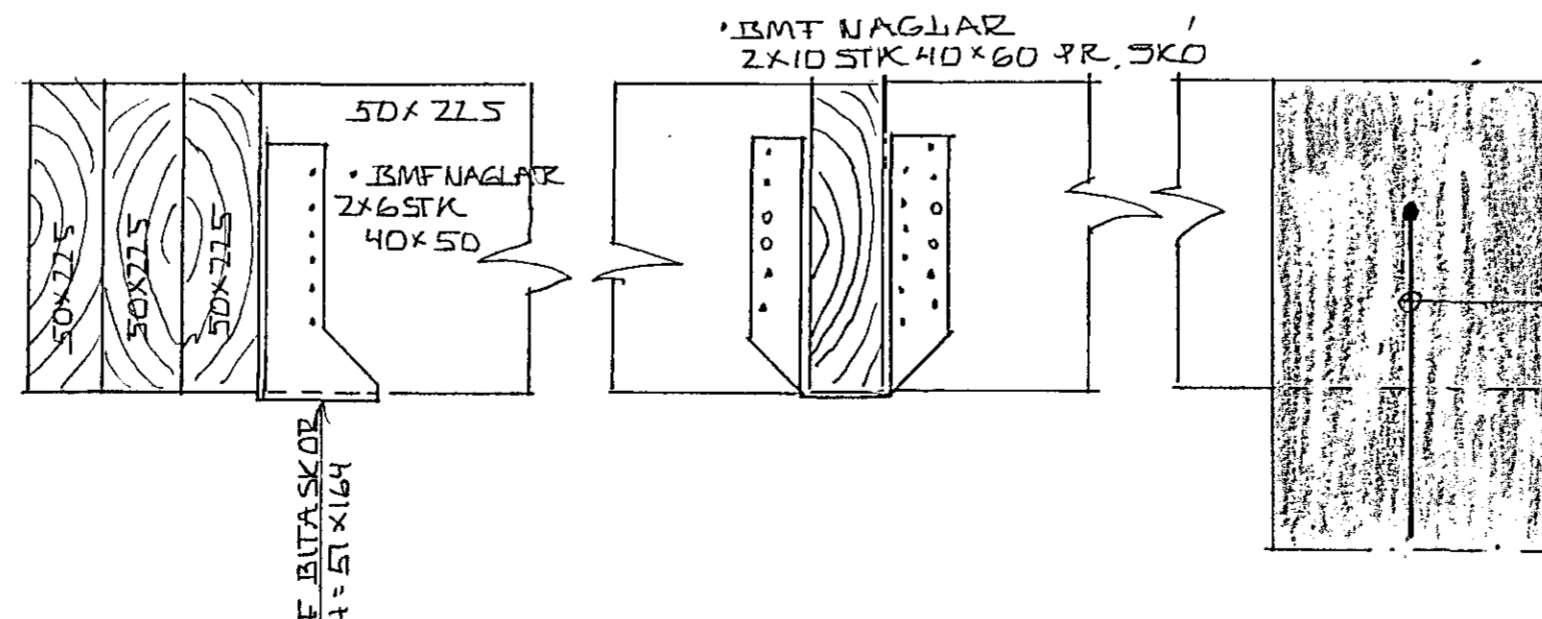
SÉRMYND - VIII 1:5



SÉRMYND - IX 1:5



SÉRMYND - X 1:5



SÉRMYND - XI 1:5



SÉRMYND - XII 1:5



12 AUG 1991

BREYTT 07-08-91 KS

SUBURGATA 56, HAFNARFJRD I.	DAGS. 27-07-91
SÉRMYNDIR I - XII	HANNAB KS
MELIKVARDI: 1:5	TEIKNAD KS
KRISTJAN STEFANSSON TEKNIFRÆÐINGUR P.T.P.J.	VERK NR FLOKKUR
KEYKJAVÍKURVEGI 6B, HAFNARFJRD I. SIMI 652100	9104-01
	TEIKN. NR
	-07