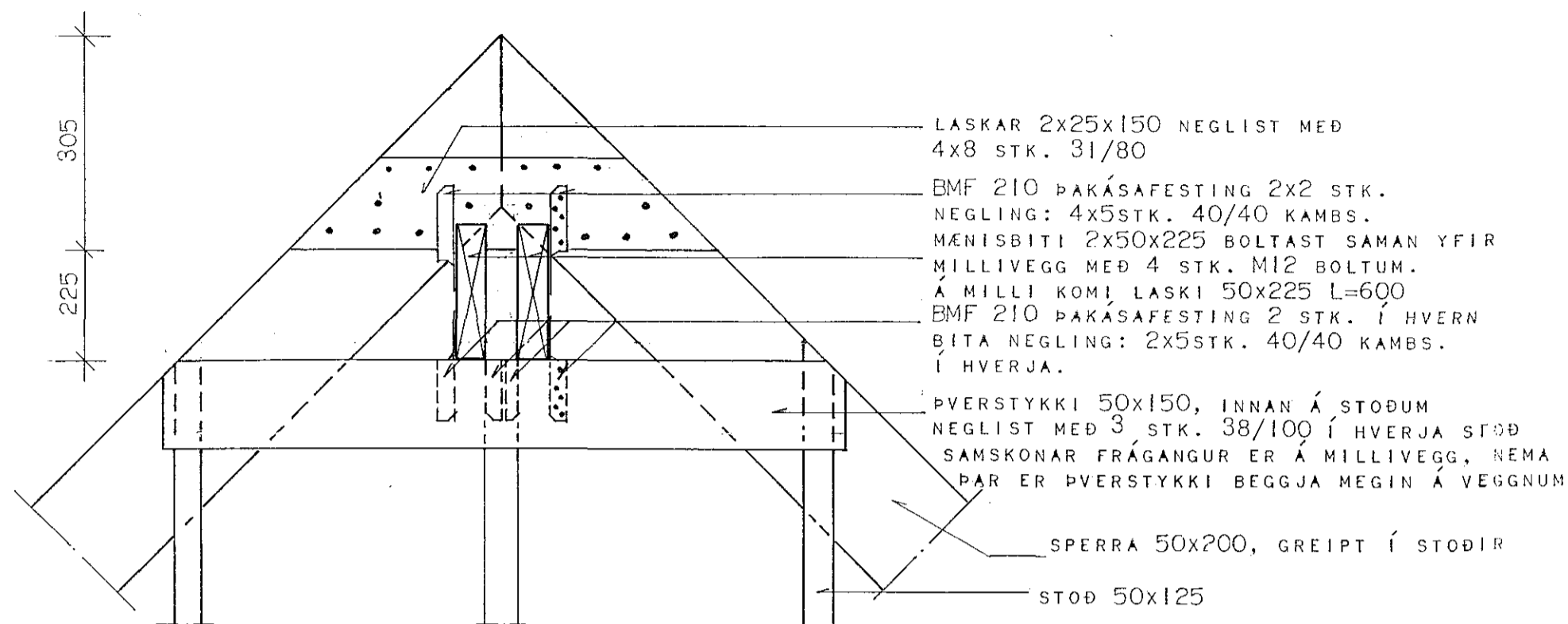
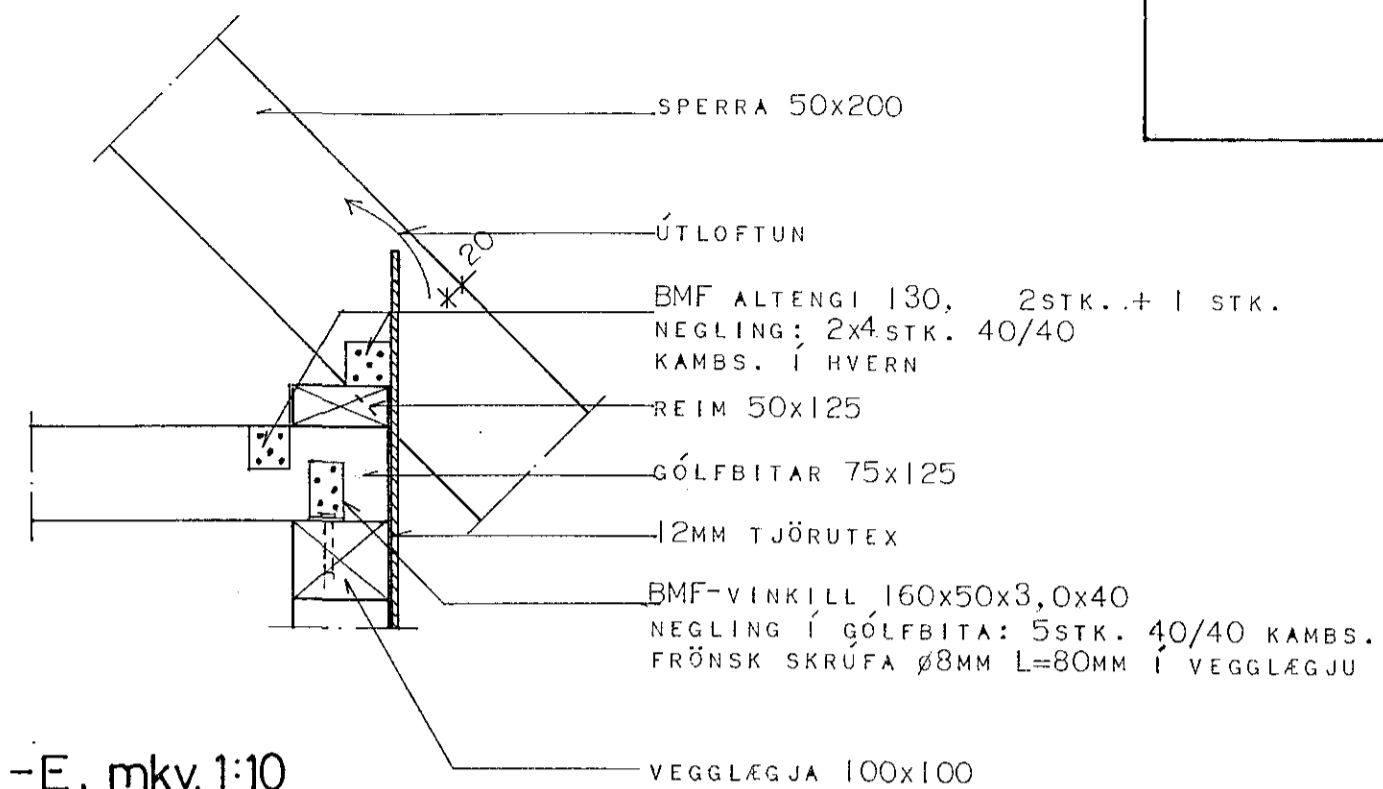


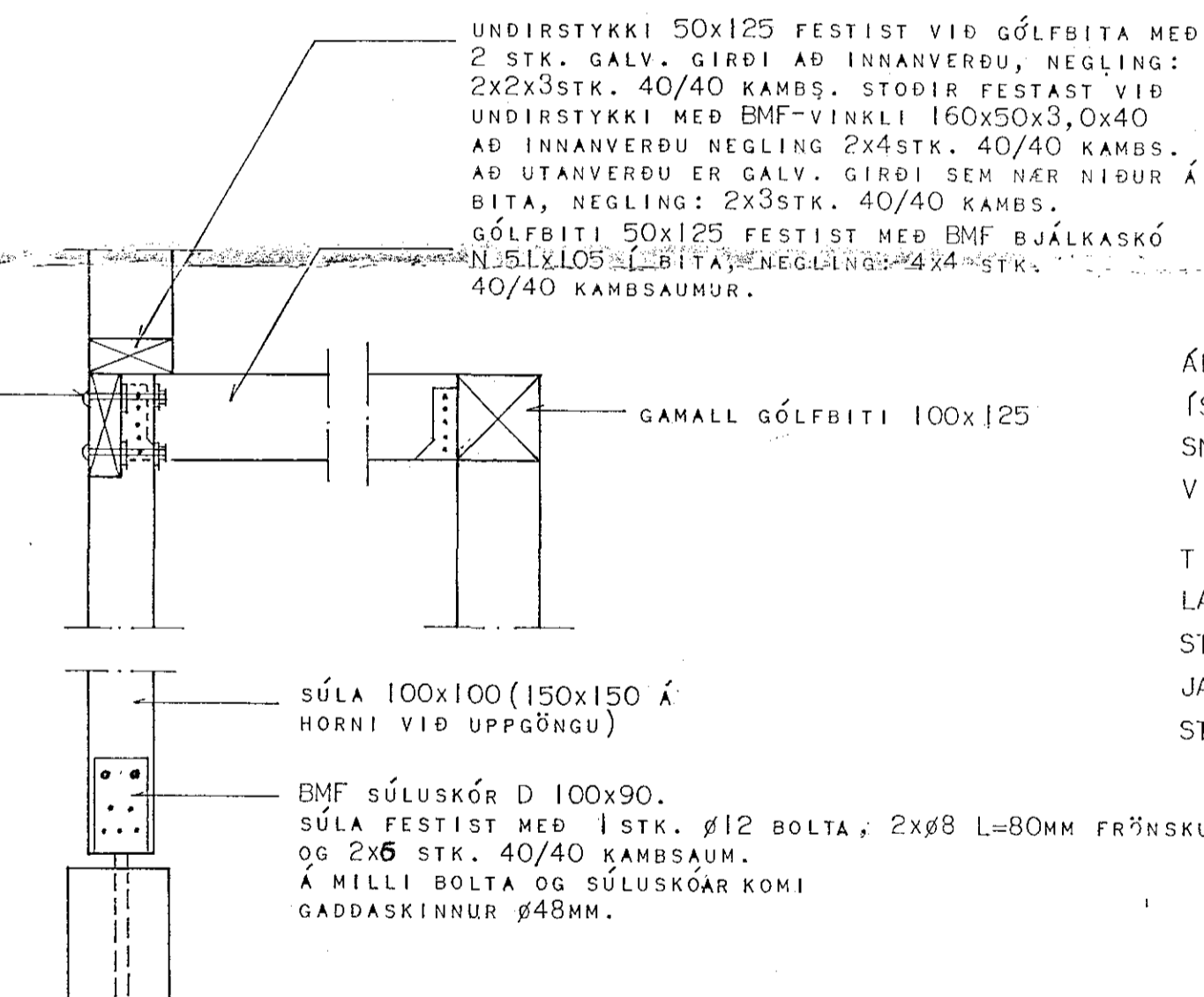
DEILI 1 mkv.1:10



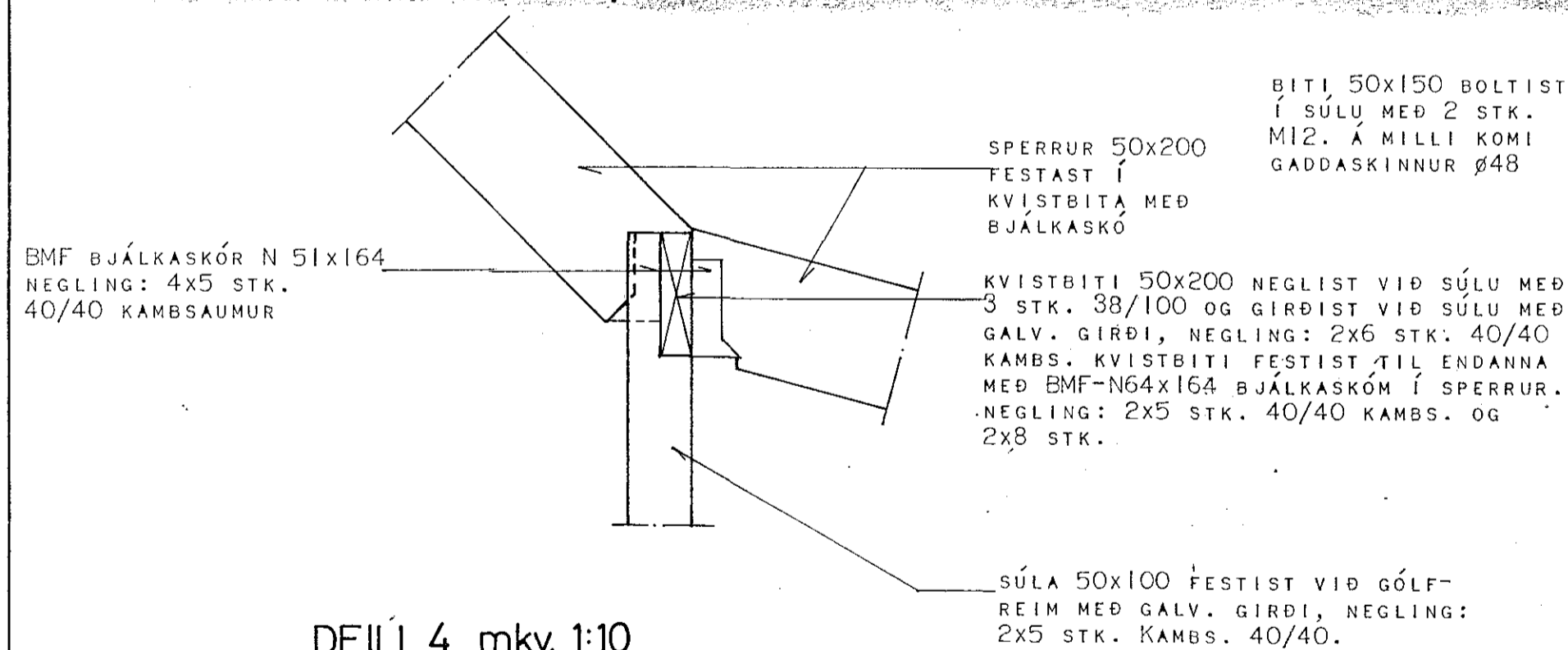
DEILI 2, mkv.1:10



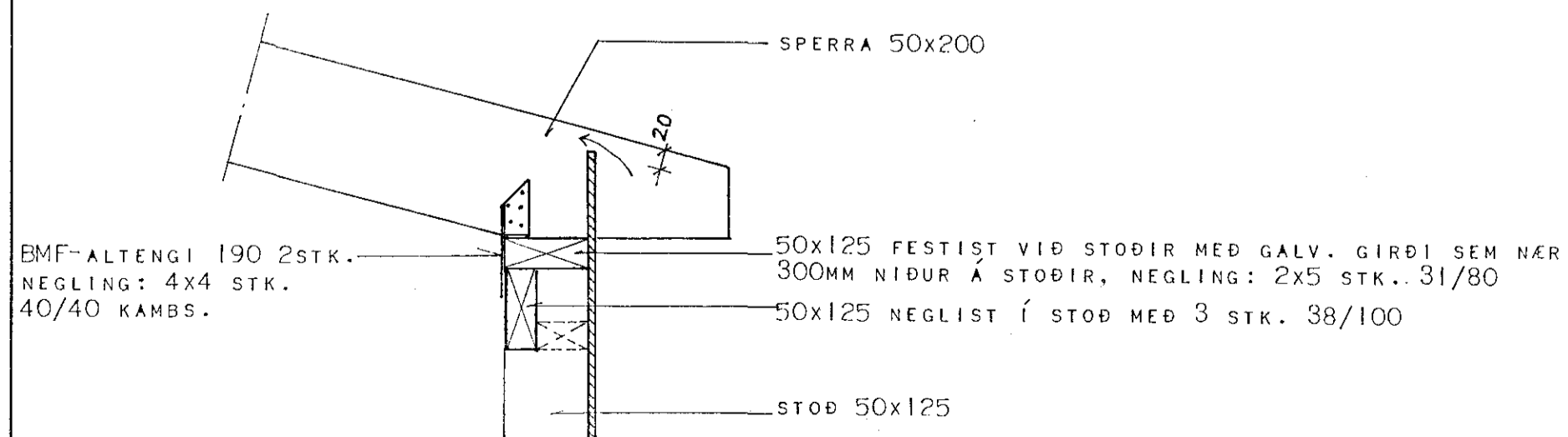
SNIÐ E -E, mkv.1:10



DEILI 3, mkv.1:10



DEILI 4, mkv. 1:10



ÁLAGS- OG ÚTREIKNINGSFORSENDUR:  
ÍST 12 OG ÍST/DS 413  
SNJÓÁLAG..... SVÆÐI 1, s=1,0 KN/M<sup>2</sup>  
VINDÁLAG..... ÁSTR.ÞR. q=1,4 KN/M<sup>2</sup>

TIMBUR Í BURÐARVIRKI SKAL EKKI VERA LAKARA EN AF IV. FLOKKI SKV. NORRÆNUM STÖDLUM. TIMBUR, SAUMUR OG FESTINGA-JÁRN SKULU FULLNÆGJA ÍSLENSK-/DÖNSKUM STAÐLI ÍST/DS 413.



**HÚS & RÁDGJÖF hf.** Arkitekta- og verkfræðistofa

Suðurlandsbraut 14, 108 Reykjavík. Sími: 91-682477. Fax: 91-681775

SELVOGSGATA 8, HAFNARFIRÐI	Hannað: SHV	Kvarði: 1:10
ÞAKVIÐIR.	Reiknað: SHV	Dagsetn.: OKT '93
DEILI 1, 2 OG 3.	Teiknað: PP	ÞREYTT: NÓV '93SHV
SNIÐ D-D.	Yfirfarið:	Teikn. nr. 2.302

*Sigurður H. Valgeirsson FTI*