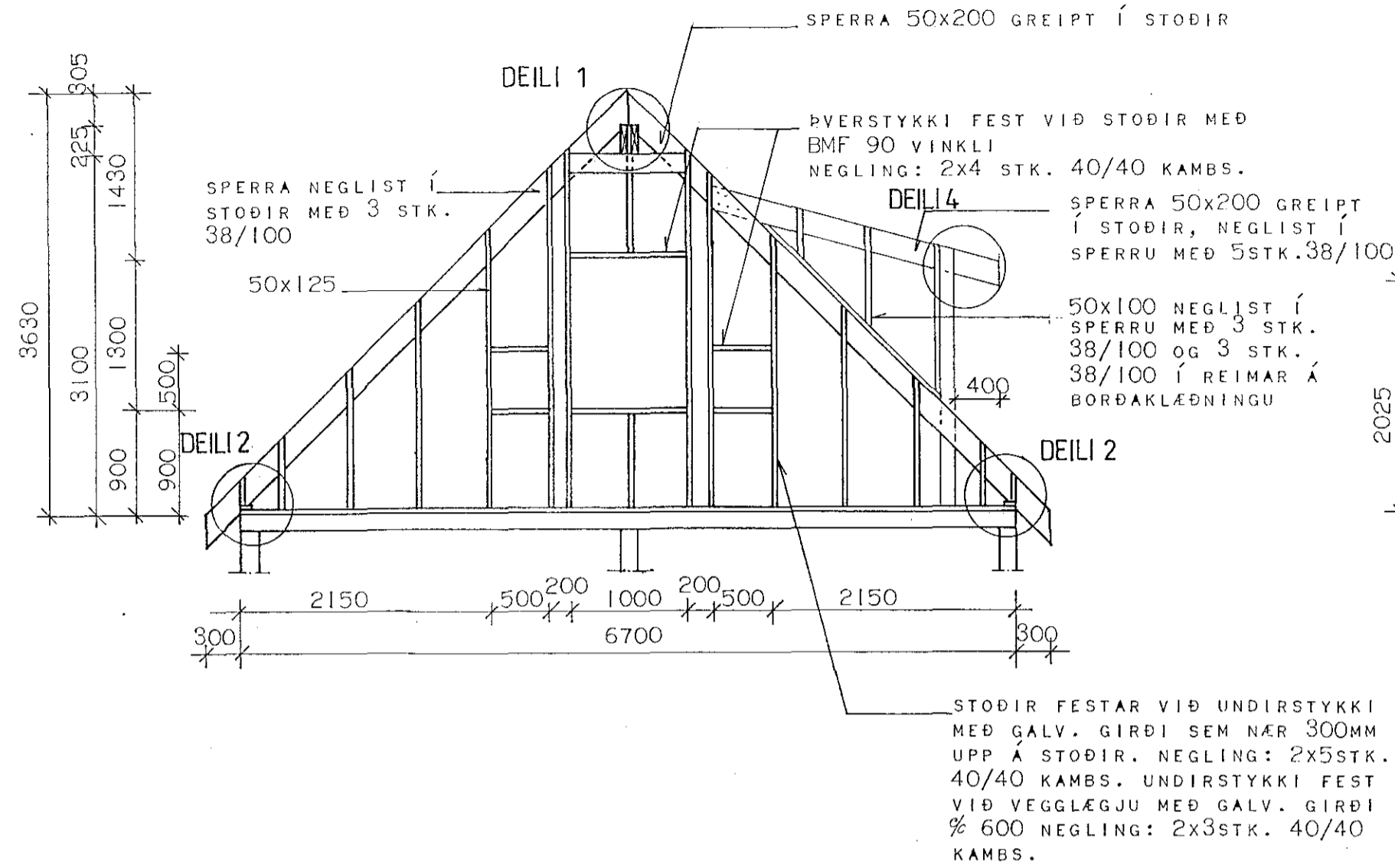
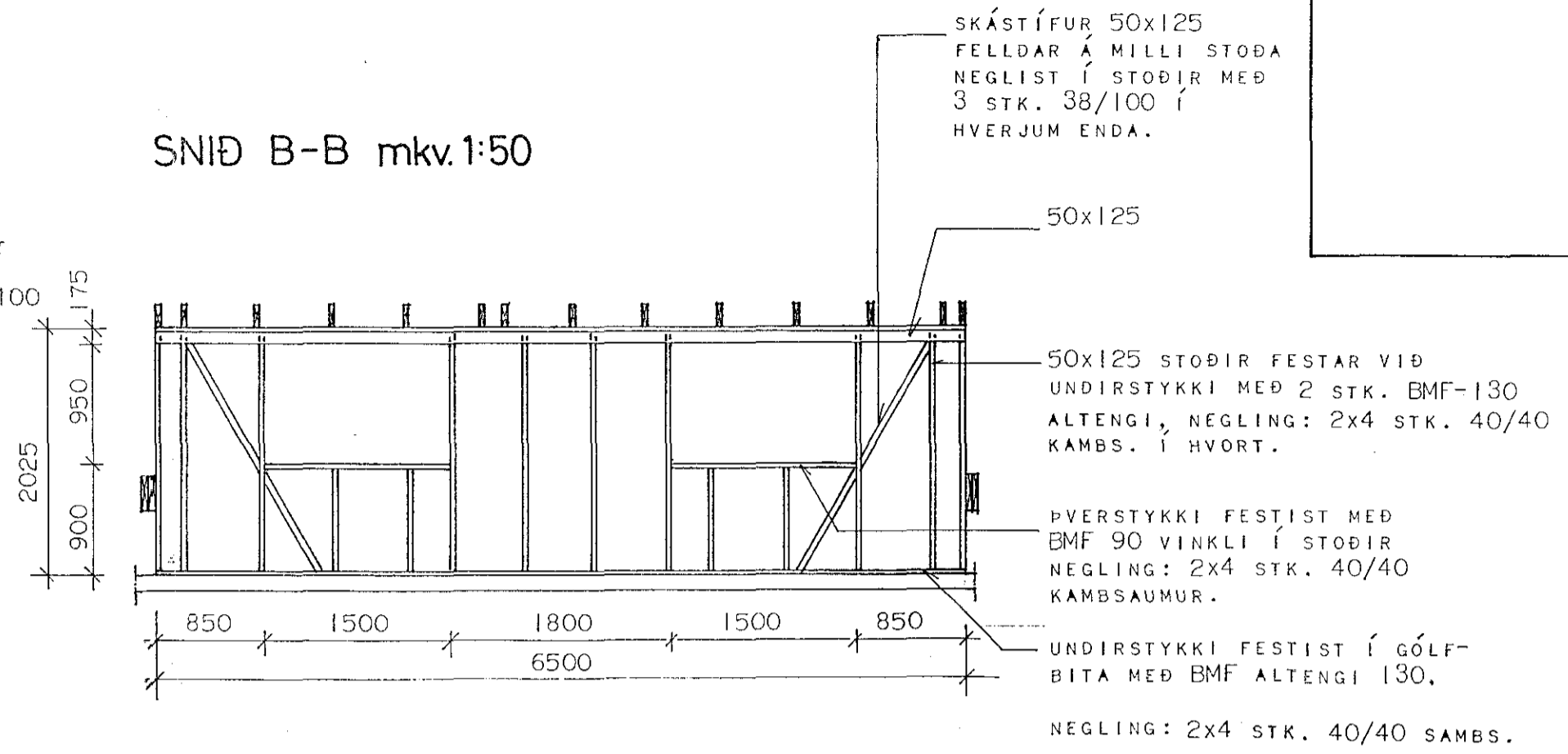


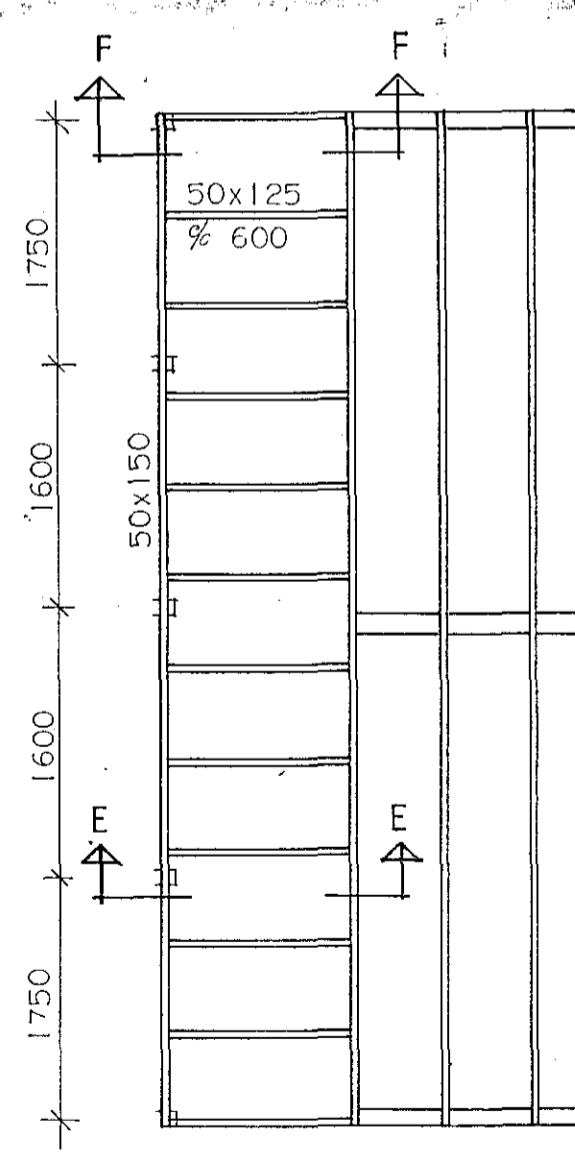
SNID A-A mkv.1:50



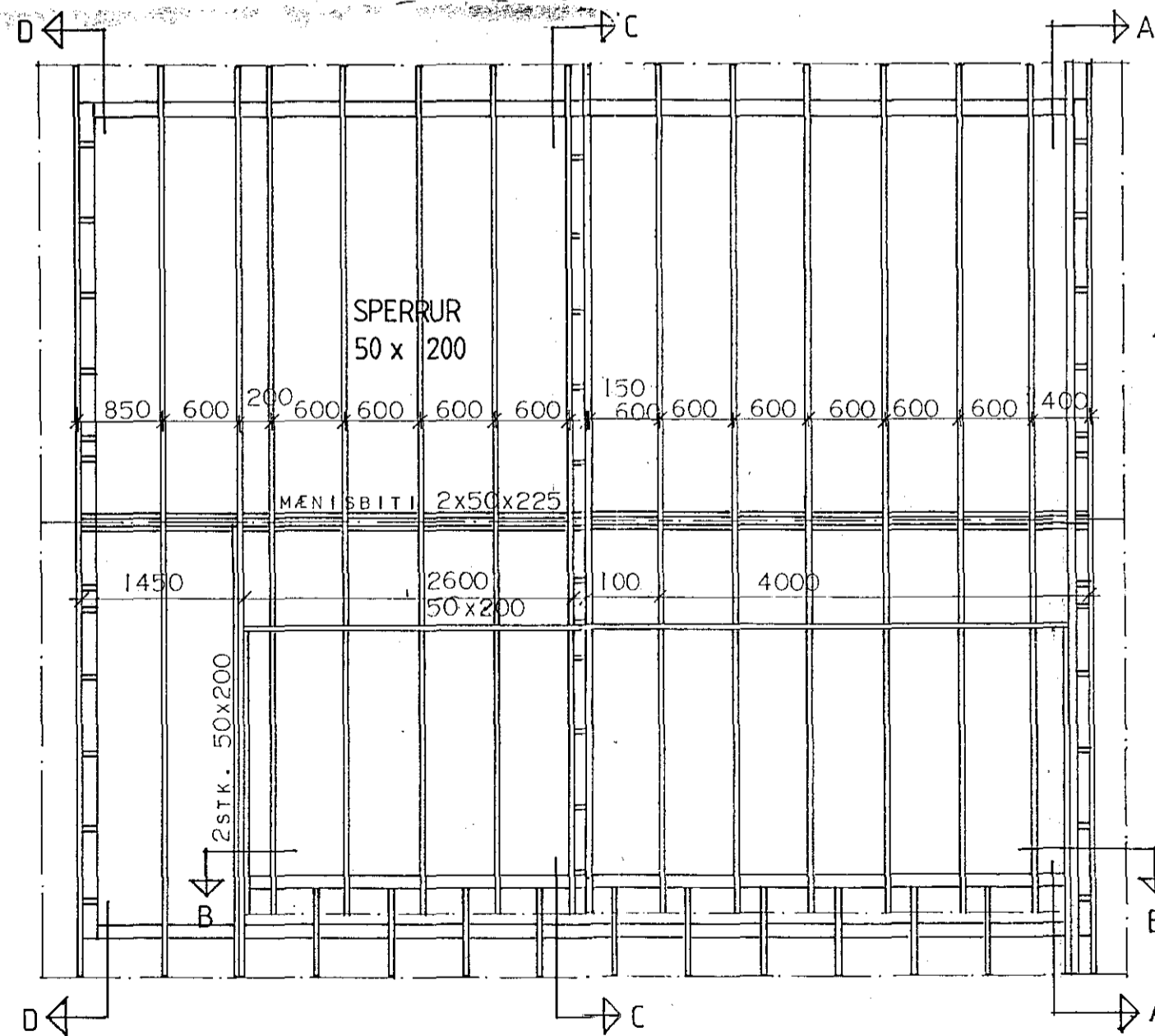
SNID B-B mkv.1:50



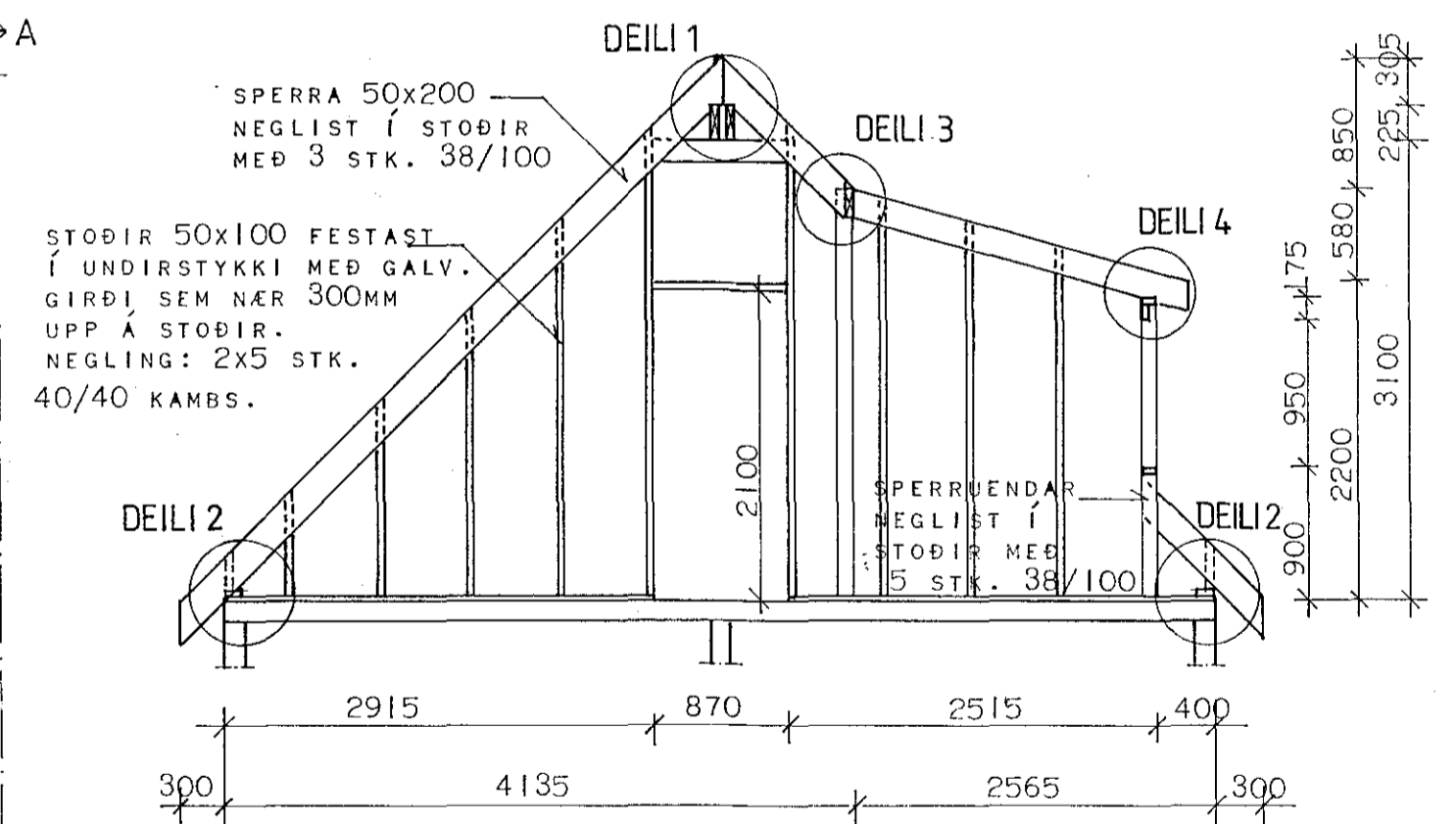
MILLIGÓLF, viðbót mkv.1:50



SPERRUR, GRUNNMYND mkv.1:50



SNID C-C mkv.1:50



**HÚS & RÁÐGJÖF hf.** Arkitekta- og verkfræðistofa

Suðurlandsbraut 14, 108 Reykjavík. Sími: 91-682477. Fax: 91-681775

SELVOGSGATA 8, HAFNARFIRÐI	Þannað :SHV	Kvarði : 1:50
PAKVIÐIR.	Reiknað :SHV	Dagsetn. : OKT '93
GRUNNMYNDIR.	Teiknað :PP	BREYTT :NÓV. '93SHV
SNID A-A, B-B OG C-C.	Yfirfarid :	Teikn. nr. 2.301

*Sigurdur J. Vallarson E.F.F.*