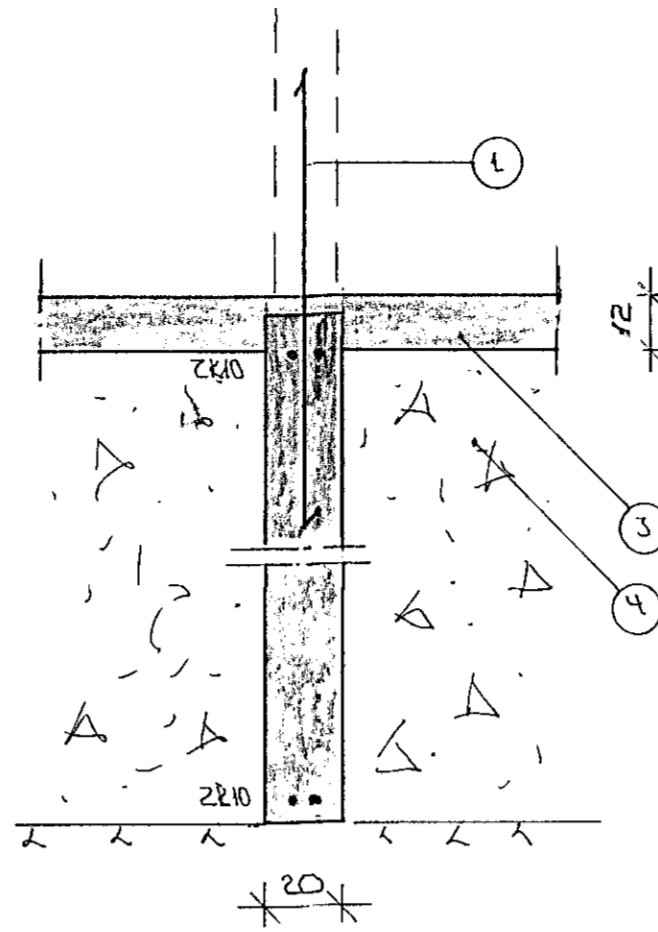
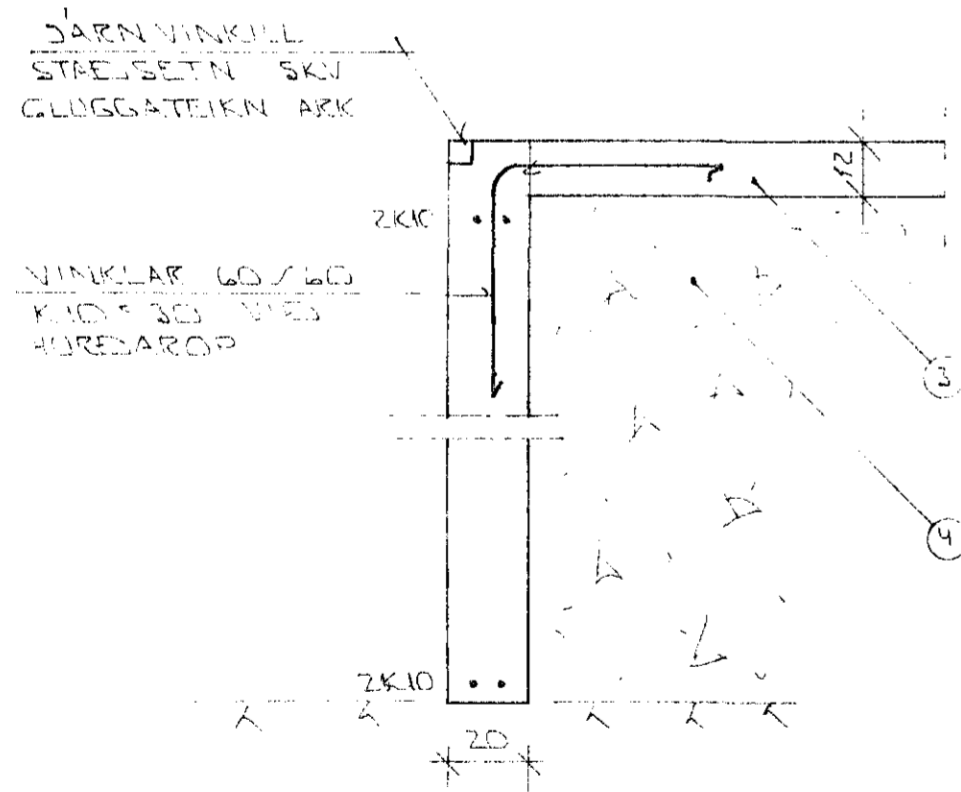


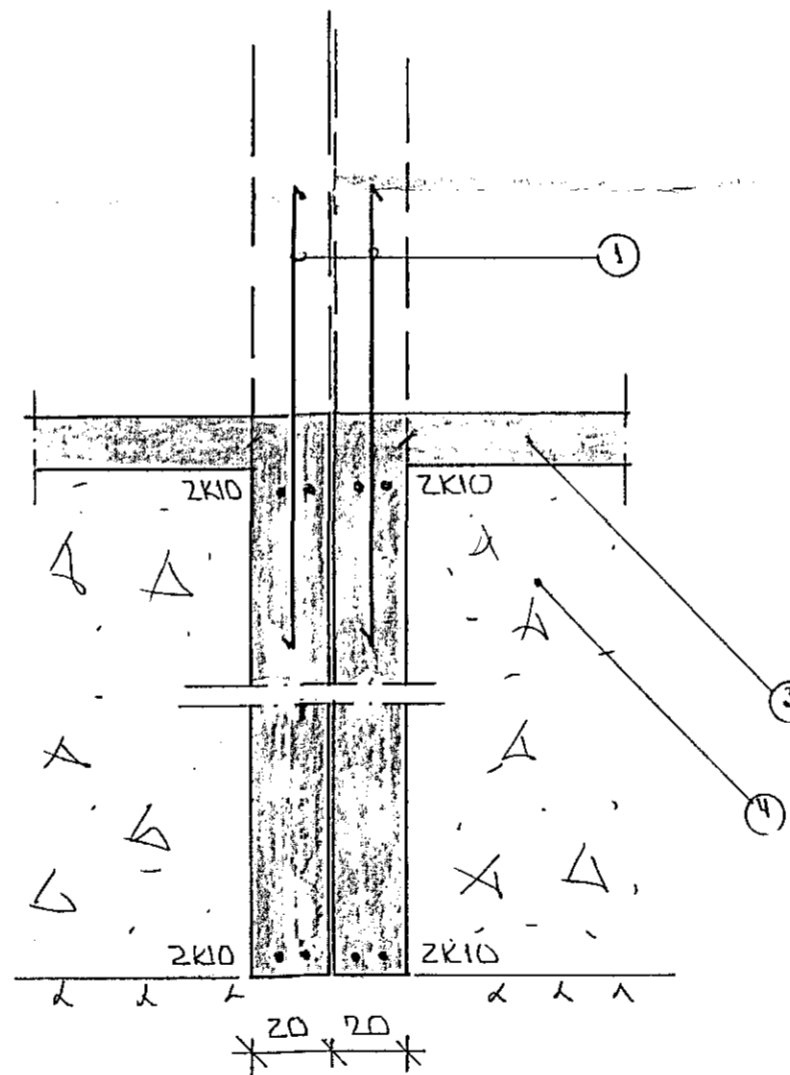
SNID 1 Í ÚTVEGGI 1:20



SNID 3 Í MILLIV. 1:20



SNID 2 Í HURDAROP Á BÍLG. 1:20

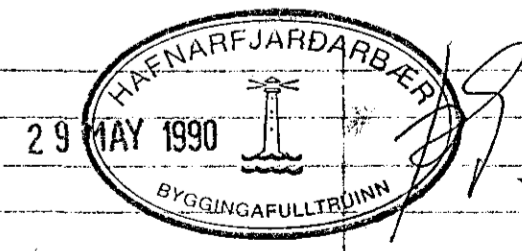


SNID 4 1:20

SKYRINGAR.

- ① — TENGIDARN KID 30 L:120 OG STANDI AMK 50 CM YFIK PLÖTU
- ② — 50 MM PVC EINANGRUN HARÐPRESSUJED P.E. 25 - 30 KG/M³ EINANGRUNIN NAÐ AMK 50 CM NIÐUR FYRIR PLÖTU Á ÚTVEGGJUM.
- ③ — 12 CM ÓJARNBENT PLATA.
- ④ — GRÚSAR EDA HRADINFYLLING, FROSTFRÍ OG ÞVAPRIST Í LÖGUM MEÐ TITRANÓPPU. LAGÞYKKT RÆÐIST AF STÆÐ ÞÓÐFFUNNAR.

2x10 EFTIR OG NIÐUR Í SÖKKULVEGGJUM. DARNIN SEU SAMFELLD OG HEIL UM HORN. VÍÐ SAMSKYFTI SKULU ÞAÐ SKYFTI AMK SEM SVARAF SKENTLENGD ATHYGLI ER VAKIN Á ÁKVEÐUM RAFVEITU UM SAMTENGINGU NEÐRI SÖKKULDARNA. SÁ TEIKNINGU RAFLAGNAKÖNNULA ALMENNAR SKYRINGAR SÁ BL NR 1-01



BR NR.	DAGS	EÐLI BREVTINGAR	SIGN
			DAGS OKT. '89
SVEIURGATA 104 OG 106 HAFNARFIREN			HANNA
SNID 1 UNDIRSTÖÐUR.			TEIKNAD
MÆLIKV. 1:20			VERK NR 2950
SIGUREÐUR ÞORLEIFSSON TEKNIFRÆÐJAFR. F.T.F.I.			BLAD NR.
STRANDGÖTU 11 HAFNARFIREN SIMI 54751			1-03