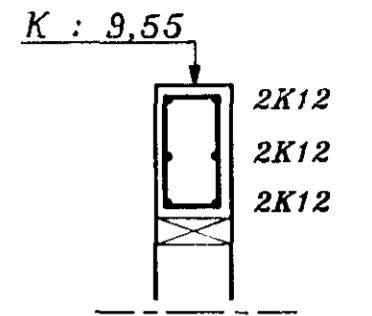
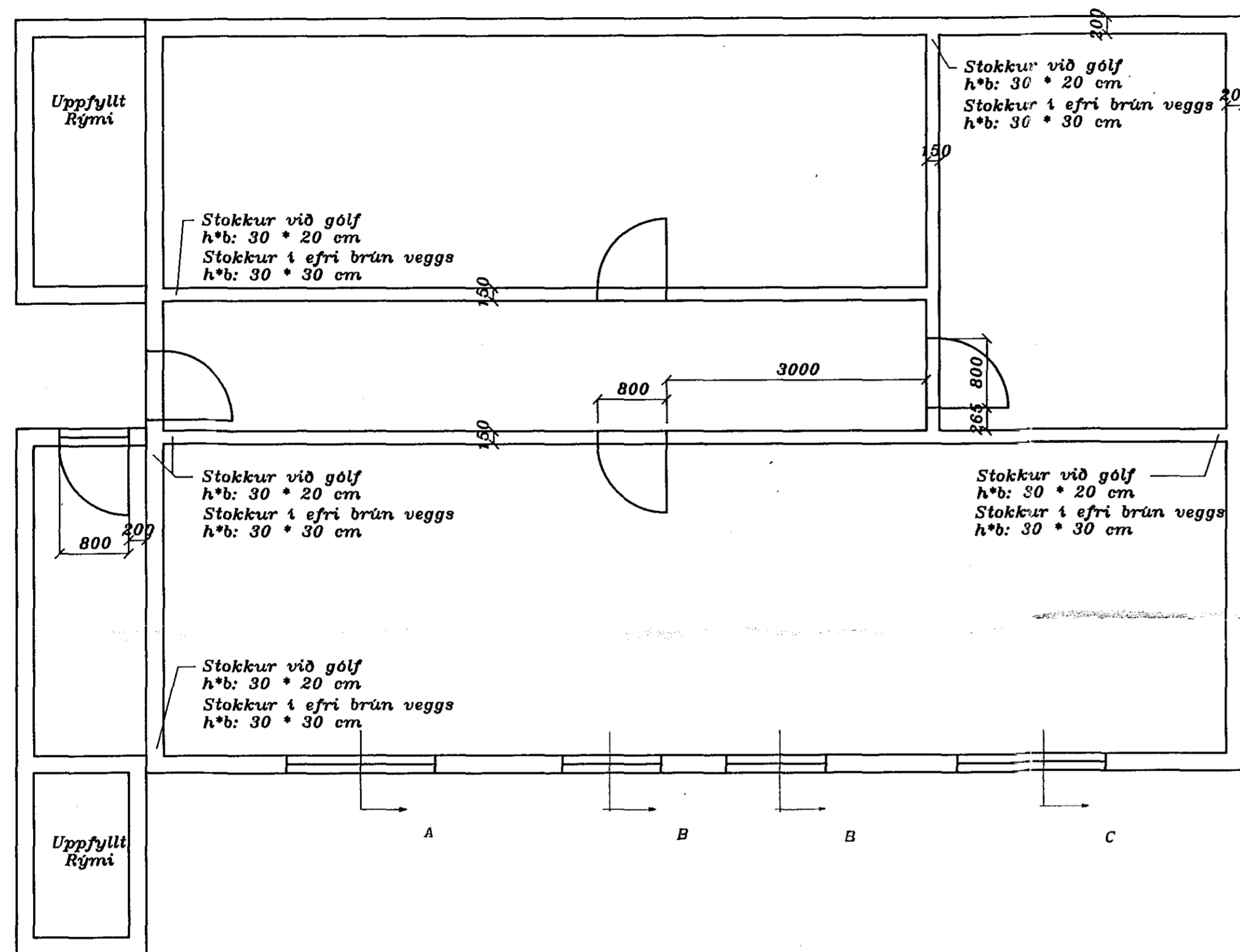


SNID Í BITA 1 : 20



Lykkjur K10 c/c 15
L = 14-30-14-30 CM
Lengd Bita :
Snid A : 212 cm
Snid B : 155 cm
Snid C : 212 cm

SKÝRINGAR :

I útveggi komi S250 steinsteypa
v/s = 0,5 , loft 5 - 6 %
I innveggi komi S200 steinsteypa
v/s = 0,5 , loft 5 - 6 %
I útveggi komi tvöföld járnagrind K10 c/c 25
I miðju innveggja komi einföld járnagrind K10 c/c 20
Járnagrind skal vera heil fyrir horn
Yfir dyr komi 3 K12, undir og upp með dyrum og
gluggum komi 2 K12, er nái 50 cm út fyrir horn
Steypuhúla sé minnst 3 cm

Framkvæmdir skulu vera í fullu samræmi við
gildandi staðla og byggingareglugerð

I VEGGI SKAL SETJA GÖT FYRIR "FLUTNINGSJARN"
STÆRD OG STAÐSETNINGU SKAL ÁKVEÐA Í SAMRÁÐI
VIÐ HÖNNUDI FYRIR STEYPU

MJÖG MIKILVÆGT ER AÐ EFRI BRÚN
ÚTVEGGJA OG INNVEGGJA SÉ STEYPT NÁKVÆMLEGA
Í KÓTA 9,55

09 JUN 1992
HAFNARFJARDARBYGGINGAHELFINGUR
BYGGINGAHELFINGUR

	SUDURGATA 11 HAFNARFIRÐI	
	VEGGIR KJALLARA, Grunnm. og snid	
ÞÓR GÍSLASON BYGGINGATEKNIFRÆÐINGUR Hjallabraut 37 220 Hf. s.652451	NR. 1.02 1 : 50	Maí 1992 Þór Gíslason