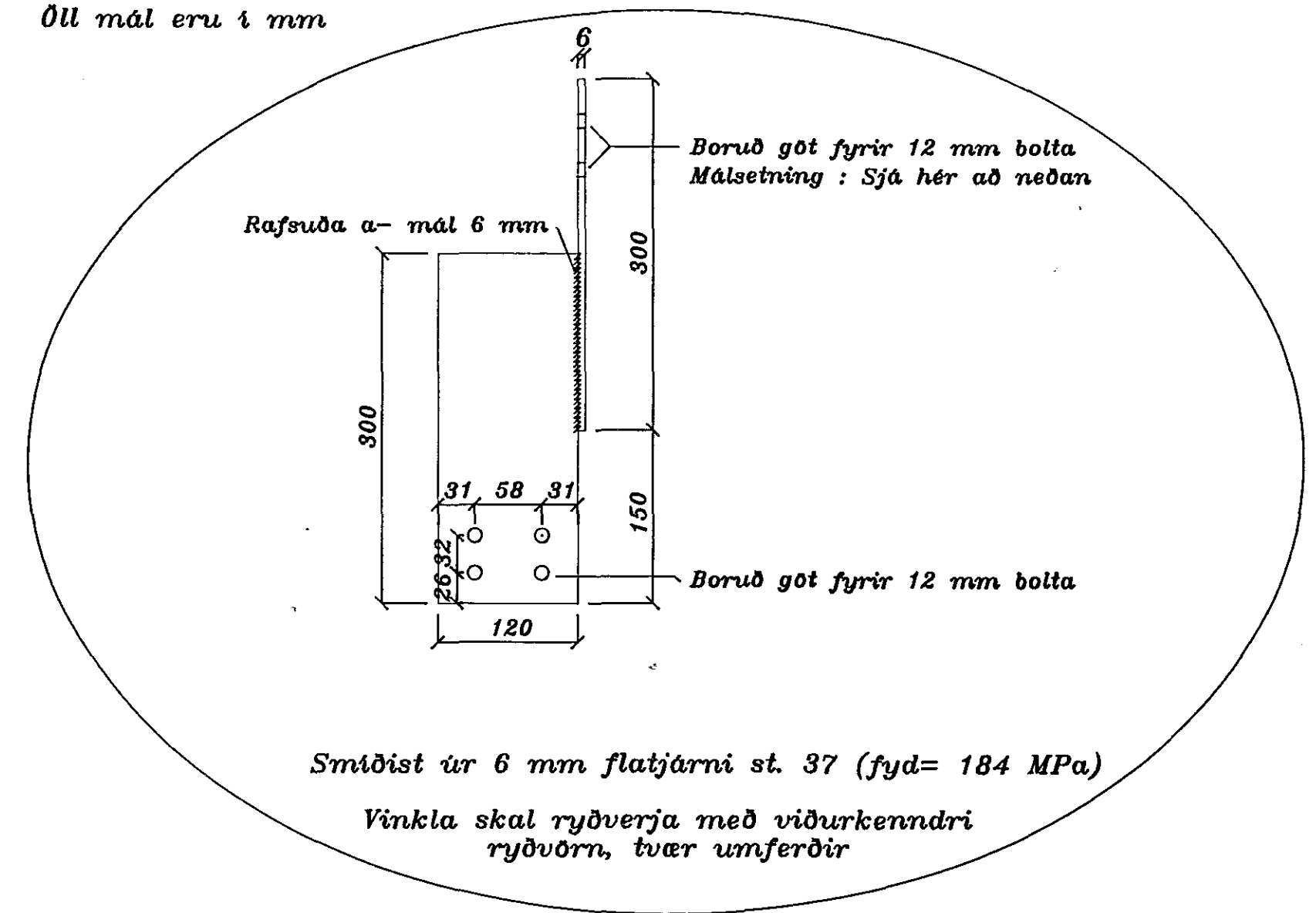


JÄRNSMÍDATEIKNING :
 AÆTLADUR FJÖLDI : 20 stk.
 Öll mál eru 1 mm

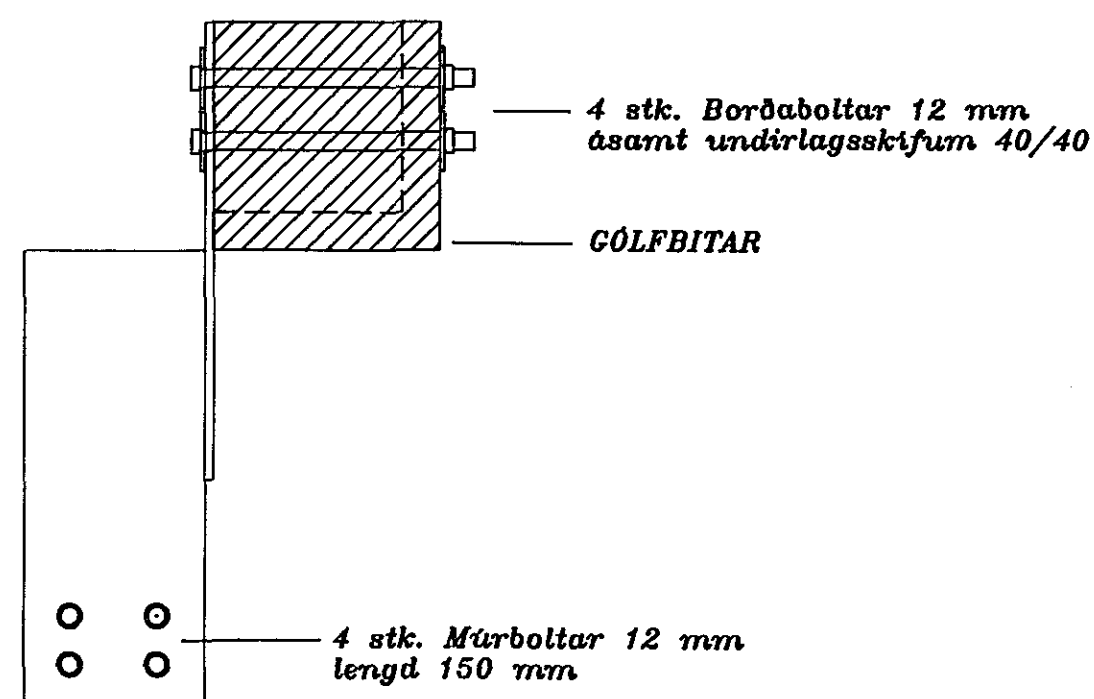


FESTINGAR :

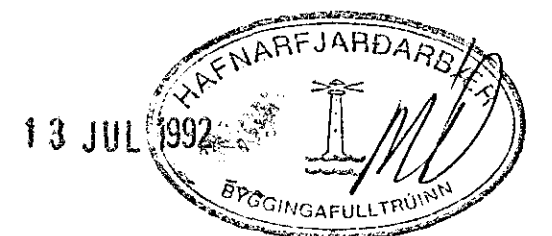
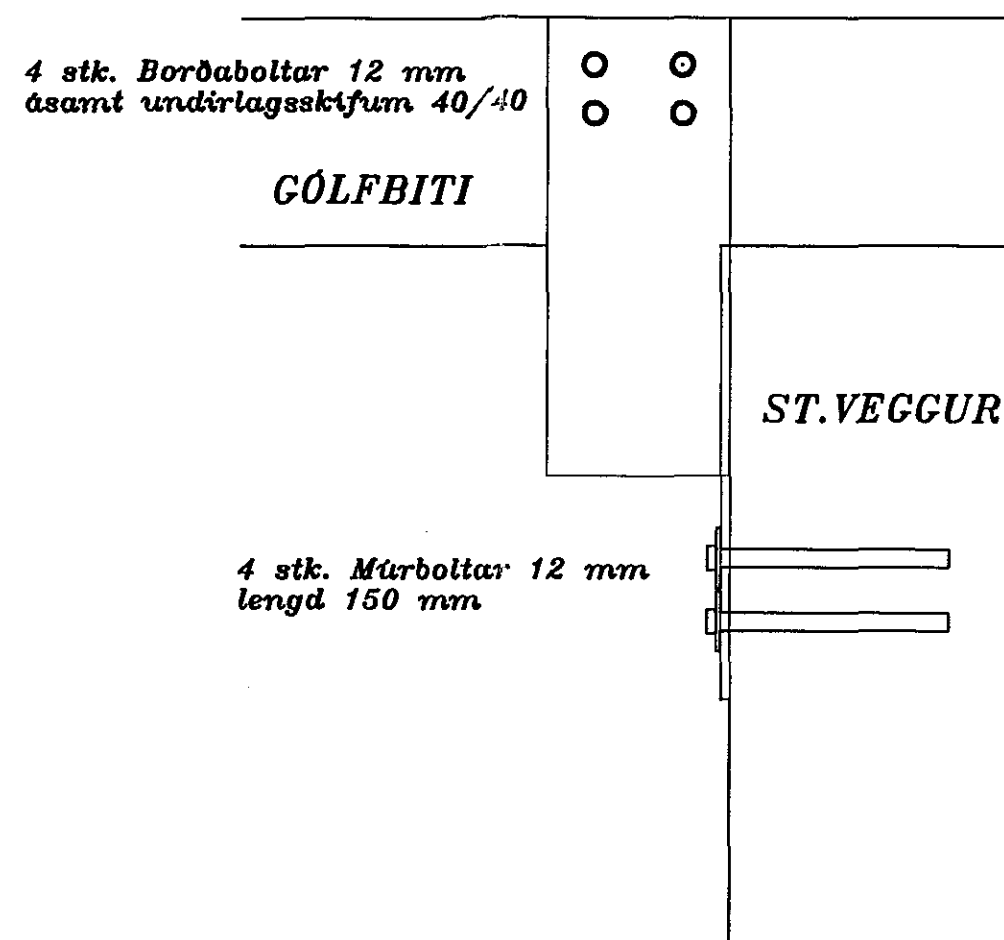
Gólfbitar/Kjallaraveggir

Aætlaður fjöldi : 20 stk.

ASÝND



SNID



	SUÐURGATA 11 HAFNARFIRDI	
	Tengingar / Sérmyndir	
ÞÓR GÍSLASON BYGGINGATEKNIFRÆÐINGUR Hjallabraut 37 220 Hf. s.652451	NR. 1.03 mku. 1 : 5	JÚLÍ 1992