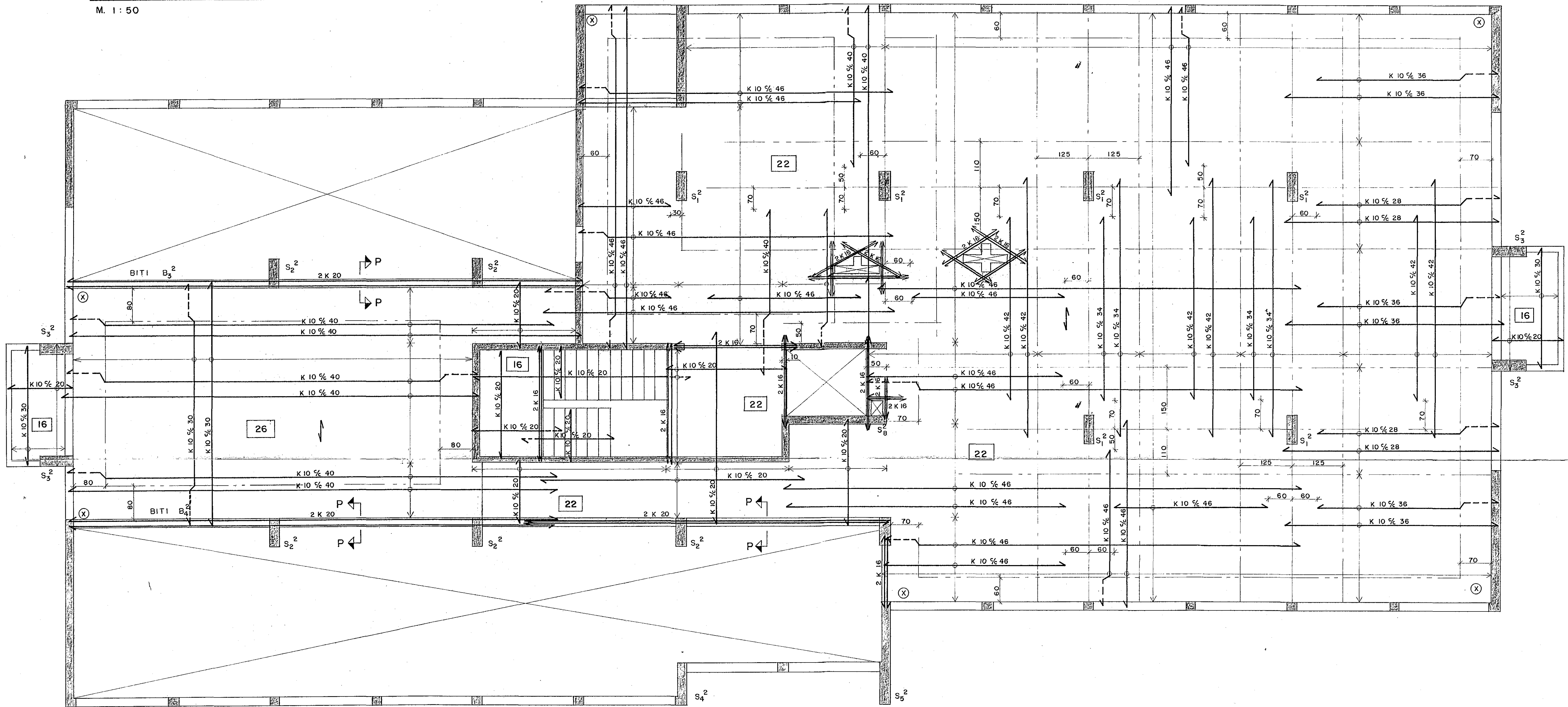


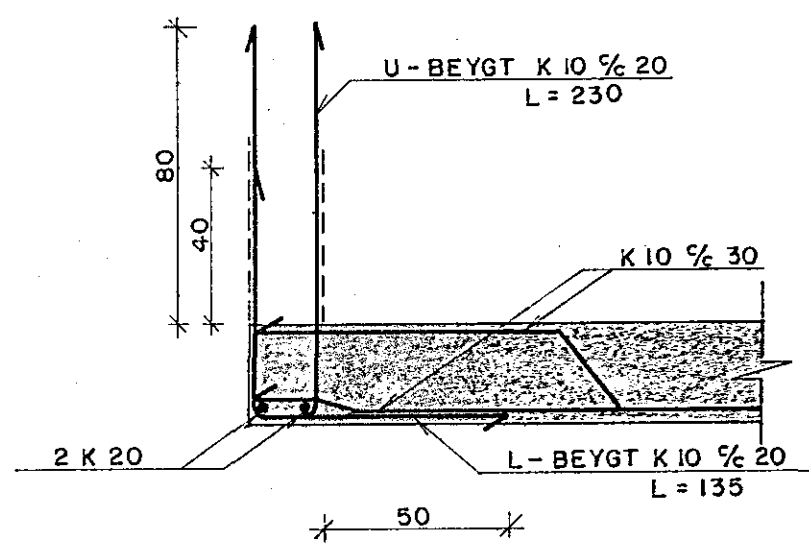
LOFT YFIR 2. HÆÐ

M. 1:50



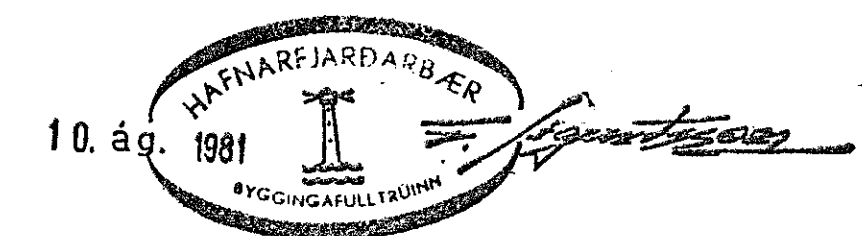
SNID P-P

M. 1:20



SKÝRINGAR:

- ⊗ TÁKNAR KROSSBUNDNA MOTTU #7 K 10 % 20  
L = 120 Í NEDRI BRÚN.
- STEYPUGÆÐI S 200
- STEYPUSTYRKARJÁRN: KS40 MERKT K
- NOTÁLAG = 2,0 KN/m<sup>2</sup>



**ALMENNA VERKFRÆÐISTOFAN H.F.**  
 SKATTSTOFA REYKJANESUMDÆMIS  
 SUÐURGATA 14 HAFNARFIRÐI

SÍMI 3-85-90  
 REYKJAVÍK LOFT YFIR 2. HÆÐ  
 Dags. 1.6.'81 JÁRNALÖGN Í NEDRI BRÚN

M. 1:50, 1:20  
 Hannað 282 Teiknað 30 Samp. 38 Nr. 701 B 07