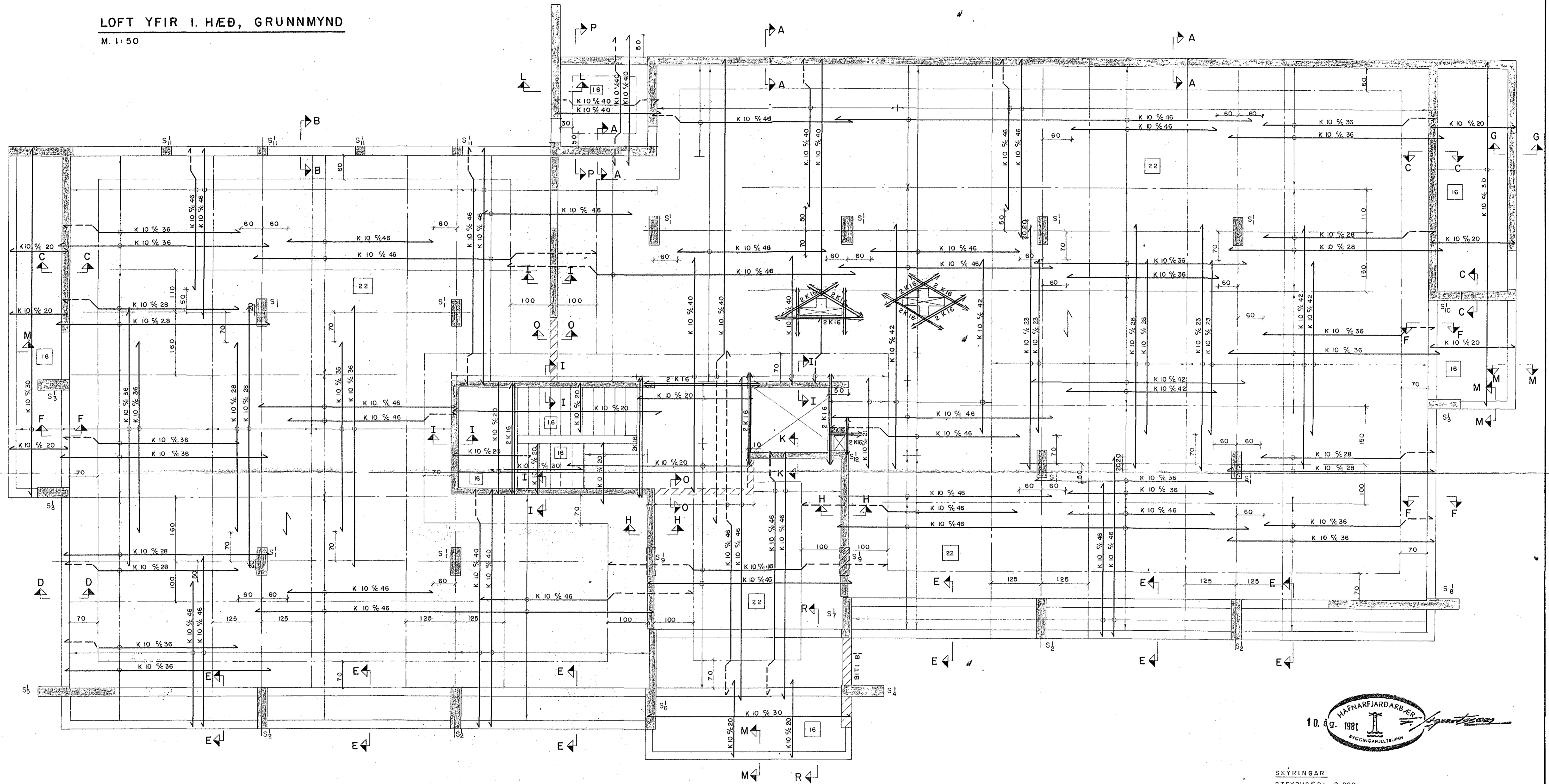
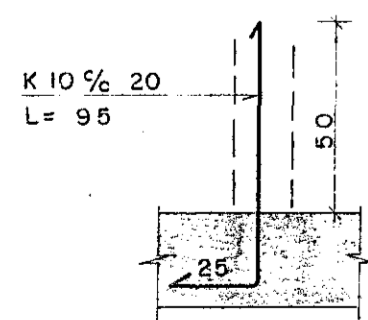


LOFT YFIR I. HÆÐ, GRUNNMYND

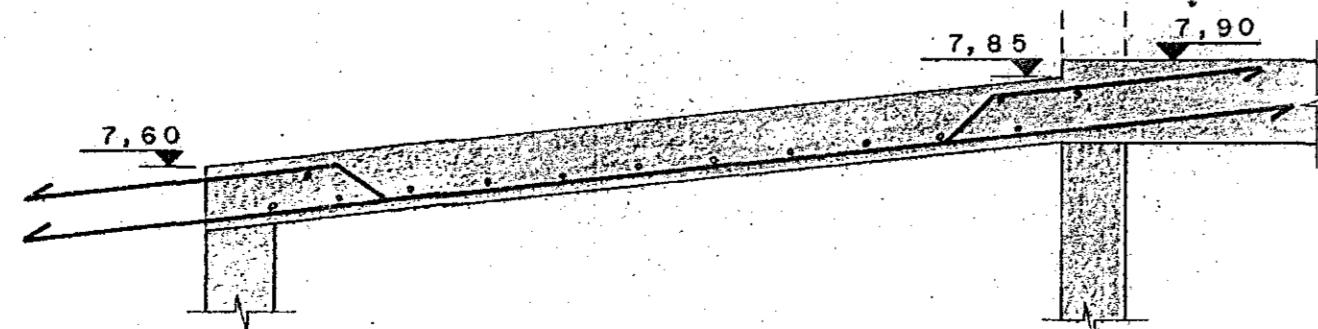
M. 1:50



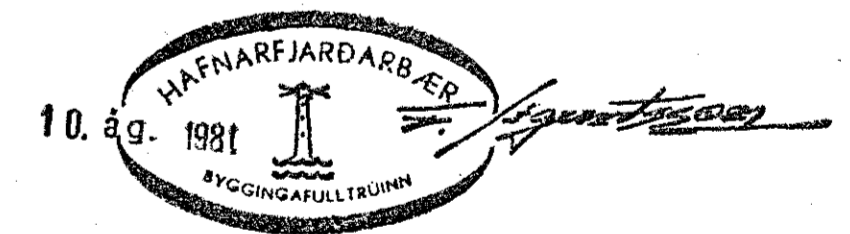
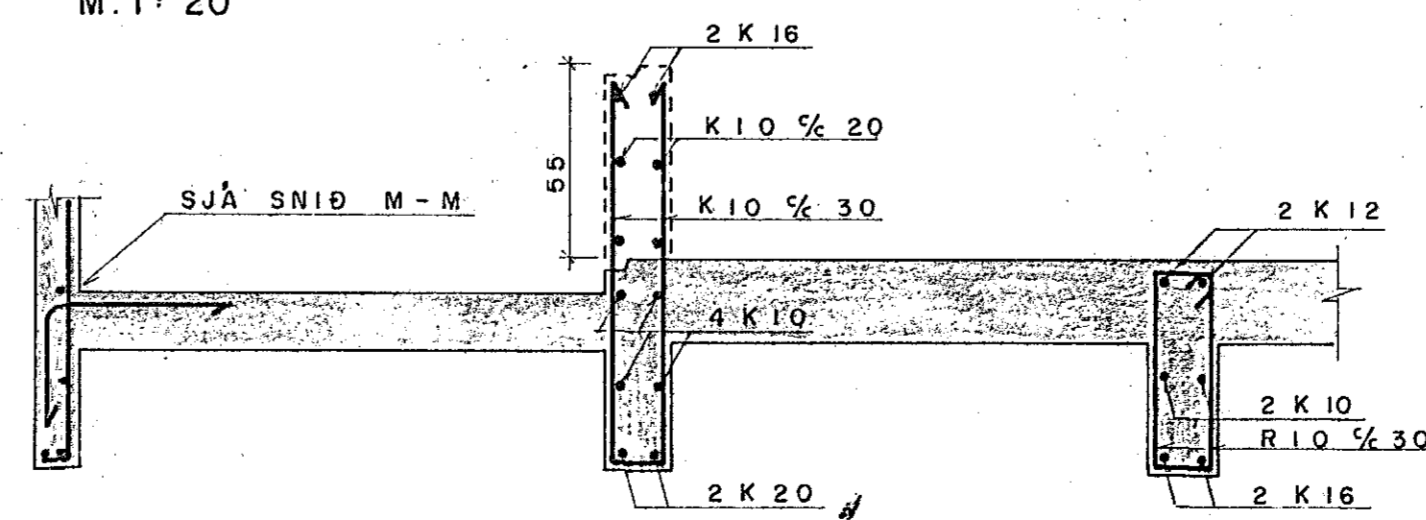
SNID 0-0
M. 1:20



SNID P-P
M. 1:20



SNID R-R
M. 1:20



SKÝRINGAR
STEYPUGÆDI S 200
STEYPUSTYRKARJÄRN KS 40 MERKT K
NOTÁLAG = 2,0 KN/m² (5,0 KN/m² Í SKJALAGEYMSLU)

ALMENNA VERKFRÆÐISTOFAN H.F.

SÍMI 3-85-90

SKATTSTOFA REYKJANESUMDÆMIS
SUÐURGATA 14, HAFNARFIRÐI

REYKJAVÍK

LOFT YFIR I. HÆÐ

Dags. 9. 6. '81

JÁRNALÖGN Í NEÐRI BRÚN

M. 1:50

Hannað R.G.J. Teiknað S. Samb. B.S. Nr. 701 B 03