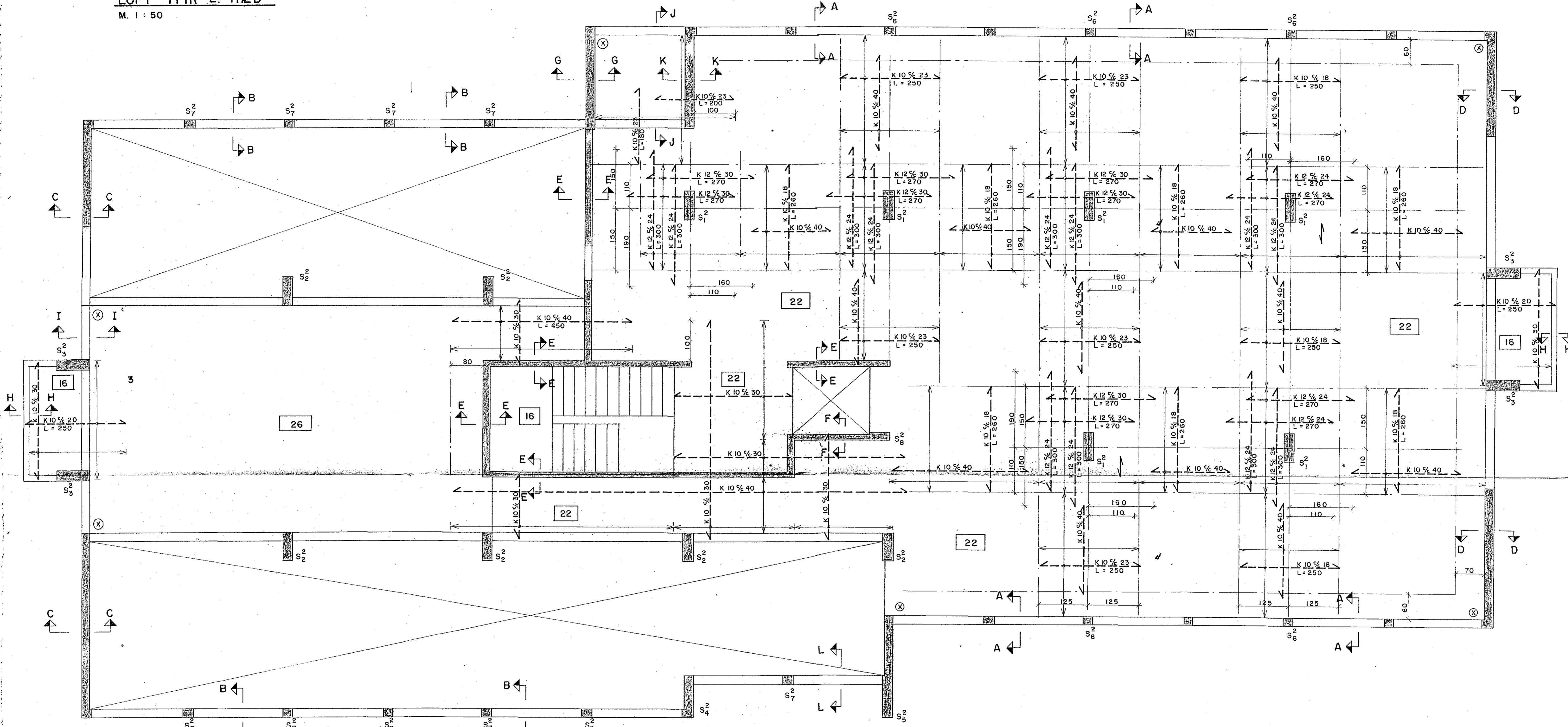
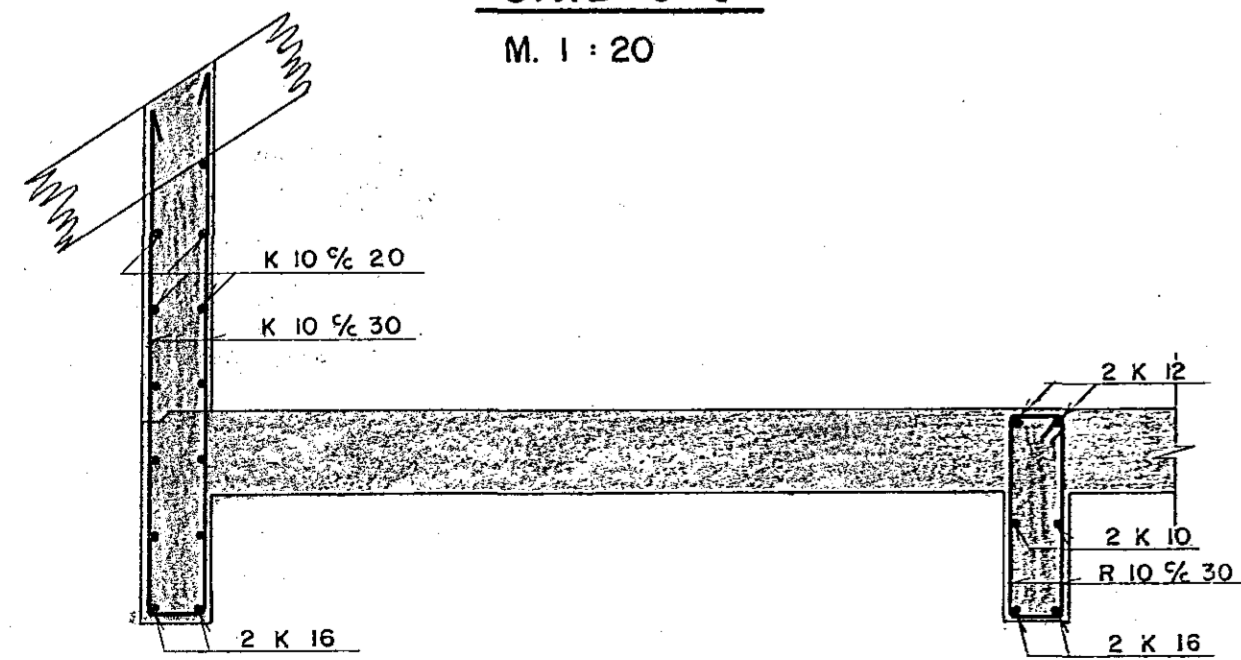


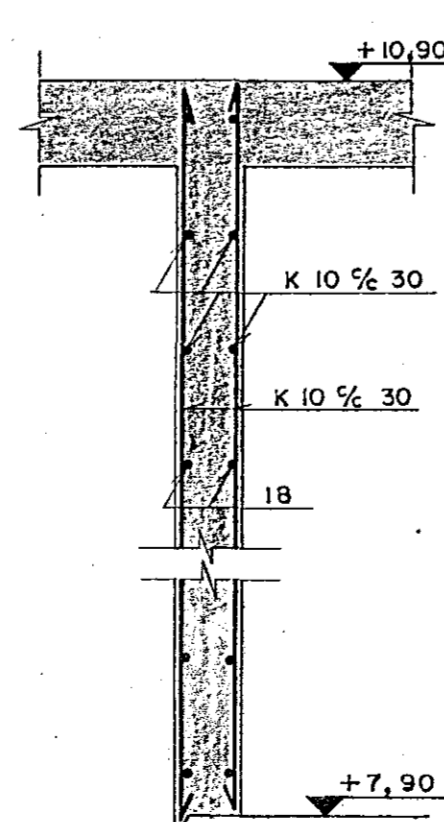
LOFT YFIR 2. HÆÐ
M. 1 : 50



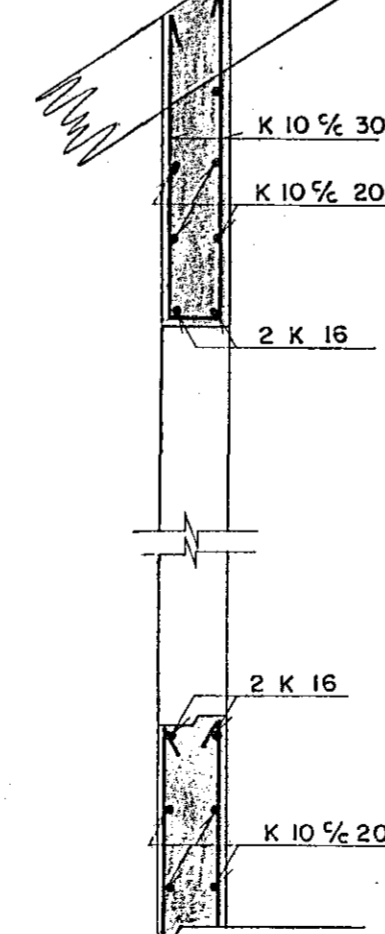
SNID J-J
M. 1 : 20



SNID K-K
M. 1 : 20

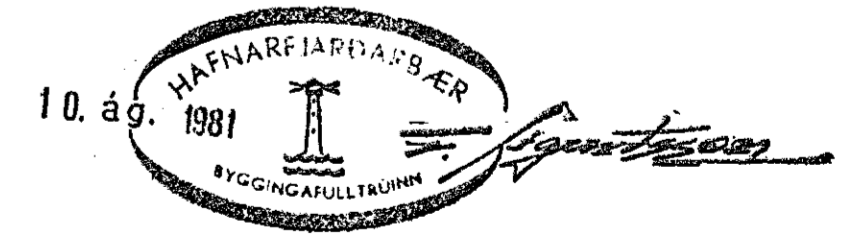


SNID L-L
M. 1 : 20



SKÝRINGAR

- ⊗ TÁKNAR KROSSBUNDNA MOTTU # 7 K 10 % 20
L = 120 Í EFRI BRÚN
- STEYPUGÆÐI S 200.
- STEYPUSTYRKJARJÁRN : KS 40 MERKT K
- NOTÁLAG = 2,0 KN/m²



ALMENNA VERKFRÆÐISTOFAN H.F.
SKATTSTOFA REYKJANESUMDÉMIS
SUÐURGATA 14, HAFNARFIRÐI

SÍMI 3-85-90

REYKJAVÍK

Dags. 5. 6. '81

LOFT YFIR 2. HÆÐ

JÁRNALÖGN Í EFRI BRÚN

M. 1 : 50

Hannað RBJ

Teiknað S.S.

Samp. B

Nr. 701 B 08