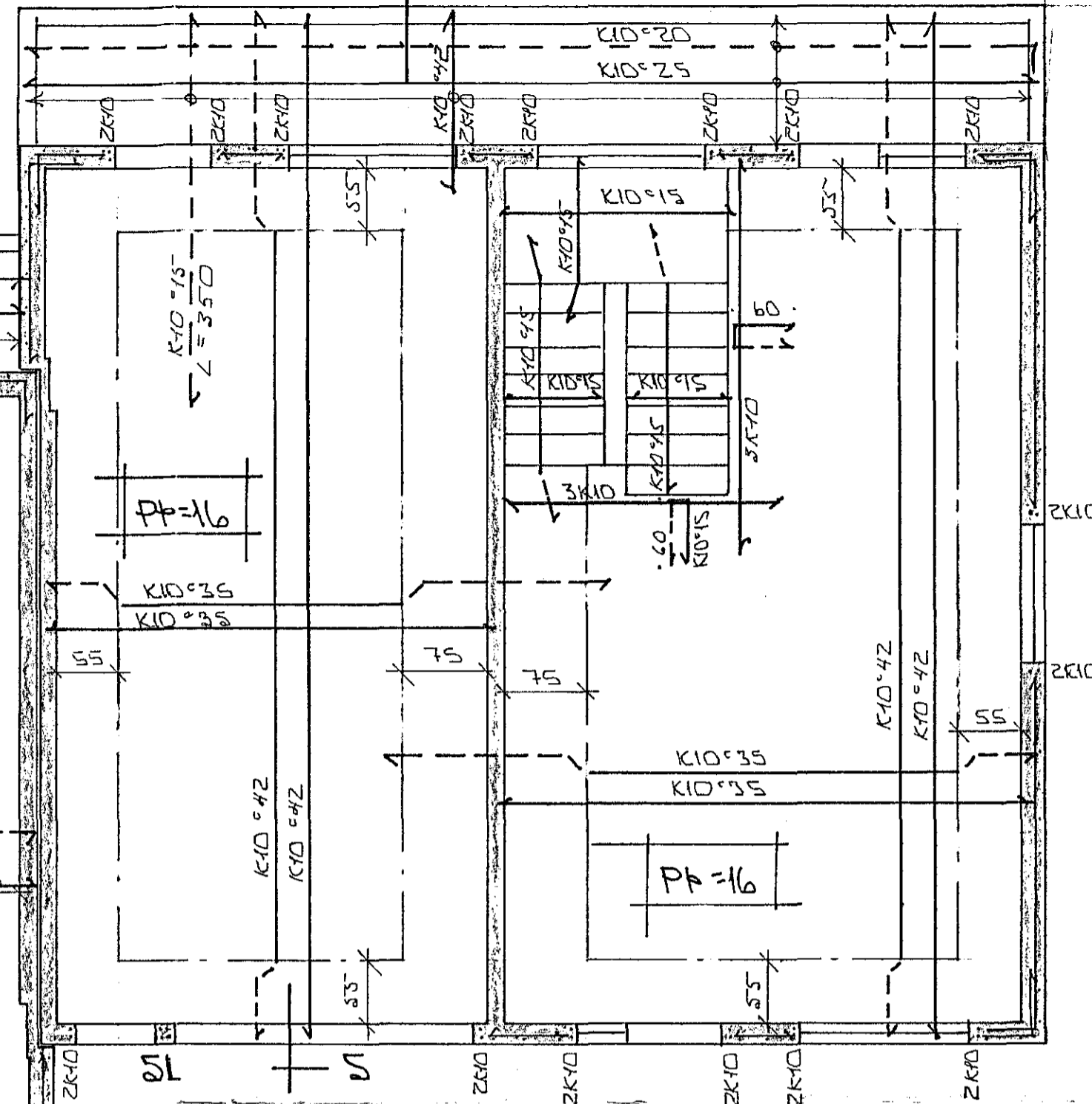


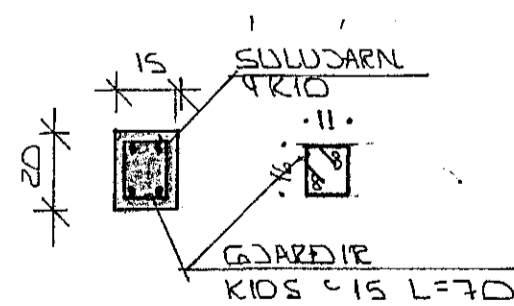
GRUNNMÝND 1:50



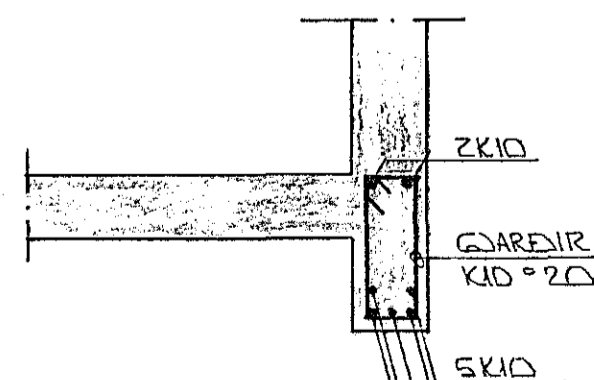
Í ALLA ÚTVEGGI KOMI  
EINFOLD GRIND:  
K10°30 LÖÐRÉTT  
K10°20 LÁRÉTT

SKÝRINGAR:

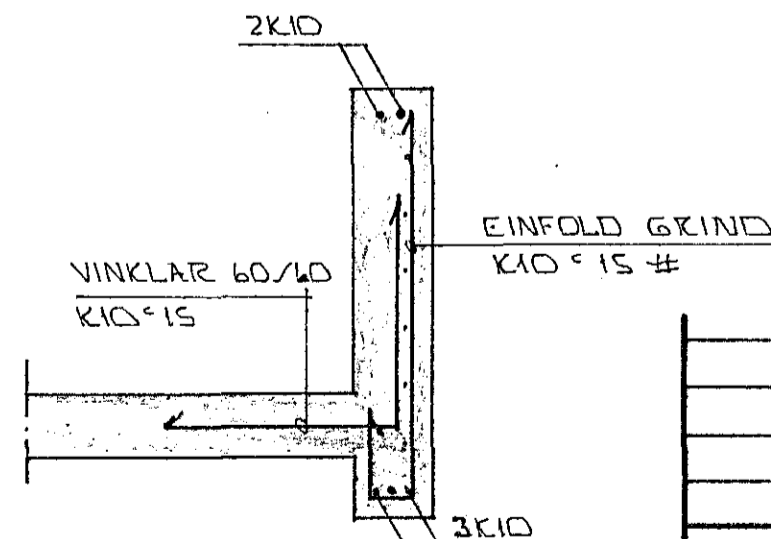
ALMENNAR SKÝRINGAR SÁ BL.NR.1-01.  
STEYPA: S > 250 VS ≤ 0.5  
LOFT ≥ 6%  
SEMENT ≥ 300KG/M<sup>3</sup>



SULA 51 1:20

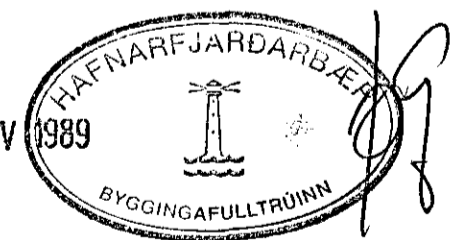


SNIED 5 1:20



SNIED 6 1:20

30 NOV 1989



BR.NR.	DAGS.	EDLI BREVTINGAR	SIGN.
		SUDURGATA 82-84 HAFNARFJARDI	DAGS. NOV'89
		BENDING PLOTU YFIR NEDRI HÆÐ.	HANNA
		MELIKV. 11:50 11:20	TEIKNAR
		SIGURÐUR ÞORLEIFSSON TEKNIFRÆÐINGUR F.Þ.F.	VERK NR. 8922
		STRANDGÖTU 11 HAFNARFJARDI SÍMI 54751	BLAD NR. 1-04