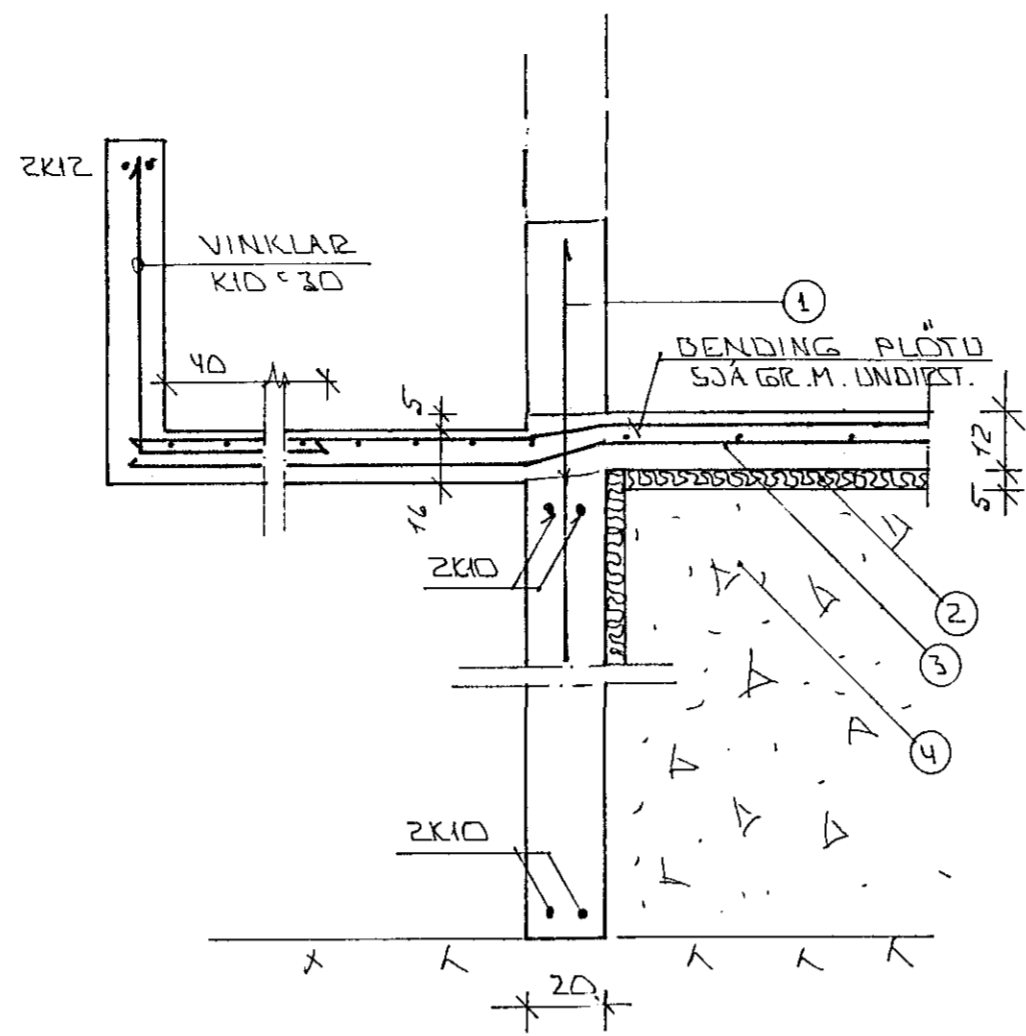
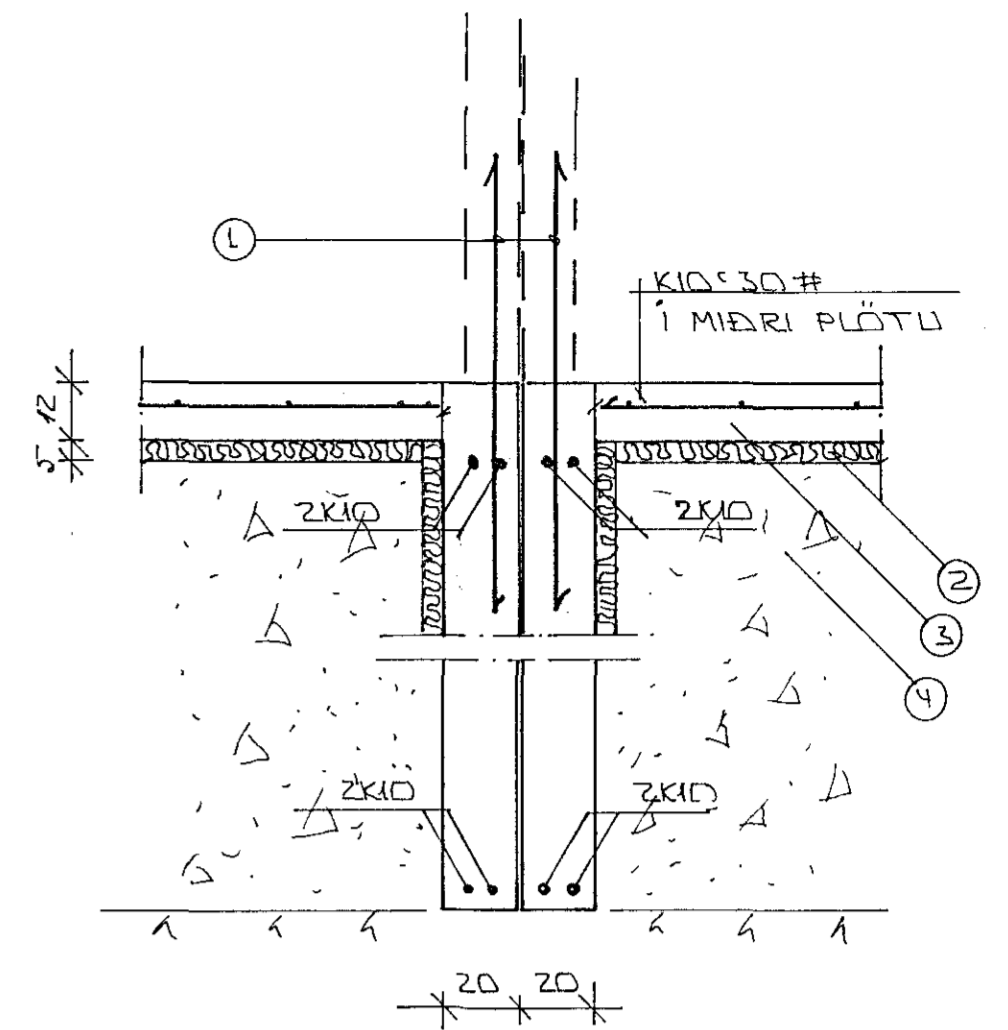


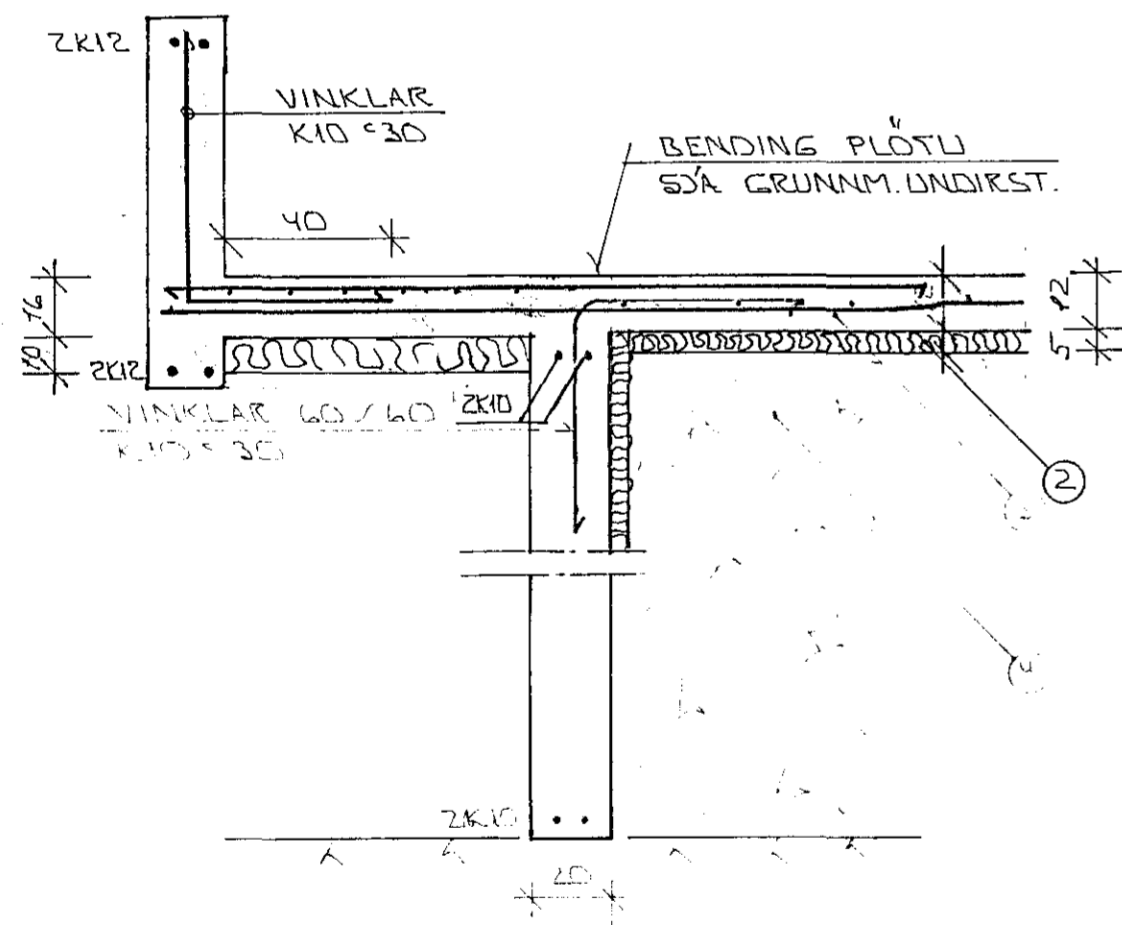
SNID 1 Í ÚTVEGGI 1:20



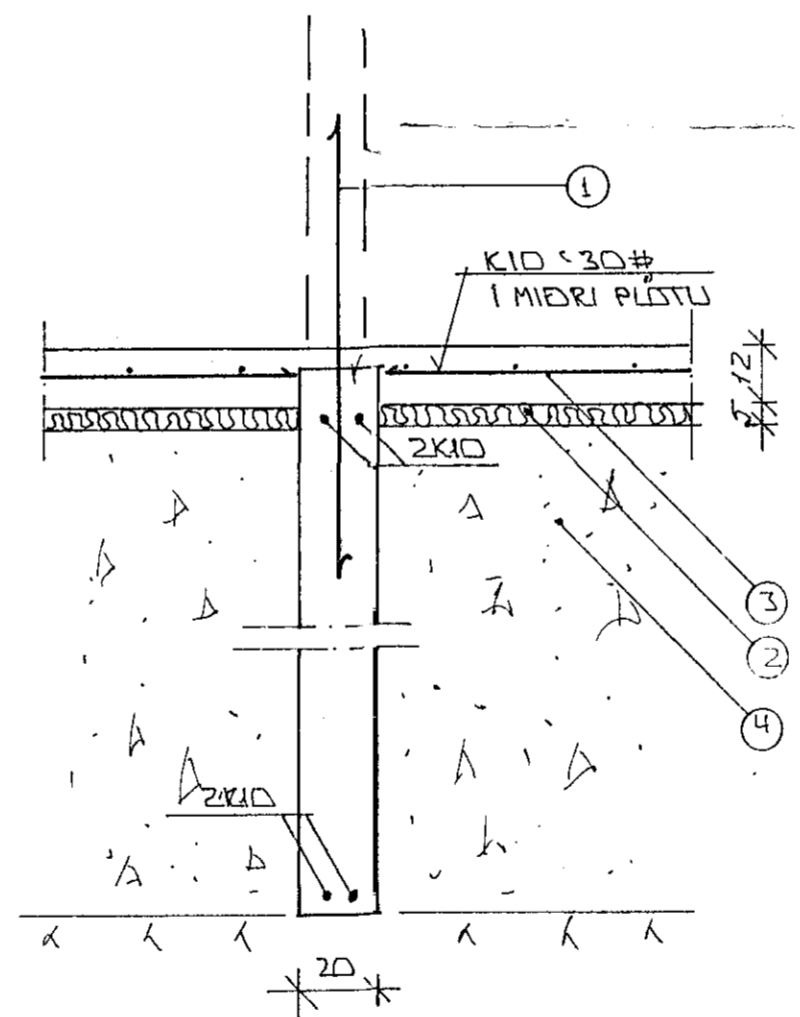
SNID 3-3 Í SVALIR 1:20



SNID 5 1:20



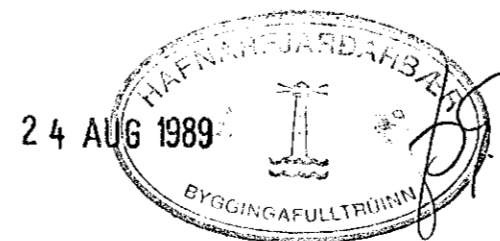
SNID 2 Í ÚTKRÖGJUN 1:20



SNID 4 1:20

SKÝRINGAR

- ① — TENGIDARN K10 #30 L=120 OG STANDI AMK. 50 CM YFIR PLOTU
 - ② — 50 MM PVC EINANGJUN HÁDRÉSSUÐ P.E. 25 - 30 KG/M³ EINANERJUNIN NAÍ AMK. 50 CM NIÐUR FYRIR PLOTU Á ÚTVEGGJUM.
 - ③ — 12 CM JÄRNBENT PLATA, K10 #30 #
 - ④ — GRÖSAR Eða HRAUMFYLING, FROSTFRÍ OG HJAPPIST Í LÖGUM MEÐ TILFARÞÖPPLU. LAGÞYKKT RADIST AF STÆRÐ ÞÖÐFRÖNNAR.
- 2K10 BIST OG NLEST Í SÖKKULVEGGJUM. JÄRNNIN SEU SAMFELLD OG HEIL UM HORN
 Í ÞE SAMSKIFTI SKULU ÞAU SKEITT AMK. SEM SVARAR SKENTLENGD AÞYGLI ER VAKIN Á ÁKJÆÐJUM RAÞVEITU UM SAMTENGINGU MEÐRI SÖKKULDÄRNA SÖA TEIKNINGU RAFLAGNAHÖNNISLA
 ALMENNAR SKÝRINGAR SÖA BL. NR 1-01



| | | | |
|---------------------------------|------|-----------------|--------------|
| DR NR | DAGS | EDLI Breytingar | SIGN |
| SUDURGATA 86 OG 88 HAFNARFIREÐI | | | DAGS AC. 189 |
| SNID 1 UNDIRSTÖÐUR | | | HANNAÐ |
| MELIKV. 1:20 | | | TEIKNAD |
| SIGURÐUR ÞORLEIFSSON | | | VERK NR 8933 |
| STRANDGÖTU 11 HAFNARFIREÐI | | | BLADUR |
| | | | 1-03 |