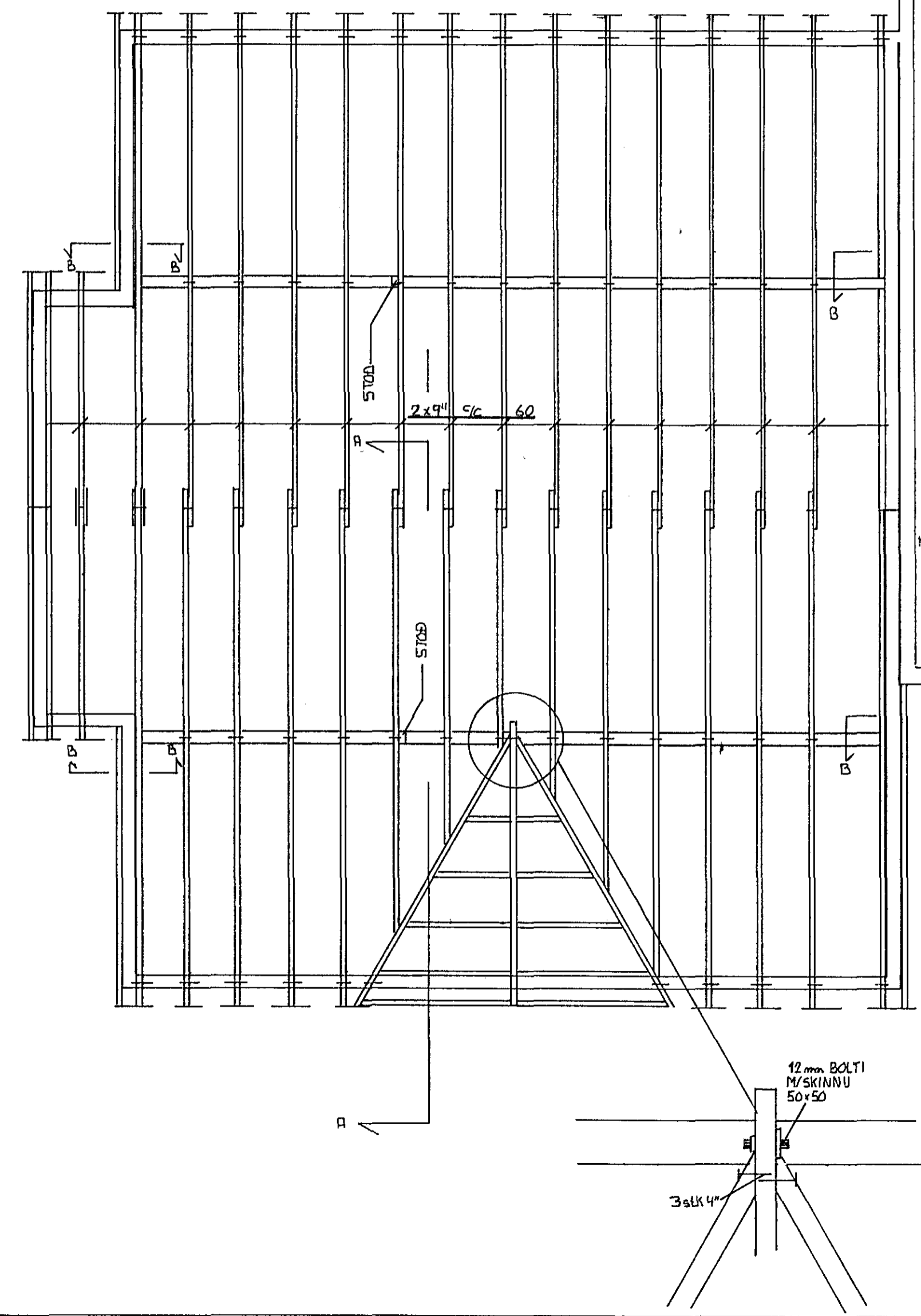


STEINSTEYPA S:200 S:250
 Brotþolsflokkur: Bötþnplata Undirstöður
 Veggir Plötur
 D max: 32mm
 Sigmál: 5-6 cm
 Loftinnihald: 5-6 % Sementsmagn: 2300kg/m
 V/S tala: ≤ 0.55

BENDISTAL
 Bendistál skal vera í samræmi við
 Íslenskan staðal 1ST 10

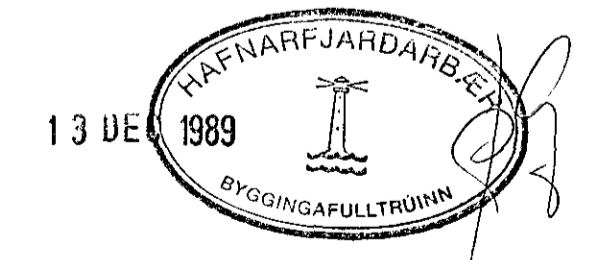
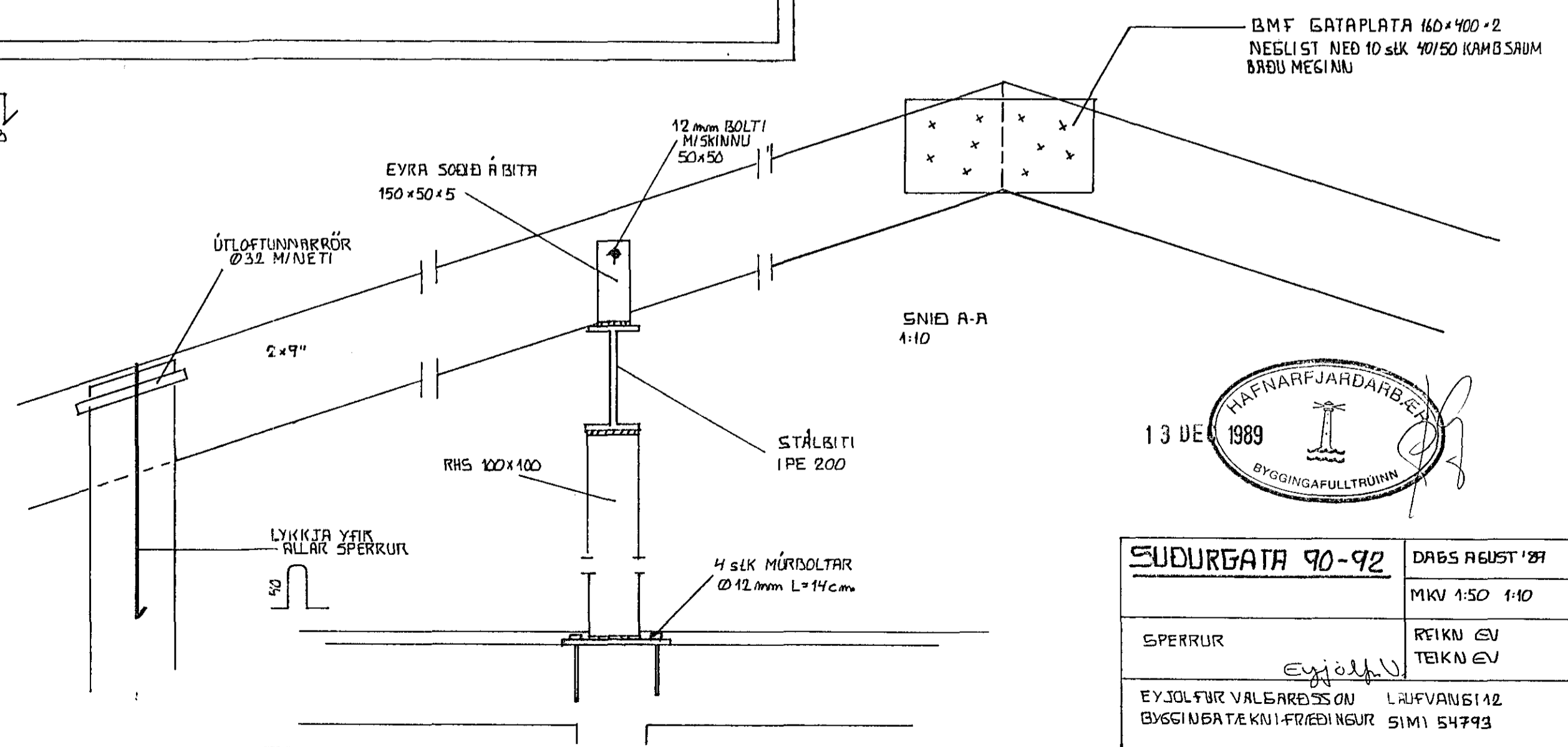
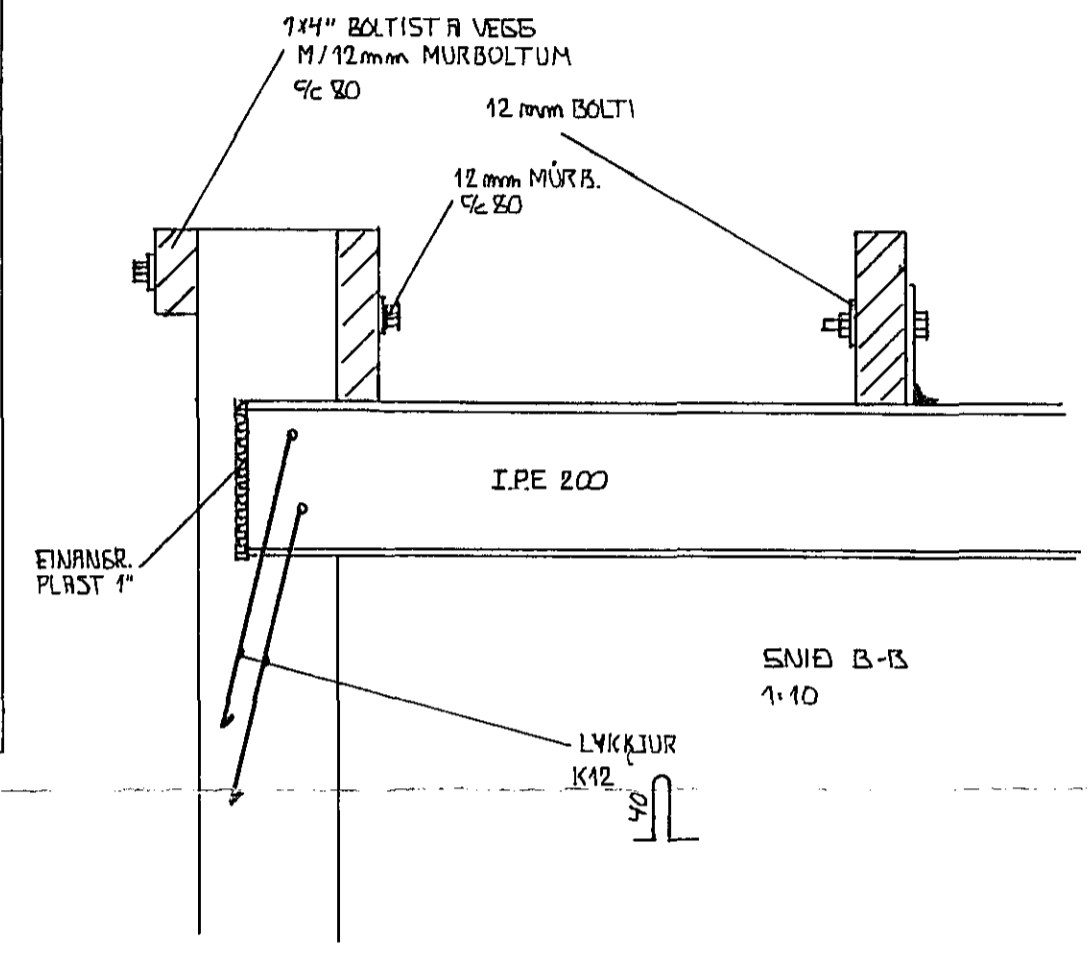
Slétt stál ST 37 skriðörk = 240 N/mm²
 Kambstál KS 40 skriðörk = 400 N/mm²



ATH. SPERRUR Á NR 92 ERU
 SPESILMYND AF NR 90
 OG FRÁGANGUR ALLUR
 SÁ SAMI

JÄRNBENDING VEGGJA
 ÚTVEGGIR K10 9/20 LÄRETT
 K10 9/20 LÖÐRETT
 Í KRINGUM ÖLL BLUEBA OG HURÐA-
 BÖT KOMI 2K12 BANGI A.M.K
 50 cm UT FYRIR SAT

ÞAKKLÆÐNING ER 116"
 NEGLIST MEÐ 3 stk 3" BALU
 Í HVERJA SPERRU



| | |
|--|---------------------|
| SÚÐURGATA 90-92 | DAGS REGUST '89 |
| SPERRUR | MKV 1:50 1:10 |
| EYJÓLFUR | REIKN EV TEKN EV |
| EYJÓLFUR VALEARISSON LAUFVANGI 12 BYGGINGAÞEKNIFRÆÐINGUR SIMI 54793 | |