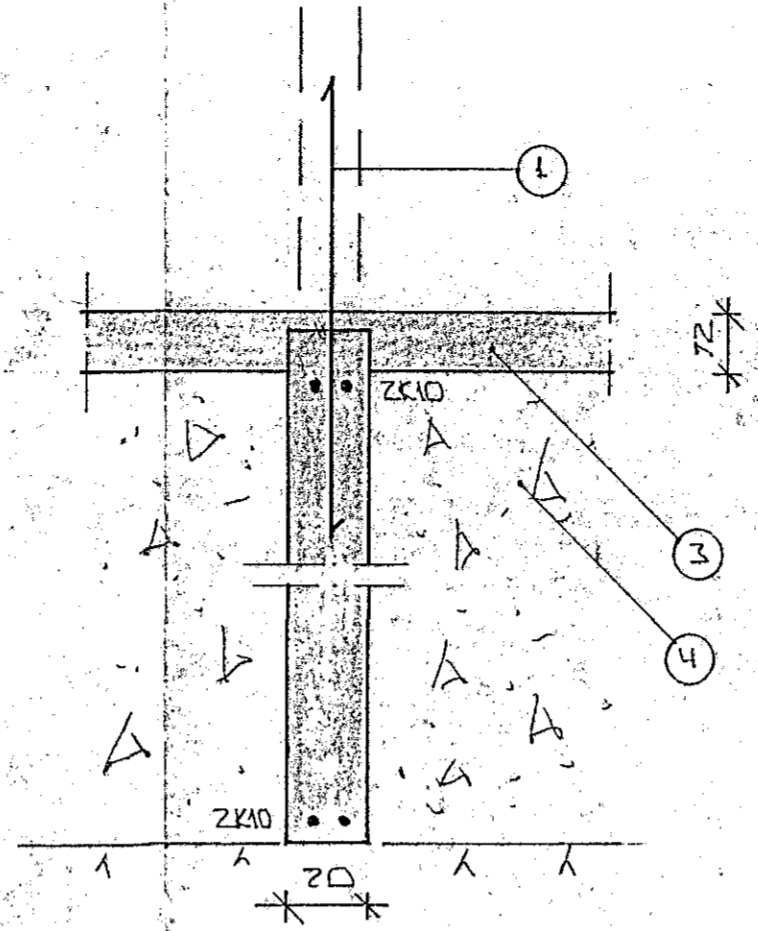
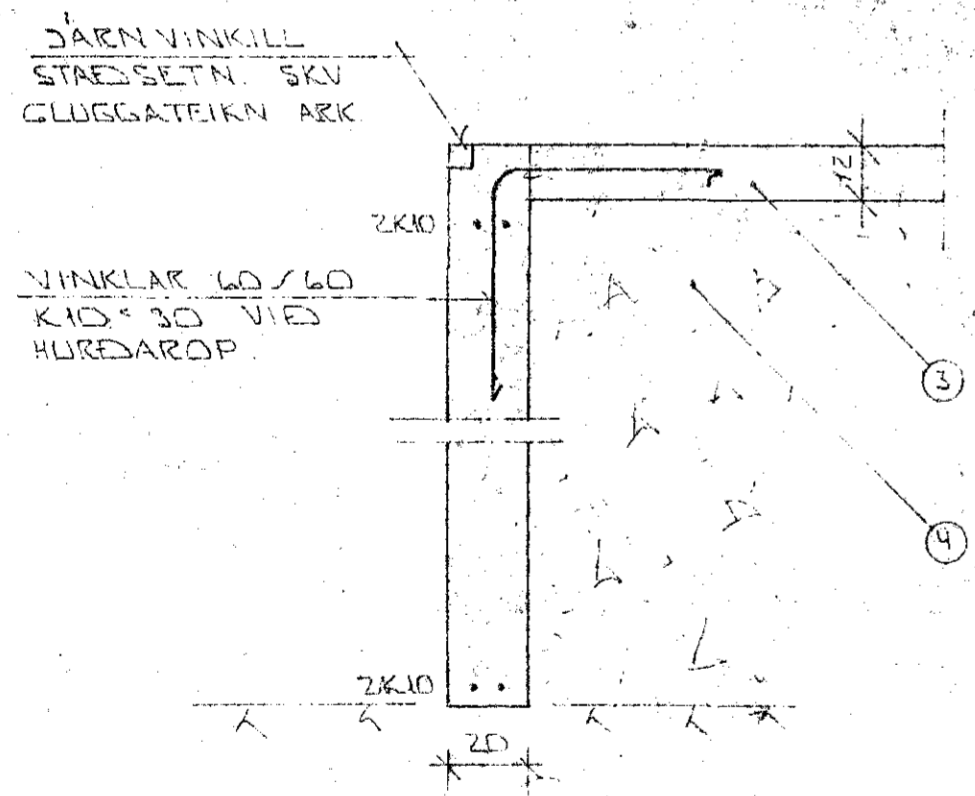


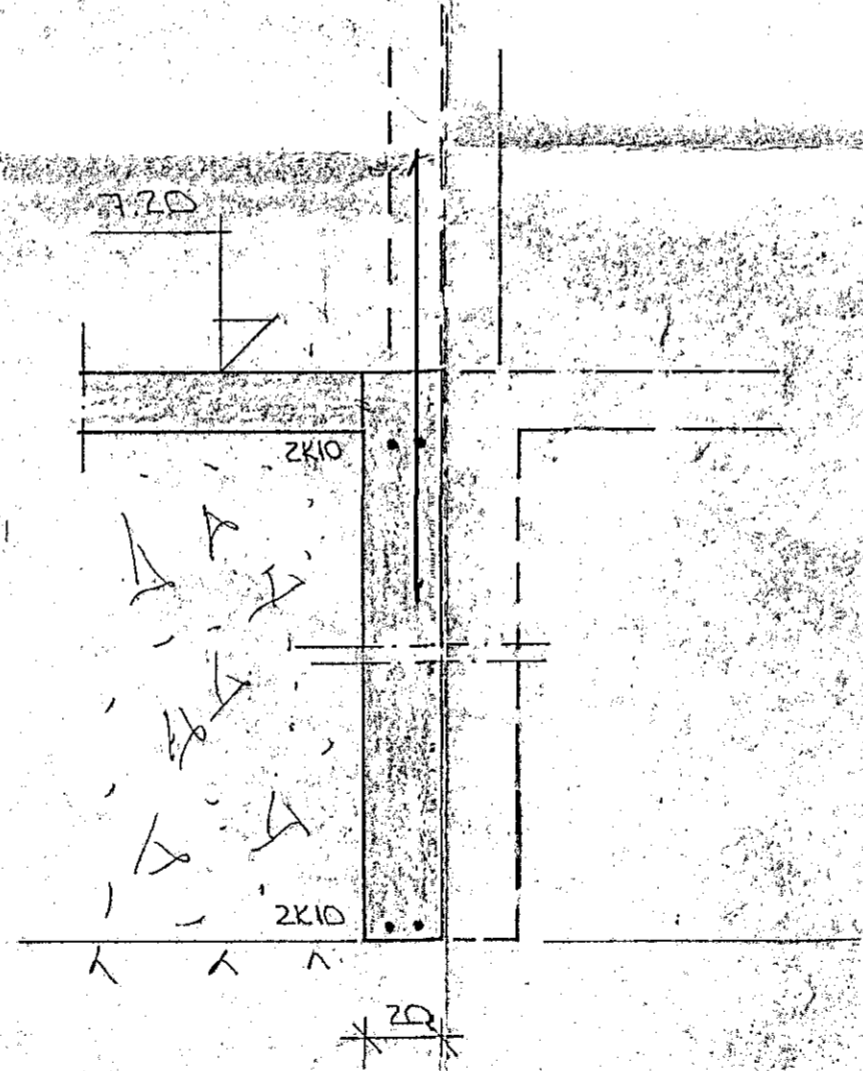
SNID 1 Í ÚTVEGGI 1:20



SNID 3 1:20



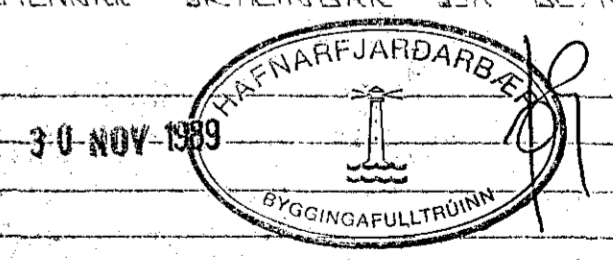
SNID 2 Í HURÐAROP Á BÍLG. 1:20



SNID 4 1:20

SKYRINGAR

- ① — TENGIDARN KÍO 30 L. 120 OG STANDI AMK 50 CM YFIR PLÖTU.
 - ② — 50 MM PVC EINANGRUM HARPRESSUÐ P.E. 25 - 30 KG/M³ EINANGRUMIN NAJ AMK 50 CM NIEDUR FYRIR PLÖTU Á ÚTVEGGJUM.
 - ③ — 12 CM ÓDÁRNBENT PLATA.
 - ④ — GRÚSAR EDA HRAUNFYLLING, FRÓSTFRÍ OG ÞJAPPST Í LÖSUM MEÐ TITRANJÖPPI. LAGHYKTI RADIST AF STERÐ ÞJÖPUNNAR.
- ZKÍO EFST OG NEDST Í SÖKKULVEGGJUM DÁRNIN SEU SAMFELLD OG HEIL UM HÖRN. VÍÐ SAMSKYFTI SKULLU ÞÁU SKEITT AMK. SEM SVARAR SKENTILENGD. ATHYGLI ER VAKIN Á ÁKVEÐJUM RAÞVEITU UM SAMTENGINGU NEDRI SÖKKULDARNA. SJA TEIKNINGU RAFLAGNAÐHNUÐA ALMENNAR SKYRINGAR SJA BL. NR. 1-01.



BR. NR.	DAGS	EBLI Breytingar	SIGN.
SUDURGATA	96.98.	HAFNARFJARDI	DAGS OET '89
SNID 1	UNDIRSTÖÐUK		HAUJAB
MELIKV. 1:20			TEIKNAB
SIGURÐUR ÞORLEIFSSON	TEKNIFRÆÐINGUR F.T.F.I.		VERK NR. 8949
STRANDGÖTU 11	HAFNARFJARDI	SÍMI 24751	BLAD NR. 1-03