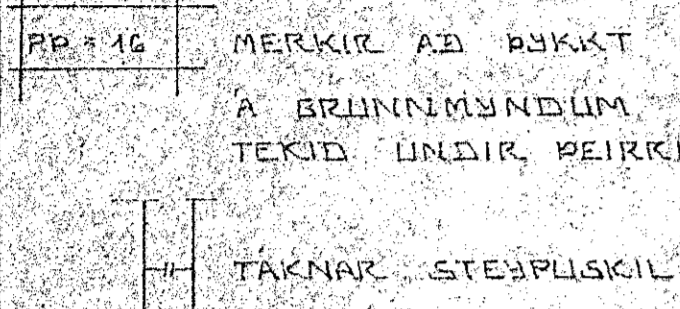


# ALMENNT

HÆÐIR ERU Í HEDARKERFI KEYSJAVÍKUR.  
 TÁKNAR HÆÐ 1400 M. Í SNIÐMYND  
 TÁKNAR HÆÐ A PLÖTU 1400 M. Í BRUNNMYND  
 JARNASTÆRÐIR ERU 1 MM  
 TIMBURÞVERMÁL ERU 1 MM.  
 ÖNNUR ÖNEFND MÁL ERU 1 CM.  
 MERKIR AÐ ÞYKKT PLÖTU (VEGGSJAK) ER 16 CM  
 A BRUNNMYNDUM AF PLÖTUM ER SNIÐIÐ  
 TEKID UNDIR ÞEIRRI PLÖTU SEM SÝNA A.



# STEINSTEYPA.

BRÖTPOLSFLÖKKUR STEYPLU:

BYGGINGARHLUTAR	BRÖTPOLSFLÖKKUR	FRAMKYFLÖKKUR
	S 120	
	S 160	
	S 200	
ALLT BURÐARVIRKI	S 250	B

\* SBR. ÍST 10 T8  
 SIGMÁL: 6 - 10 CM.  
 LOFTBLENDI: Í ALLA STEYPLU SKAL BLANDA  
 LOFTBLENDI ÞANNIG AÐ LOFT-  
 INNIHALD VERDI 3.5 - 4.5%.  
 STEYPLUVINNA: SJÁ ÍST 10 I 7

# ÁLAGSFORSENDUR

LEYFT ALAL A BRUNN SKV. BYGGINGARREGLUGERA  
 GR 7.1.B. SJÁ EINNIG BLNR.  
 SNJOÁLAG KN/M<sup>2</sup>  
 NOTALAG SKV. ÍST 12.2  
 VINDÁLAG q KN/M<sup>2</sup>

# JÄRNALÖGN

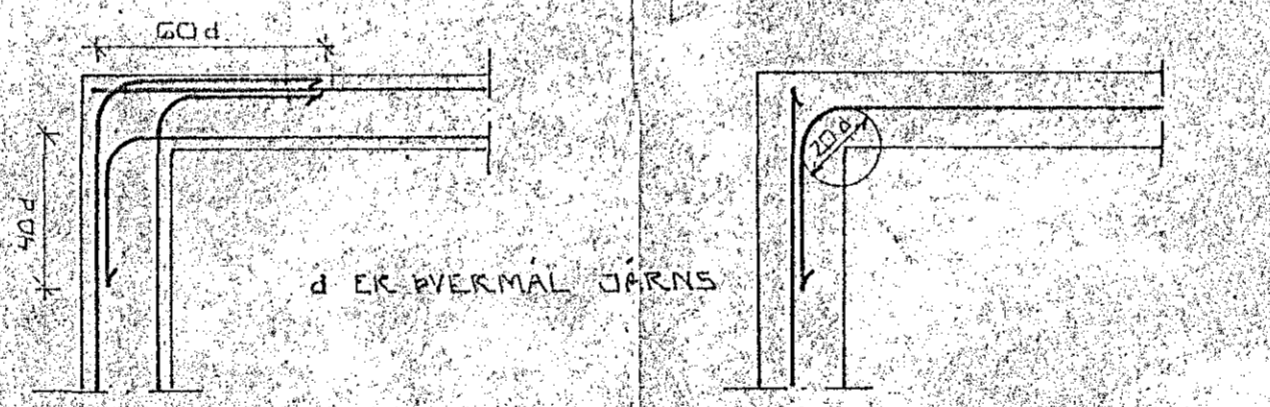
ALMENN AKVÆÐI OG STAÐSETNING SJÁ ÍST 10 I 6 I.

## GERÐ OG MERKING JÄRNA

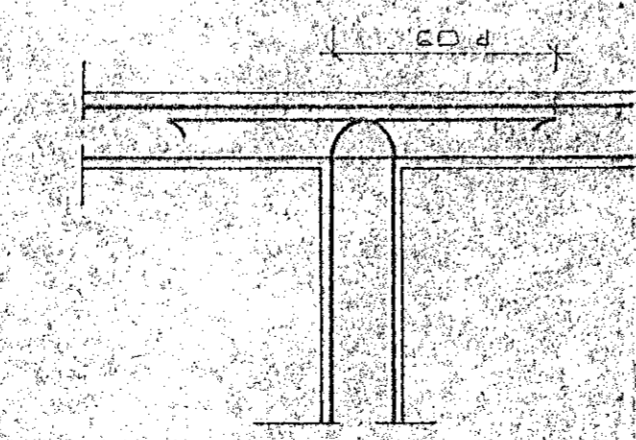
- STÁL MERKT K ER KAMBSTÁL KS 40 MED SKRÍDMÖRK  
 ÖF = 4000 KP/CM<sup>2</sup>
- STÁL MERKT R ER SLETT STÁL MED SKRÍDMÖRK  
 ÖF = 2400 KP/CM<sup>2</sup>
- ← KAMBJARN Í NEÐRI BRÚN PLÖTU SYTRU  
 BRÚN VEGGSJAK
- ← KAMBJARN Í EFRI BRÚN PLÖTU SINNA  
 BRÚN VEGGSJAK
- ← EITT 10 MM KAMBJARN L = 600 CM. A HVERJA  
 20 CM A SVÆÐI SEM PILAN NER YFIR  
 ENDI A KAMBJARNI GEINN
- ← JÄRN BEYGIST SKEYTILENGD INN Í ADLIGRTANDI  
 VEGG
- ← GEFUR STEFNU JÄRNA SEM LEGBAST NEST  
 YFIRBORÐI STEYPLU (NEÐST)
- # MERKIR AÐ GIL MILLI JÄRNA SÉ DAFNT  
 Í BÄÐAR ÁTTIR.
- ← HÉR BEYGIST ANNAD HVERT JÄRN UPP Í  
 EFRI BRÚN PLÖTU.

UM BENDISTÁL ALMENNT SJÁ ÍST 10 I 3

## TENNING JÄRNAGRINDA



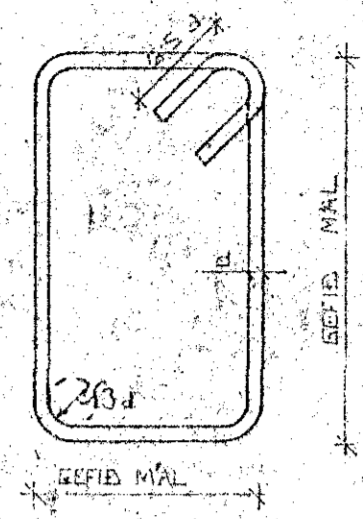
HORN TVÖFÖLD GRIND HORN EINFÖLD GRIND



MILLIVEGG TVÖFÖLD GRIND

## BEYGING JÄRNA.

GJAFDIR: ST 37 EDA KS 405



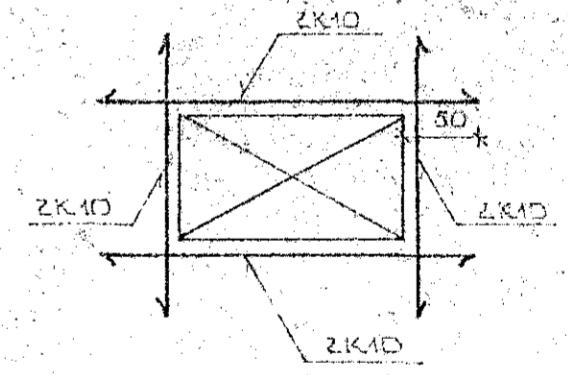
SJÁ EINNIG ÍST 10 I 6 2

## SKEYTILENGD JÄRNA

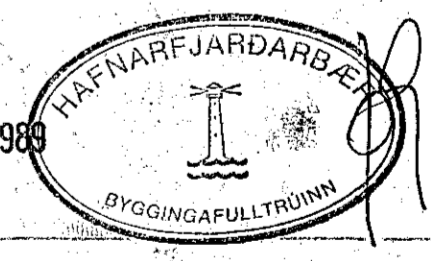
Í PLÖTUM OG VEGGJUM SKAL EKKI SKEYTA  
 MEIRA EN FJÖRÐA HVERT JÄRN Í SAMAN  
 ÞVERSNÍÐI NEMA ANNAD SÉ SÝNT Á  
 TEIKNINGU.  
 SBR. ÍST 10 I 6 3 2 SKAL SKEYTILENGD  
 VID VÍXILLAGNINGU VEKA 40.d (d = ÞVERMÁL  
 STANGAR)

	EDA	8	10	12	16	20
ÞVERMÁL STANGAR MM		8	10	12	16	20
SKEYTILENGD CM		32	40	48	64	80

SJÁ EINNIG ÍST 10 I 6 3.  
 SE ANNAD EKKI TEKID FRAM KOMI 2K10  
 Í KRINGUM DYRA OG GLUGGA ÖP ER NÁI  
 50 CM. UT FYRIK ÖPIÐ.



30 NOV 1989



DR. NR.	DAGS	EDLI	BREYTINGAR	SIGN
SUDURGATA 96.98. HAFNARFIREI				DAGS
ALMENNAR SKÝRINGAR: BURÐARVIRKI.				MANNA
				TEIKNAD
				VERK NR.
				8949
MELIKV. SIGURÐUR ÞORLEIFSSON				BLAÐ NR.
STRANDGÖTU 11 HAFNARFIREI SÍMI 54751				1-01