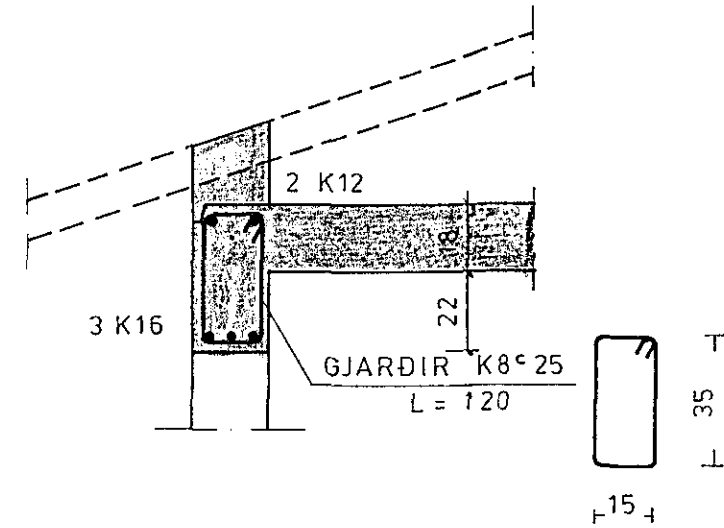
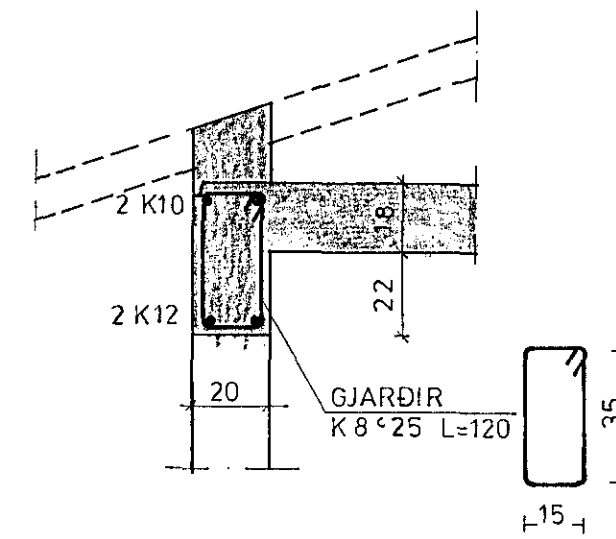


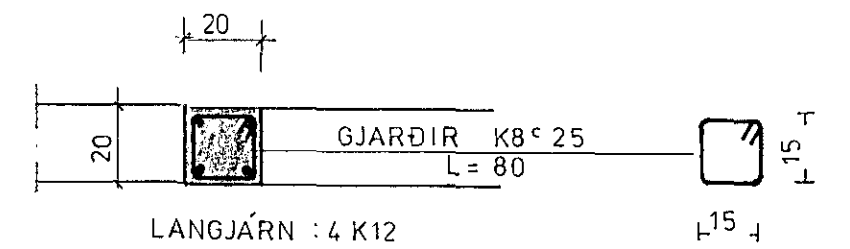
SNID 4-4 1:20



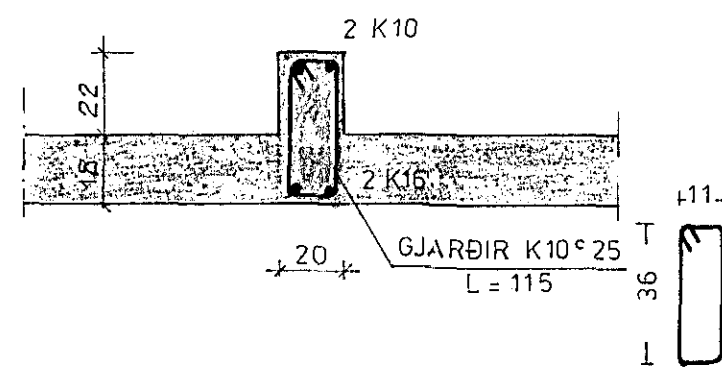
SNID 6-6 1:20



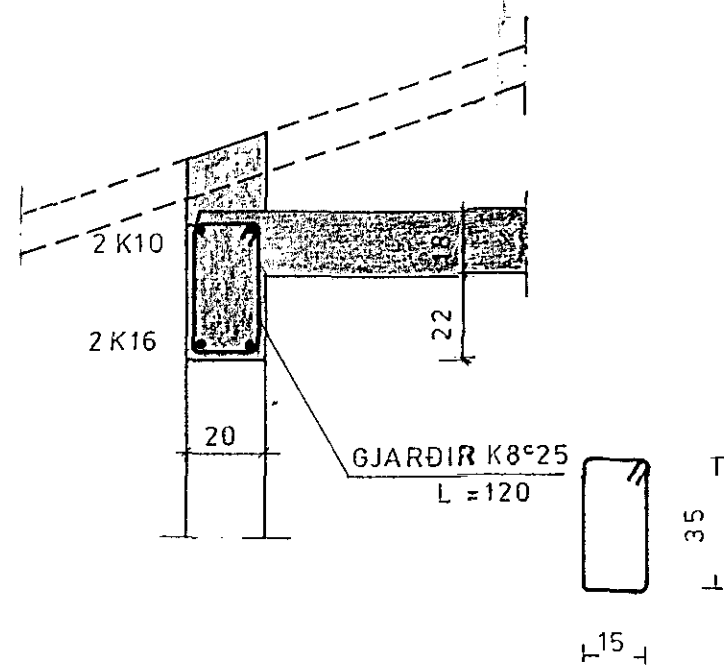
SNID 8-8 1:20



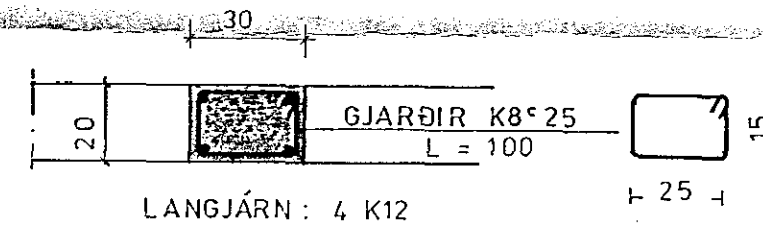
SÚLA S.1 1:20



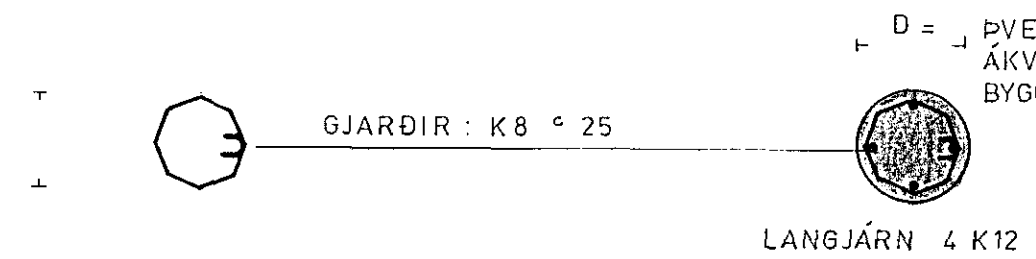
SNID 5-5 1:20



SNID 7-7 1:20

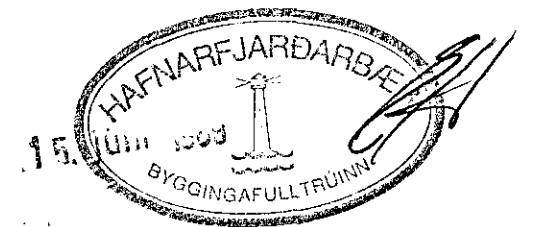


SÚLA S.2 1:20



SÚLA S.3 1:20

D = ÞVERMÁL SÚLU S.3 SKAL ÁKVEÐAST Í SAMRÁÐI VIÐ BYGGINGARFR.



① ÞR. MAI 89: SNID 5-5

TEIKNING NR. 882-01-04	DAGS	NAFN	YFIRF
STUÐLABERG 10 HAFNARFIRÐI	Mælt: Hannað: FEB.89 Teiknað: FEB.89	K.K. S.E.K.	✓
SNID	Mælikv 1:20		
KRISTJÁN KNÚTSSON TÆKNIFR. FT.F.Í. LYNGBÆRGI 27, HAFNARFIRÐI, S.651647	Samb		