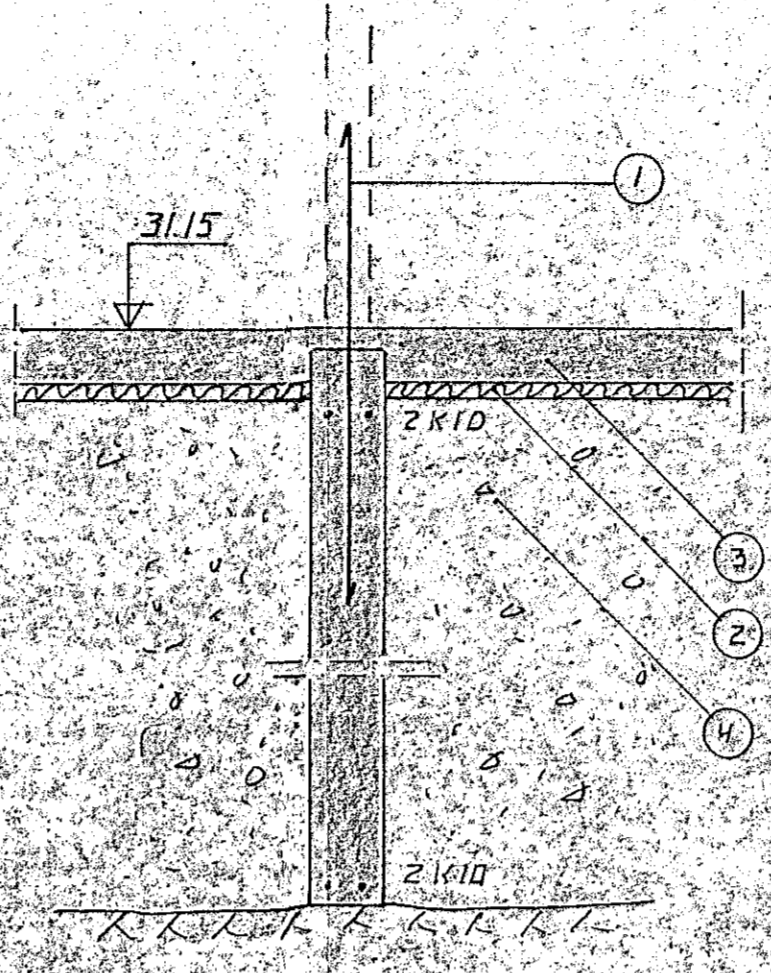
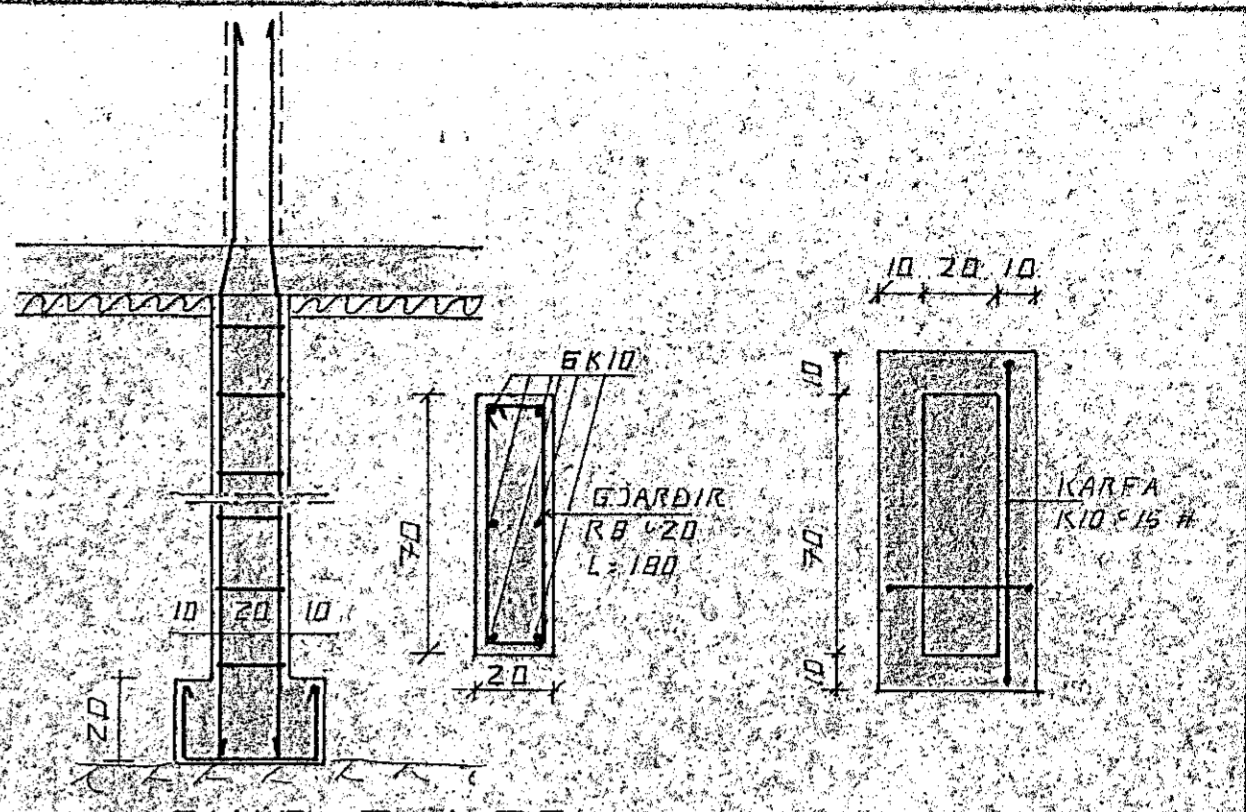


SNID 1:1 ÚTVEGGI 1:20

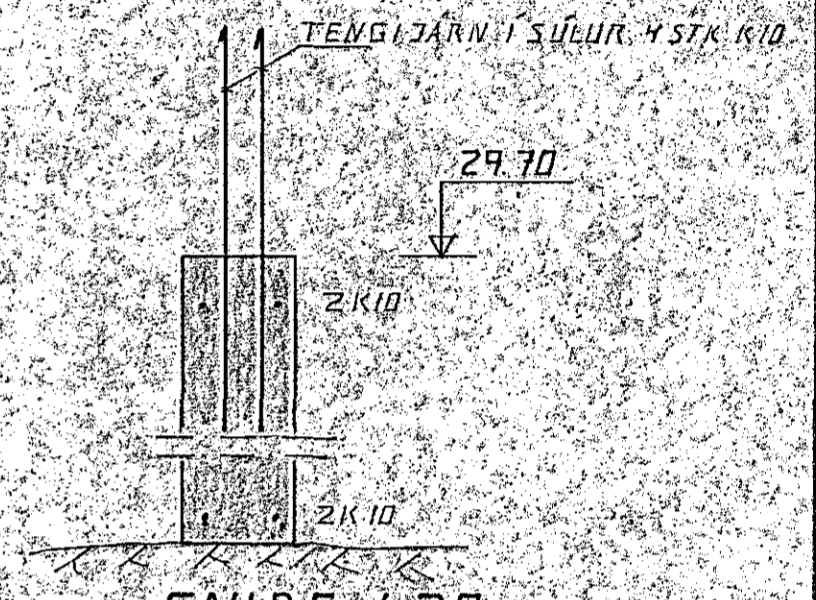
ATH. ENGIN EINANGRUN Í BÍLAGEM 3.LL



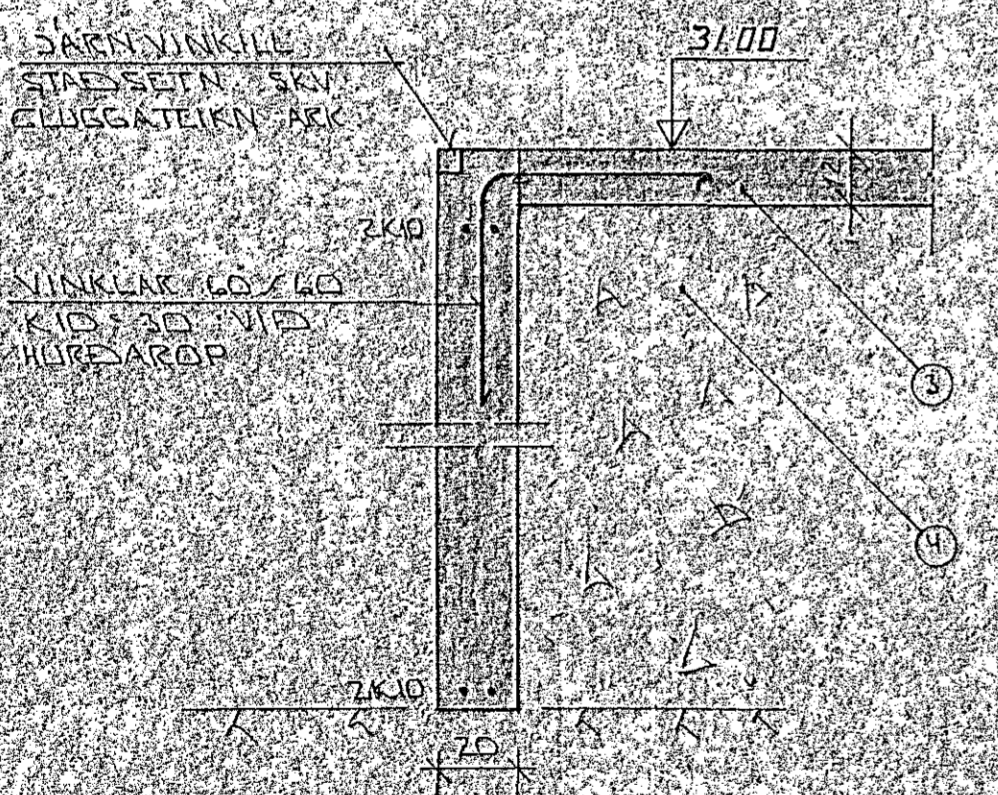
SNID 3:1:20



SNID 5:1:20



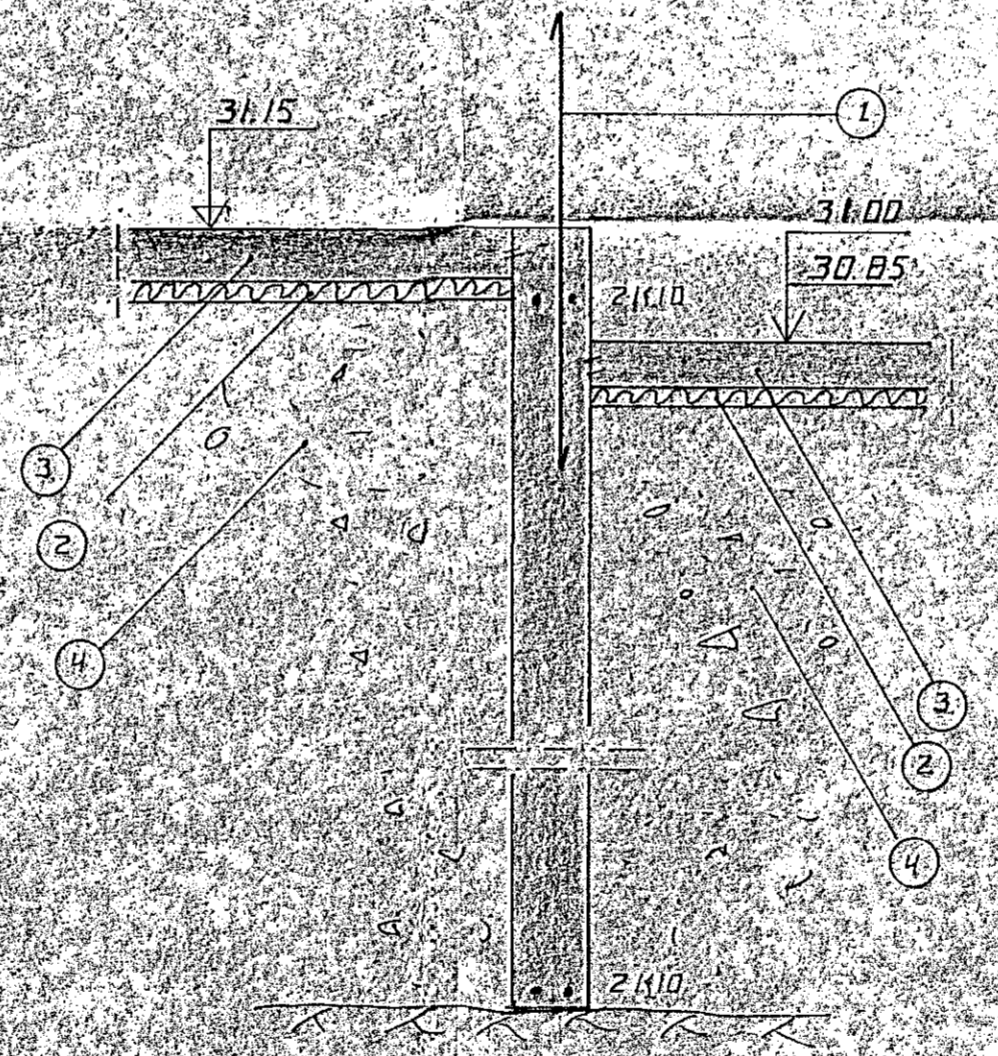
SNID 6:1:20



SNID 2:1 HURÐARÖP Á BÍLG 1:20

SÁRN VINKILL
STÆSSEFN SKV
EINANGRTEIKN ARK

VINKLAR 60° X 60°
KID 30 VÍÐ
HURÐARÖP



SNID 4:1:20

SKYRINGAR

- ① TENGJARN KID 30 L=120 OG STANDI AMK 50 CM YFIR FLÖTU
 - ② 50 MM ÞYC EINANGRUN HARPRESSUÐ R8 25 30 KG/M³ EINANGRUNIN NAI AMK 50 CM NIÐUR FRIÐ FLÖTU Á ÚTVEGGJUM
 - ③ 12 CM ÖJARNBENT PLATA
 - ④ GRUSAC EÐA HRAUNFYLING, FROSTERI OG HAPPRIST FLÖÐUM HED TITRANÖPPLI FACHKGT RÁÐIST AF STEÐI HÖRFUNNAK
- 2 KID EFTI OG NEÐST Í SOKKULVEGGJUM JARNIN SEU SAMFELLD OG HEIL UM HORN VÍÐ SAMSKERTI SKULU ÞAU SKERTI AMK SEM SVARIG SKERTILENGD ATHYGLI ER YAKIN Á AKVEÐUM RÁFVÉITU UM SAMTENGINGU NEÐRI SOKKULDARNA SSA TEIKNINGU RÁFLEGNARÖNNVISA
- ALMENNAR SKYRINGAR STA BL NR 1:01



AK.NR	DAGS	EDLI Breytingar	SIGN.
STUÐLABERG 2 HAFNARFIRÐI			DAGS JUNI 88
SNID 1 UNDRISTÖÐUR			HANNAÐ 4/2
MELIKV. A. 1:20			TEIKNAD 4/2
SIGURÐUR ÞORLEIFSSON TEKNIFRÉÐINGUR F.T.P.I.			VERK NR 8823
STRANDGÖTU 11 HAFNARFIRÐI SÍMI 54761			BLADNR 1-03