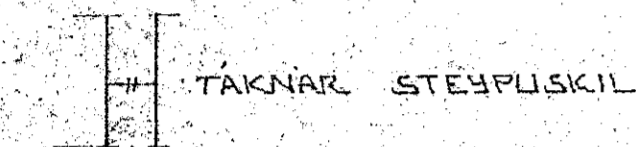


ALMENNT

HÆÐIR ERU Í HÉÐARKERFI REYKJAVÍKUR.
 TÁKNAR HÆÐ 1400 M. Í SNÍÐMYND
 TÁKNAR HÆÐ Á PLOTU 1400 M. Í GRUNNMYND
 JÄRNSTÆRÐIR ERU Í MM.
 TIMBURÞVERMÁL ERU Í MM.
 ÖNNUR ÖNEFND MÁL ERU Í CM.
 MERKIÐ AÐ ÞYKKT PLOTU (VEGGJAK) ER 16 CM.
 Á GRUNNMYNDUM AF PLOTUM ER SNÍÐIÐ
 TEKID UNDIR ÞEIRRI PLOTU SEM SÝNA Á.



STEINSTEYPA.

BRÖTPOLSFLOKKUR STEYPU:

BYGGINGARHLUTAR	BRÖTPOLSFLOKKUR	FRAMKV.FLOKKUR
	S 120	
	S 160	
	S 200	
	S 250	

SBR. IST 10 T8
 SIGMÁL: 6 - 10 CM.
 LOFTBLENDI: Í ALLA STEYPU SKAL BLANDA
 LOFTBLENDI ÞANNIG AÐ LOFT-
 INNIHALD VERDI 3.5 - 4.5 %
 STEYPUVINNA: SJÁ IST 10 1 7

ALAGSFORSENDUR

LEHFT ALAL Á GRUNN SKV. BYGGINGAREGLUGERÐ
 ER 7.10. SJÁ EINNIG BLNR.
 SNJÓALAG: KN/M²
 NOTALAG SKV. IST 12.2
 VINDALAG: KN/M²

JÄRNALÖGN

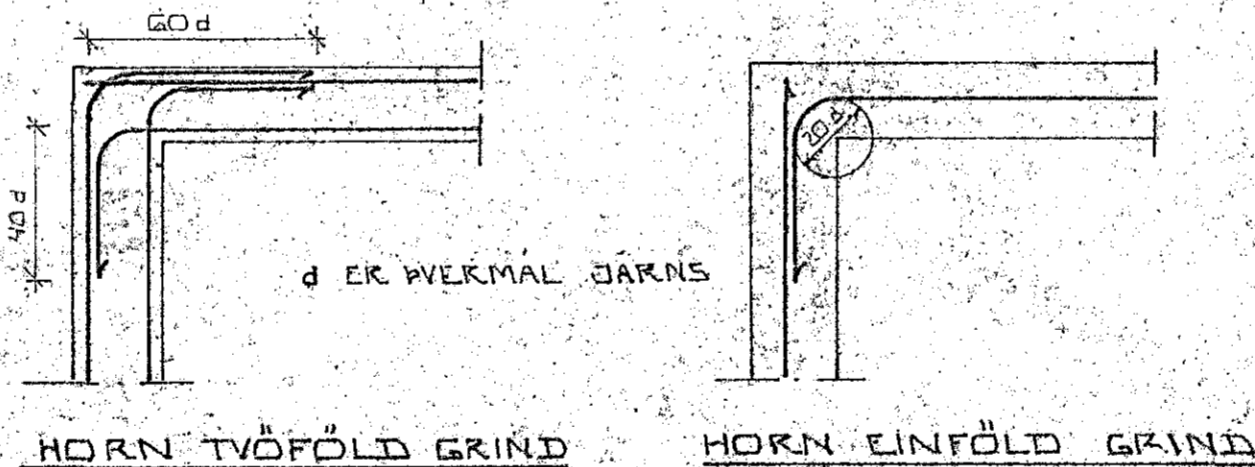
ALMENN ÁKVÆÐI OG STAÐSETNING SJÁ IST 10 1 6 1.

GERÐ OG MERKING JÄRNA:

- STÁL MERKT K ER KAMBSTÁL KS 40 MEÐ SKRIÐMÖRK
 $\sigma_f = 4000 \text{ KP/CM}^2$
- STÁL MERKT R ER SLÉTT STÁL MEÐ SKRIÐMÖRK
 $\sigma_f = 2400 \text{ KP/CM}^2$
- KAMBJÄRN Í NEÐRI BRÚN PLOTU/SYTRI
 BRÚN VEGGJAK.
- KAMBJÄRN Í EÐRI BRÚN PLOTU/SINNRI
 BRÚN VEGGJAK.
- EITT 10 MM KAMBJÄRN L=600 CM. Á HVERJA
 20 CM Á SVÆÐI SEM PILAN NÆR YFIR
 ENDI Á KAMBJÄRNI, BEINN
- JÄRN BEYGIST SKEYTILENGD INN Í AÐLIGJANDI
 VEGG.
- GEFUR STEFNU JÄRNA SEM LEGGJAST NÆST
 YFIRBÖRÐI STEYPU (NEÐST).
- MERKIÐ AÐ ÞIL MILLI JÄRNA SÉ ÖAFNT
 Í BÄÐAR ÁTTIR.
- HÉR BEYGIST ANNAÐ HVERT JÄRN UÐPI
 EÐRI BRÚN PLOTU.

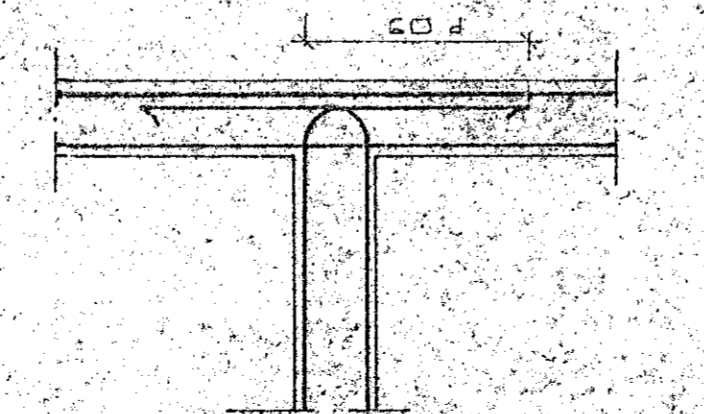
UM BENDISTÁL ALMENNT SJÁ IST 10 1 3.

TENING JÄRNAGRINDA



HORN TVÖFÖLD GRIND

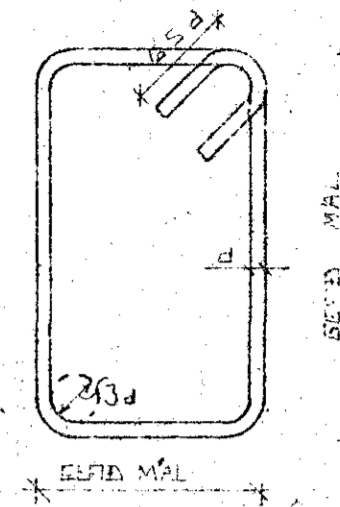
HORN EINFÖLD GRIND



MILLIVEGG TVÖFÖLD GRIND

BEYGING JÄRNA.

GEYRDIR: STJ7 EDA KS 405



SJÁ EINNIG IST 10 1 6 2

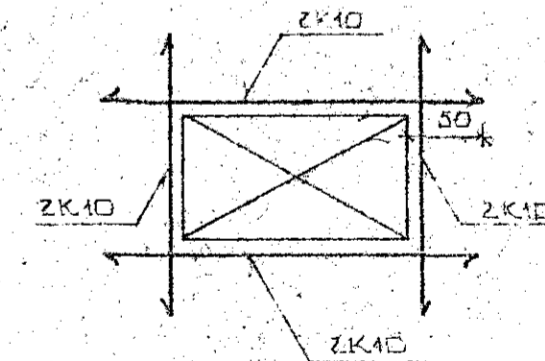
SKEYTILENGD JÄRNA

Í PLOTUM OG VEGGJUM SKAL EKKI SKEYTA
 MEIRA EN FJÓRÐA HVERT JÄRN Í SAMA
 ÞVERSNÍÐI NEMA ANNAÐ SÉ SÝNT Á
 TEIKNINGU.
 SBR. IST 10 1 6 3 2 SKAL SKEYTILENGD
 VIÐ VÍXILLAGNINGU VEKA 40·d (d = ÞVERMÁL
 STANGAR)

ÞVERMÁL STANGAR	MM	8	10	12	16	20
SKEYTILENGD	CM	32	40	48	64	80

SJÁ EINNIG IST 10 1 6 3.

SÉ ANNAÐ EKKI TEKID FRAM KOMI 2K10
 Í KRINGUM DÝRA OG GLUGGA ÖP ER NÁI
 50 CM. ÚT FYRIR ÖPIÐ.



24 JUN 1988 HAFNARFJARDARBERG
 BYGGINGAFULLTRÚI

BRUNN DAGES	EÐLI Breytingar	SIGN
STUÐLABERG 2 HAFNARFIRÐI		DAGS JUNI 88
ALMENNAR SKÝRINGAR: BÚÐARVIRKI.		HAUÐAN 9/2
MELIKV.		TEIKNAD 9/2
SIGURÐUR ÞORLEIFSSON TEIKNIFRÉÐINGUR P.T.F.I.		VERK NÚR 8823
STRANDGÖTU 11, HAFNARFIRÐI. Sími 54751		BLÖÐUR 1-01