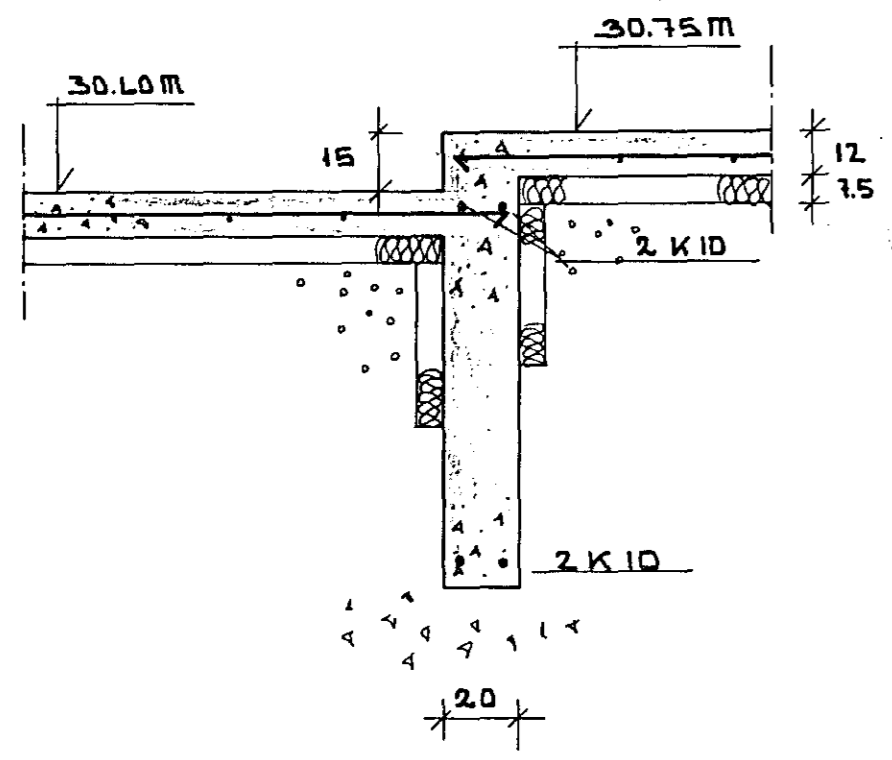
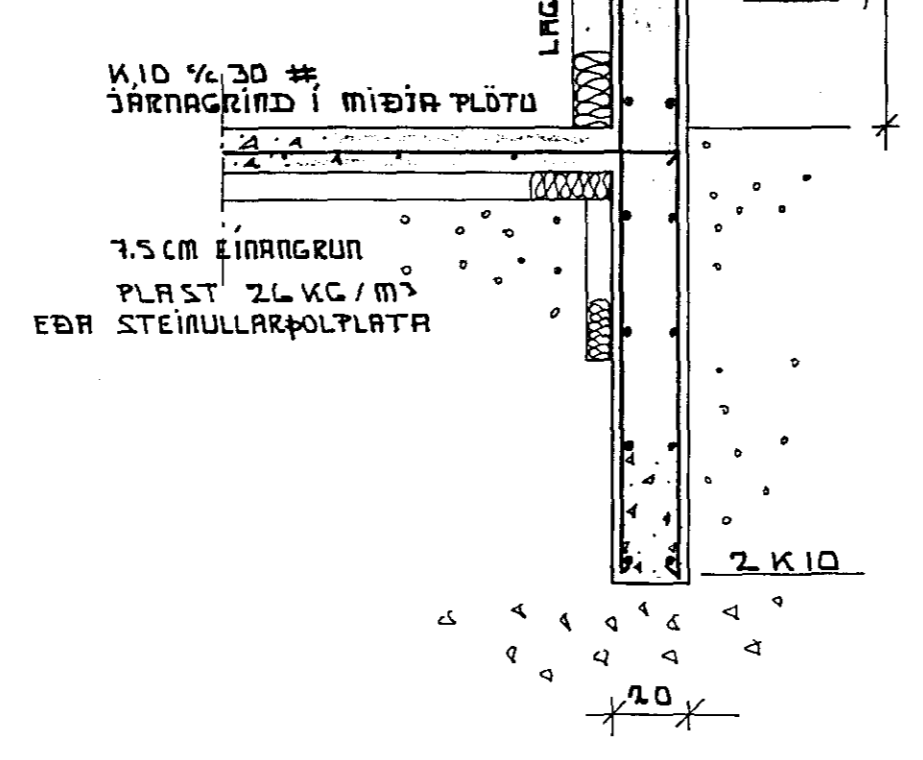


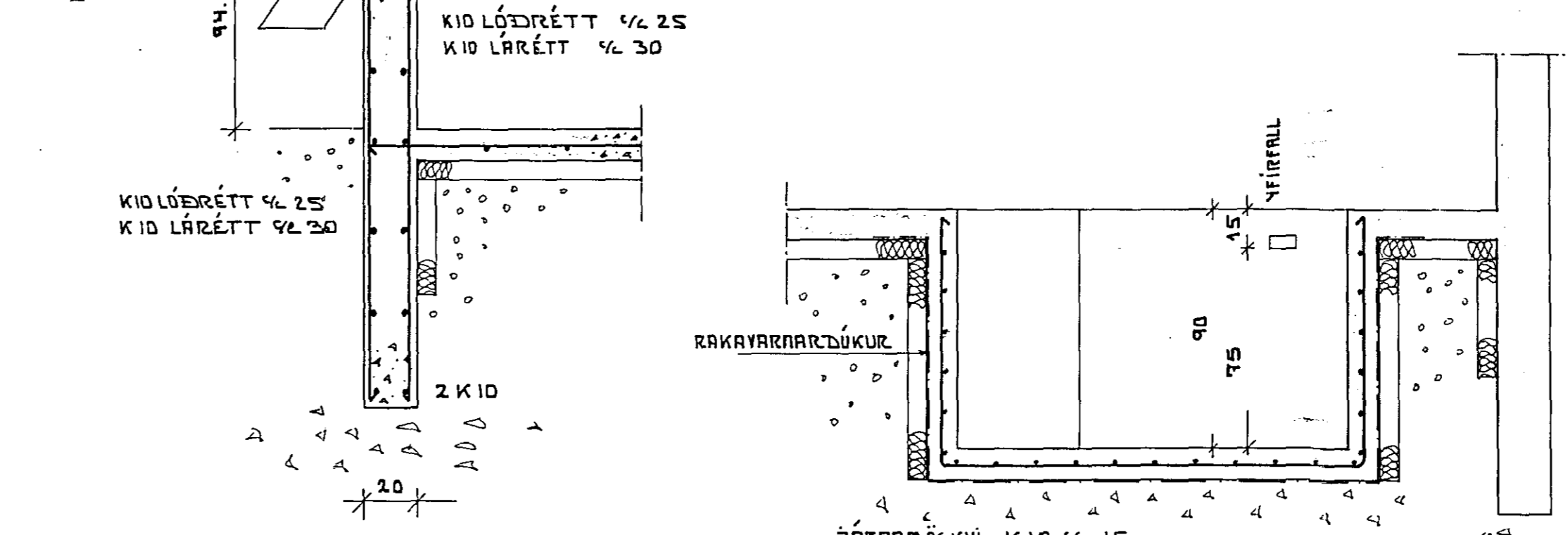
SNÍÐ A-A



SNÍÐ B-B



SNÍÐ C-C

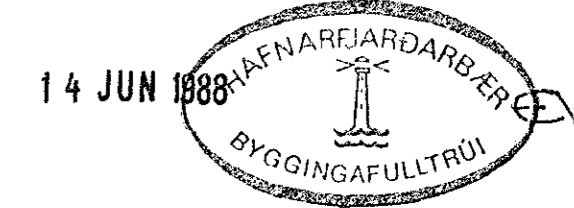


SKÝRINGAR

ALLT LÍFRÉNT EFNÍ SKAL ÞRÍKLEGT OG GERFIÐ NÖBUR Á FASTAN BOTN. FILLING UNDIR SÖKKLA ER HRÖUNFILLING EÐA SAMBÆRILEGT. FILLINGAREFNI INN Í SÖKKLA SKAL VERÐ FROSTFRÍTT EFNÍ OG ÞJAPPAD Í MEST 30 CM LÖGUM.

ÞIKKT SÖKKULVEGGJA ER 20 CM. ÞIKKT BOTNPLÖTU ER 12 CM. Í MIÐJA PLÖTU SKAL SETJA JÁRNAGRIND K10 1/2 30 #. K10 MERKIR KRAMBSTÁL KS 40. SKYTTILENGD 60 CM.

ÖLL MÁLSETNING ER Í CM. HEBARKÓTRAR ERU Í M OG GEFNIR UPP Á FULLFRÁGENIÐ GÓLF. STEINSTEYPA SKAL VERÐ 5-200. ÞÍPT SÖKKLA MÁ VERÐ 90-120 CM. STANDI SÖKKLAR Á KLÖPP ER LAGMARKSDÍPT SÖKKLA 30 CM.



Sjá teikningu L-1

STUÐLABERG 4 HAFNARFIRÐI.	MÁI 1988
SÖKKLAR.	TRILLKYRÐI
TEKNIÞUNASTA SVEINS KJELSSONAR TFI	1:50 1:20
HRUNNARUN 12, 210 HAFNARFIRÐARUR 91-54223	TEKNIÞG
	B-1

Stuðlaberg