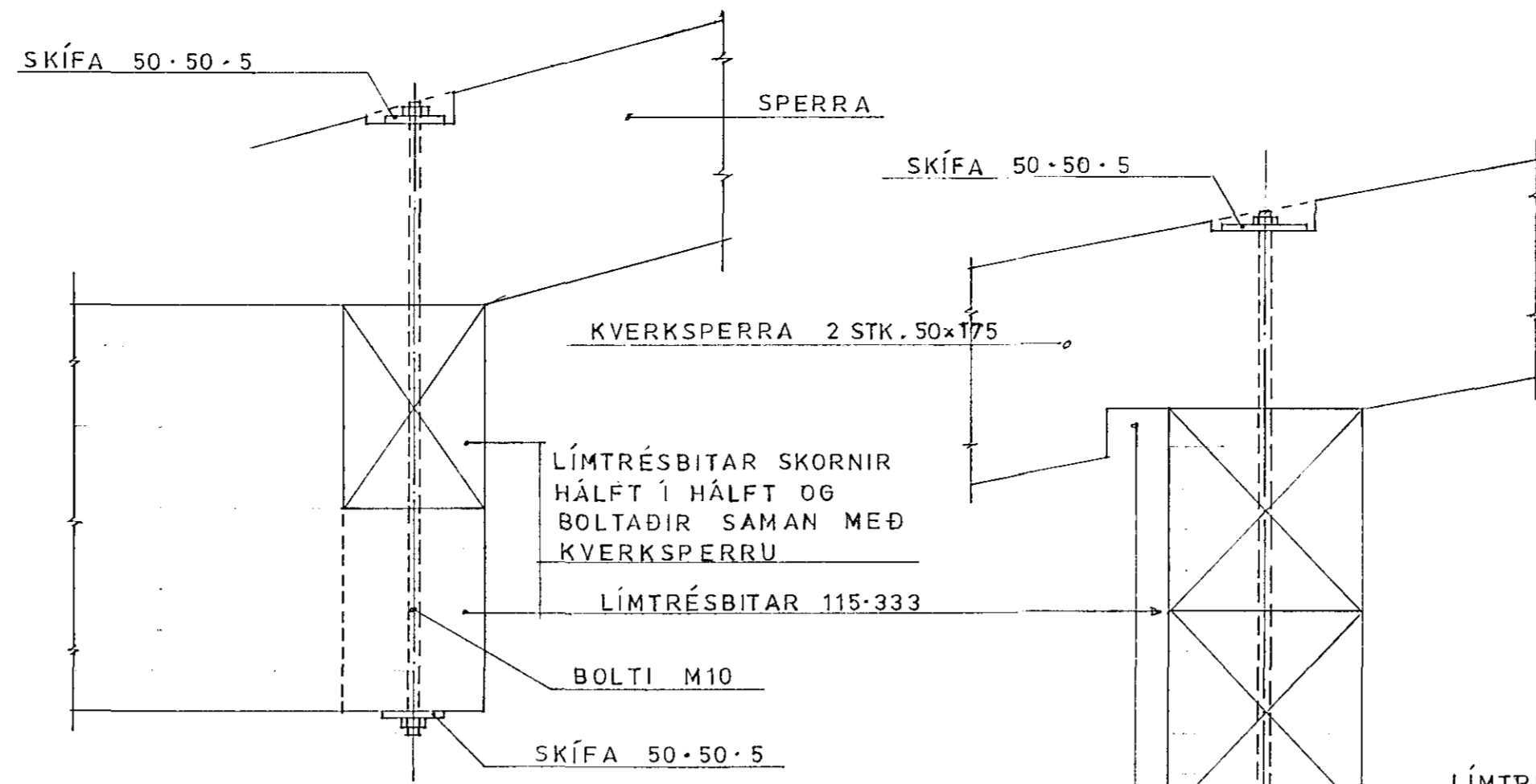
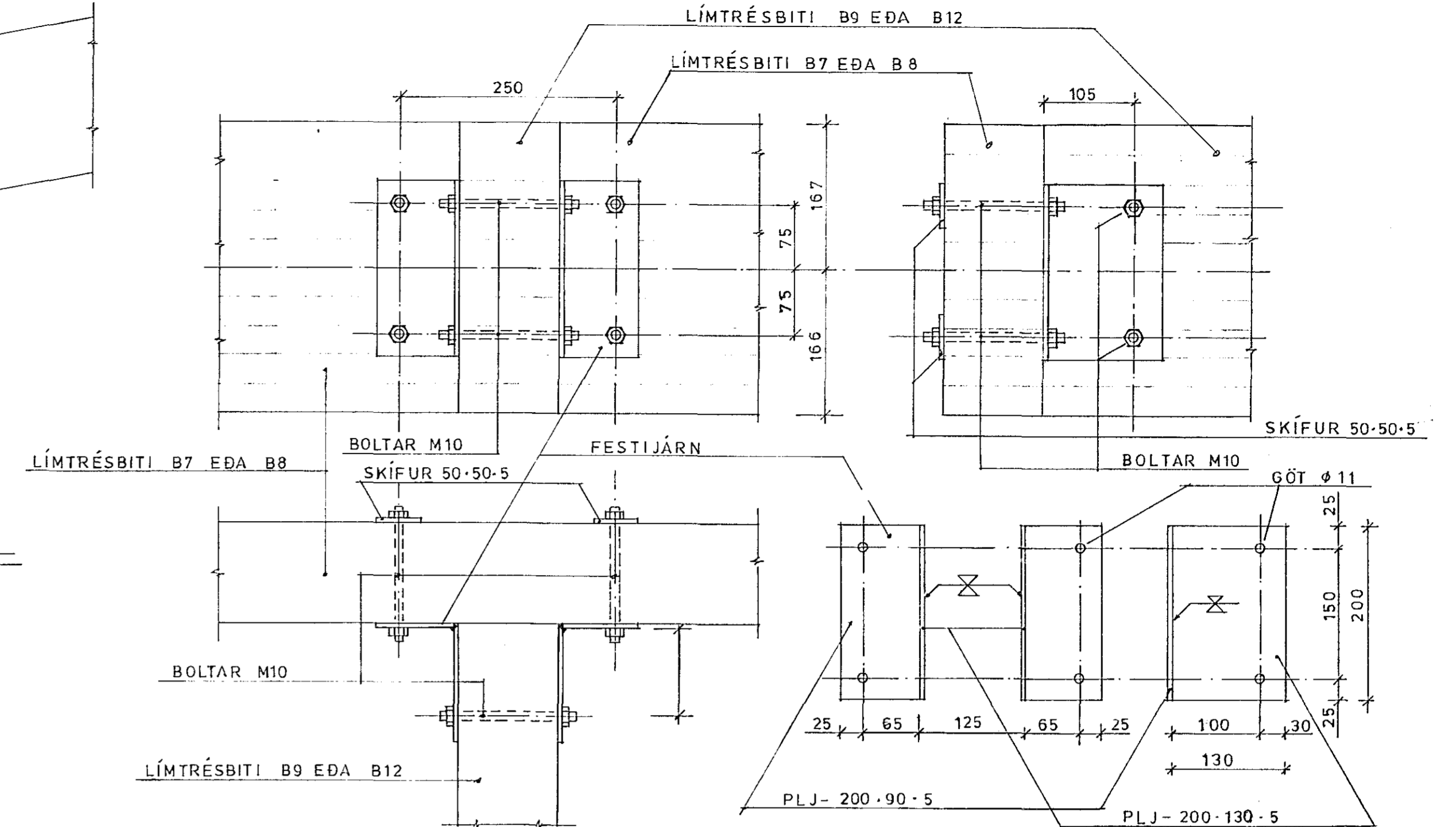


HLUTI E — 1:5 —

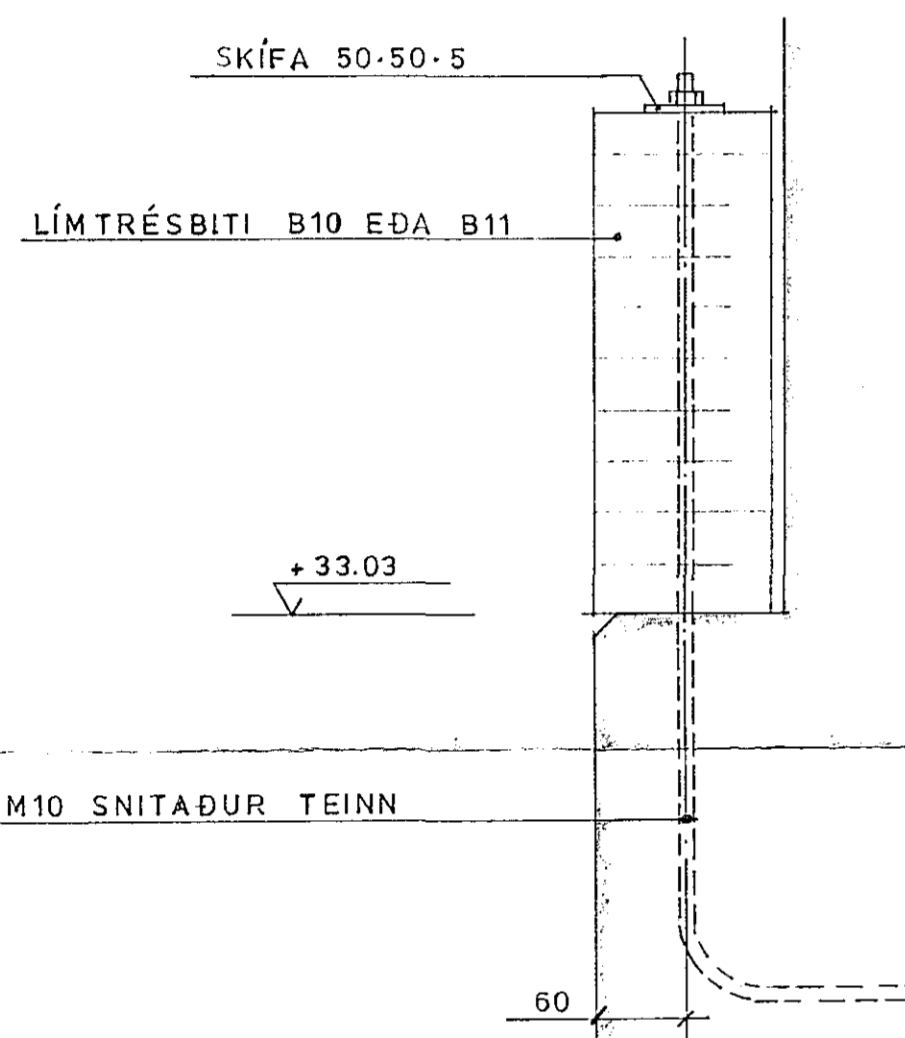


HLUTI F — 1:5 —

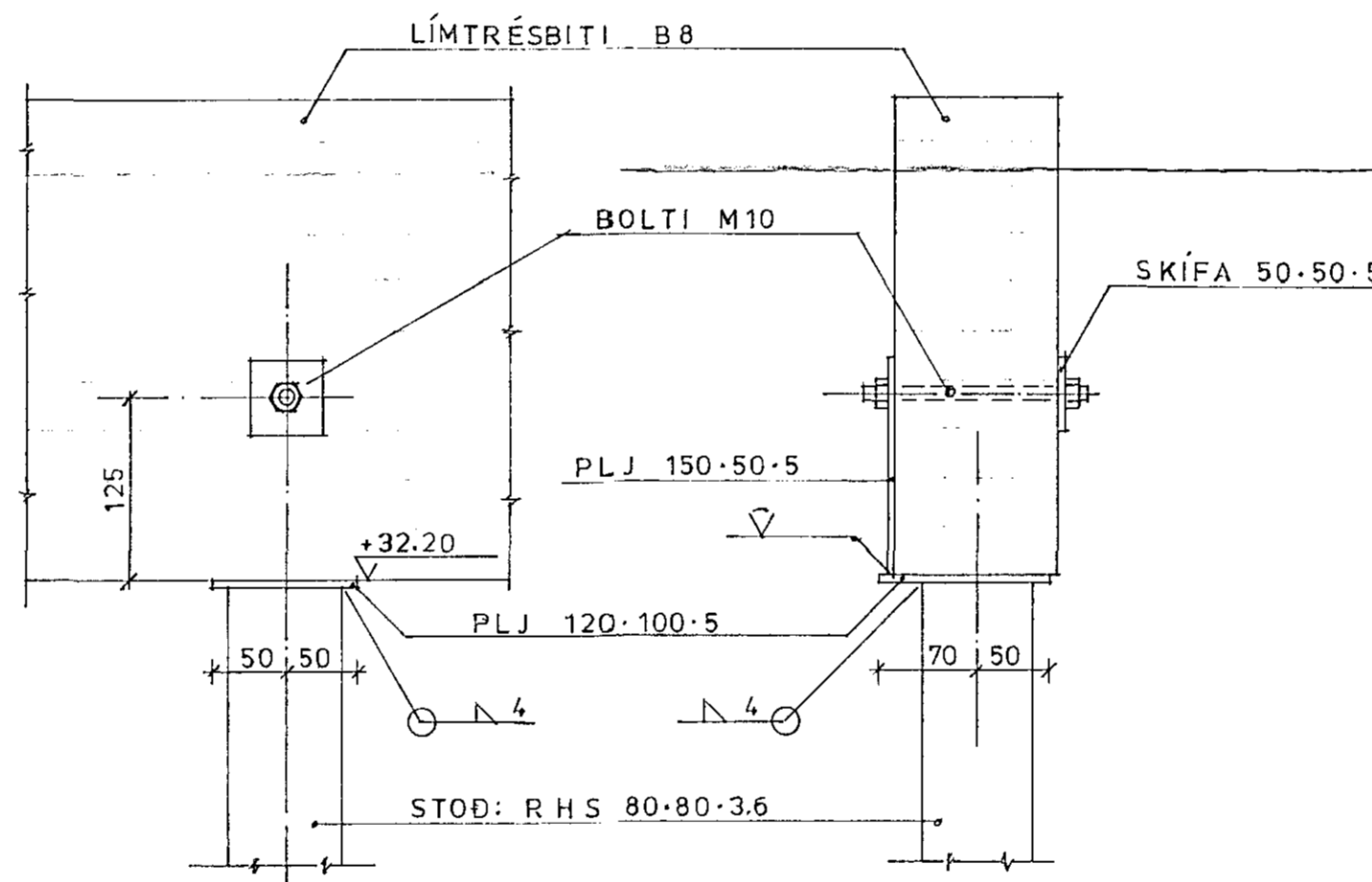
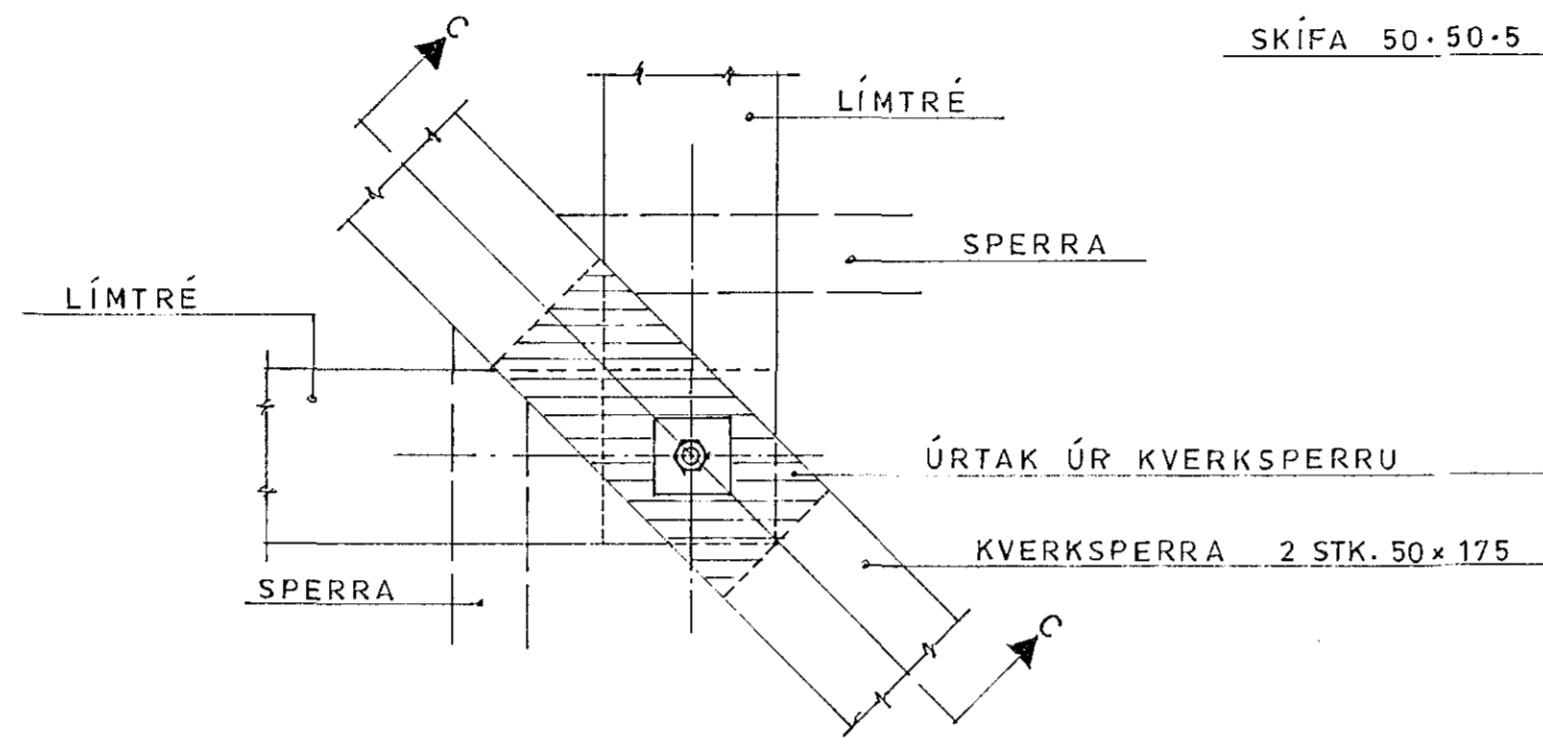


HLUTI H — 1:5 —

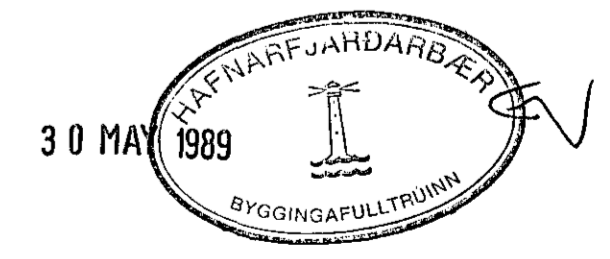
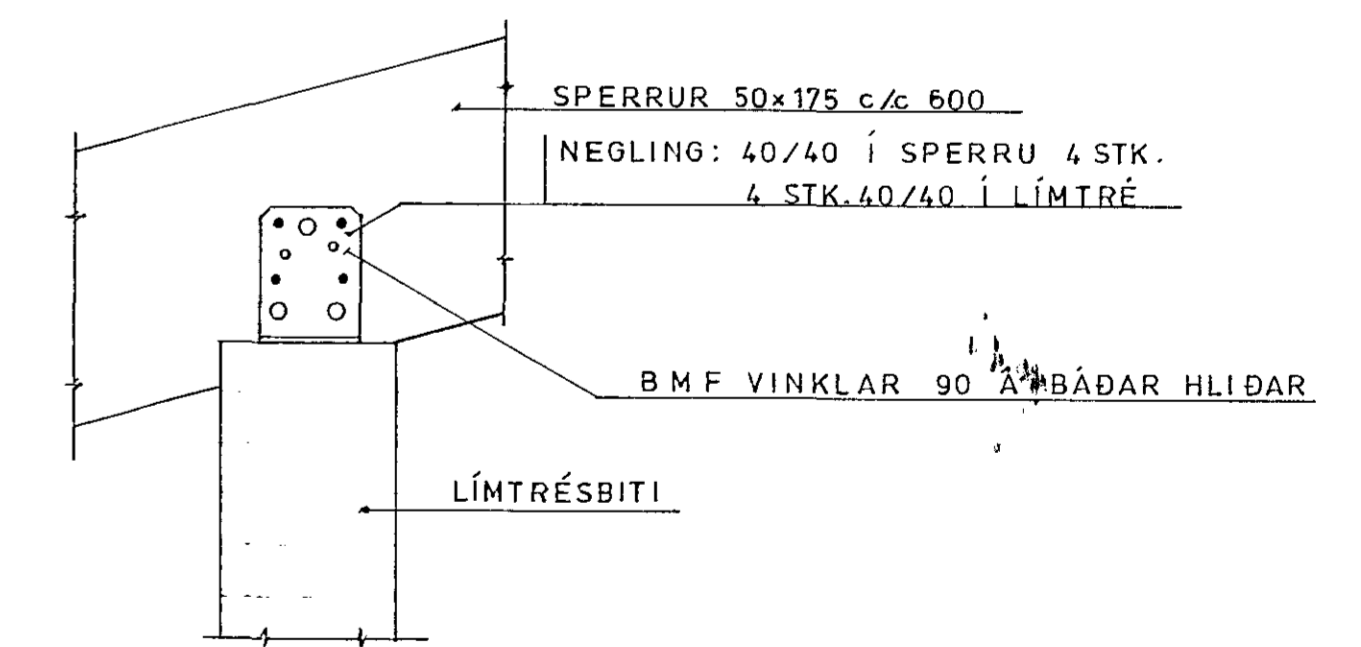
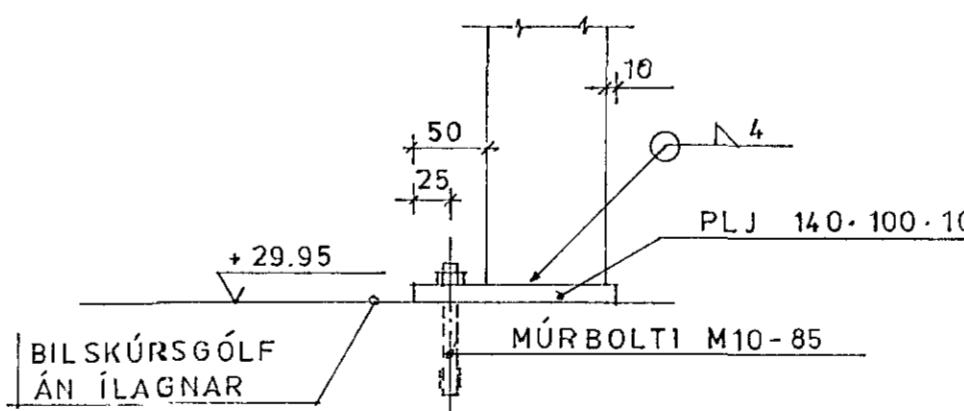
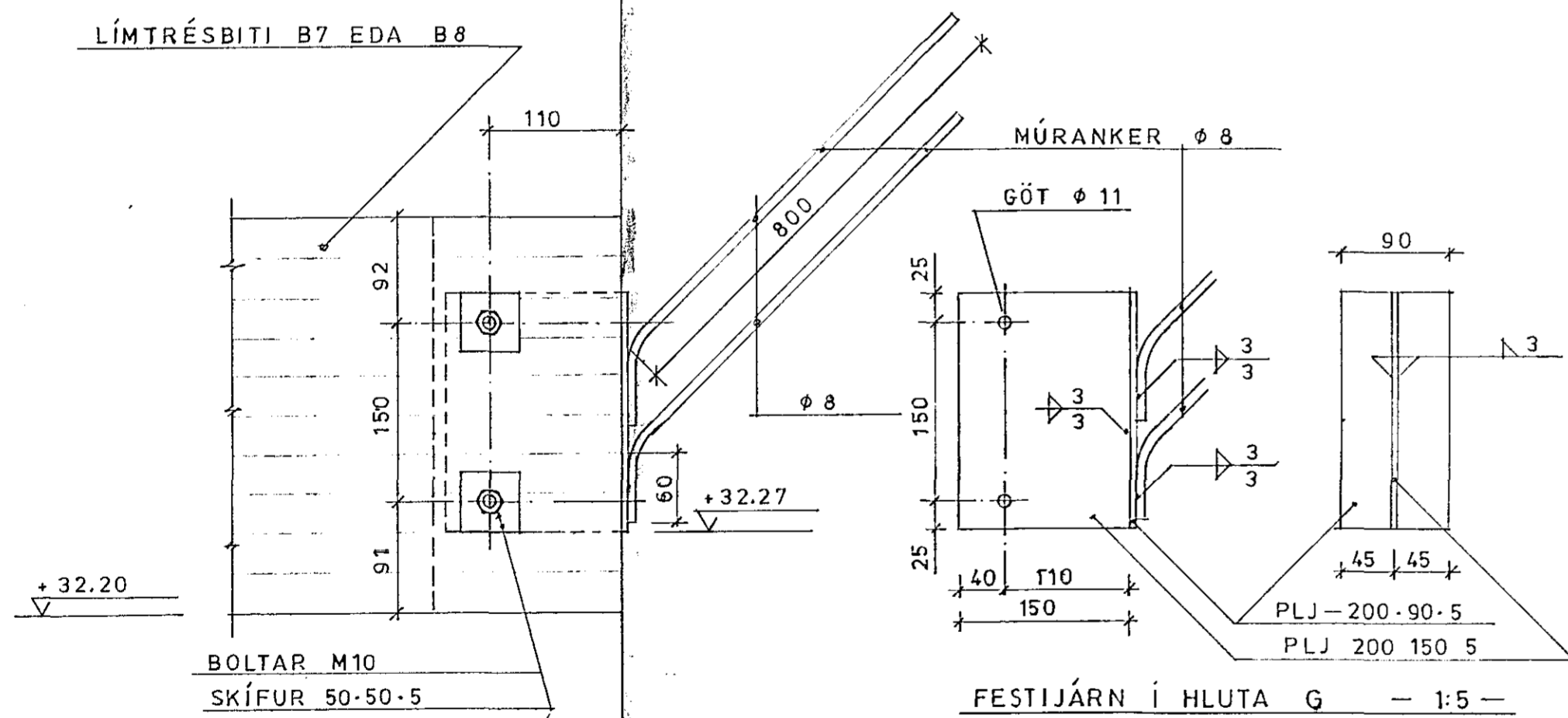
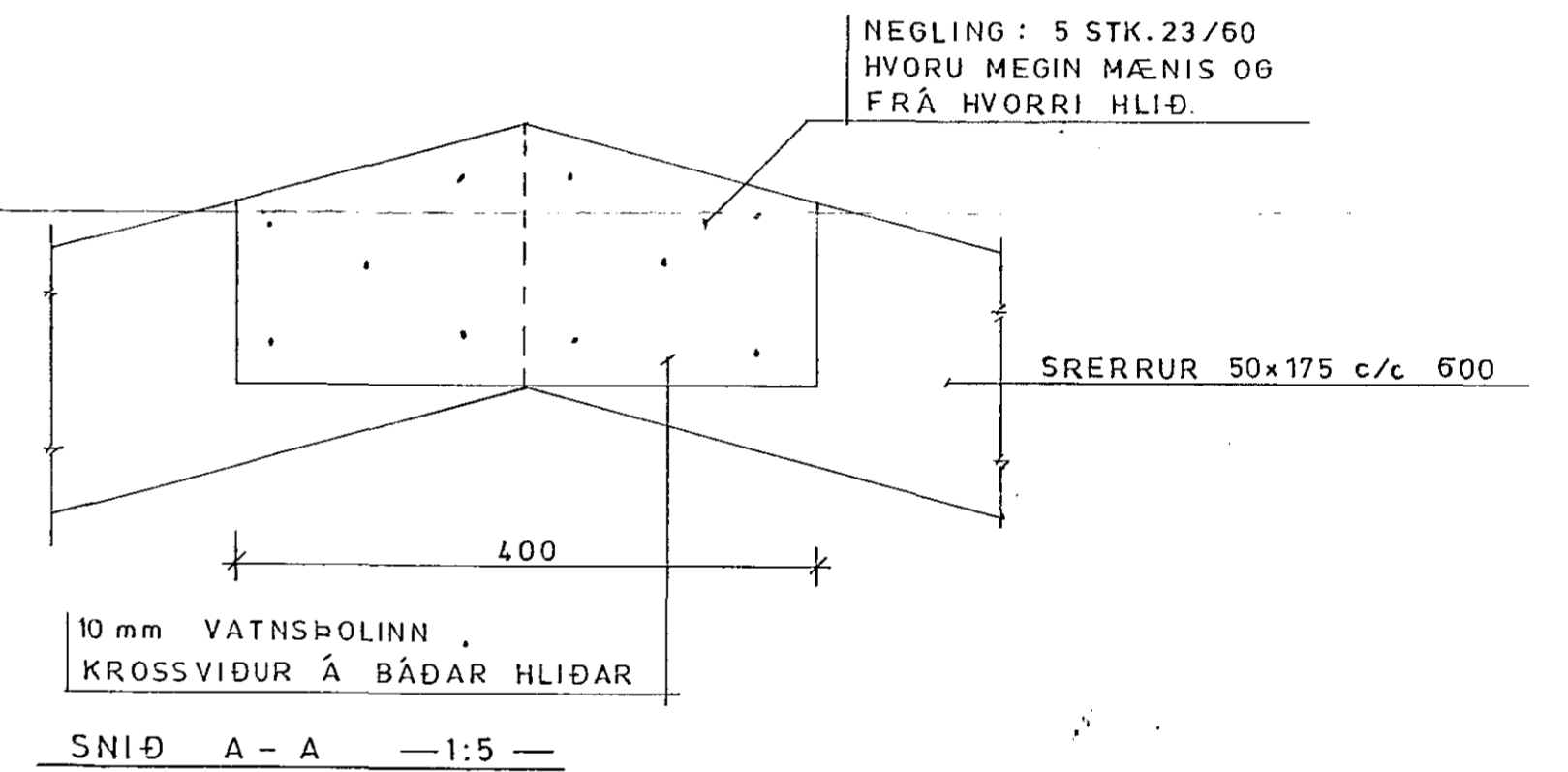
FESTIJÁRN Í HLUTA H — 1:5 —



HLUTI G — 1:5 —



HLUTI J — 1:5 —



VERKFRÆDISTÓFA	BRAGA ÞORSTEINSSONAR OG EYVINDAR VALDIMARSSONAR HF.	STUÐLABERG 6
	RÁDGJAFARVERKFRÆÐINGAR CONSULTING ENGINEERS FRV.	HAFNARFIRÐI
	BERGSTAÐASTRÆTI 28A 101 REYKJAVÍK SÍMI (91) 27314-27299	ÞAK, HLUTAR OG SNIÐ
kvarði 1:5	dags 10:2:1989	hannað <i>Ege</i>
	samb.	verk nr. 8741
		teikn nr. 3