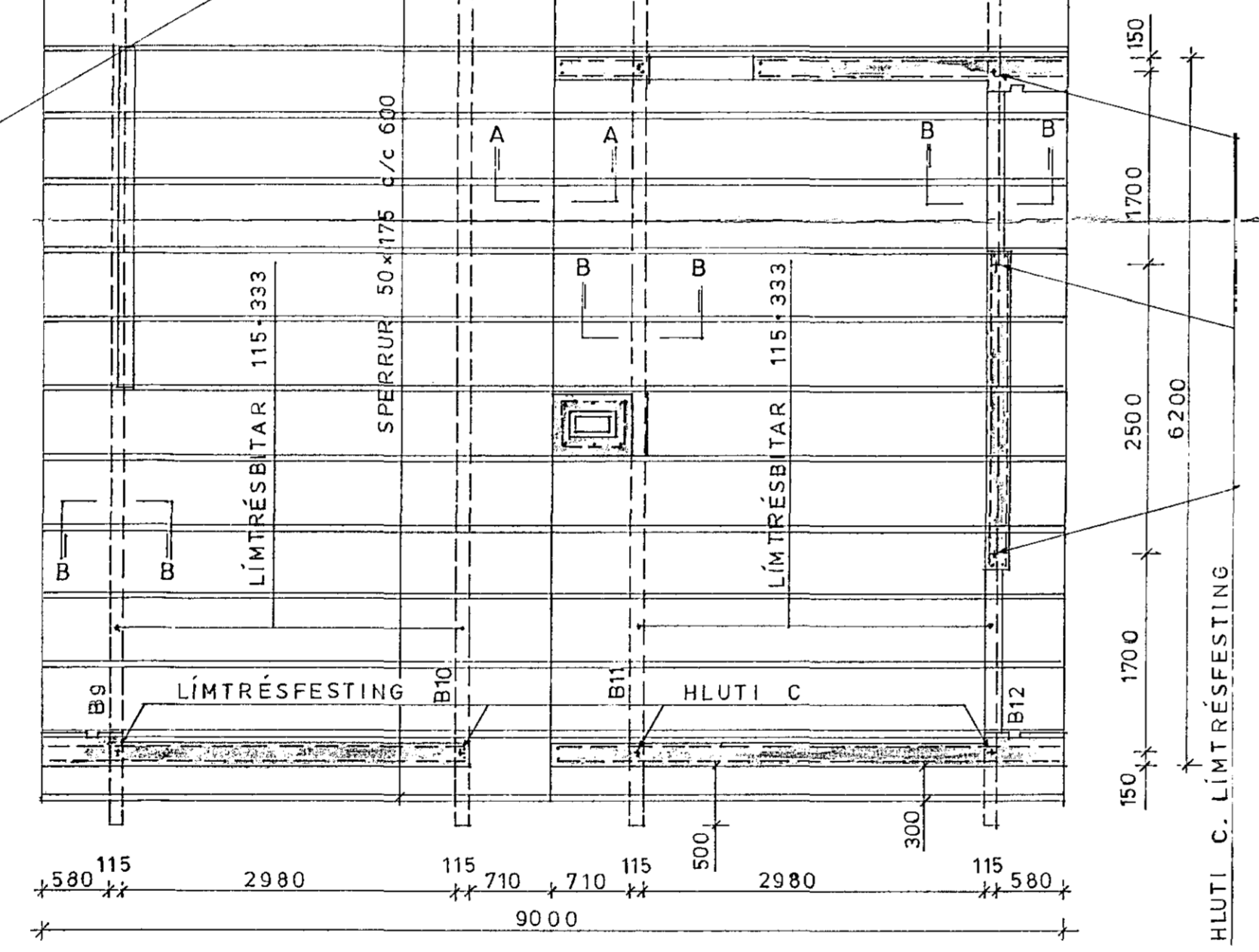


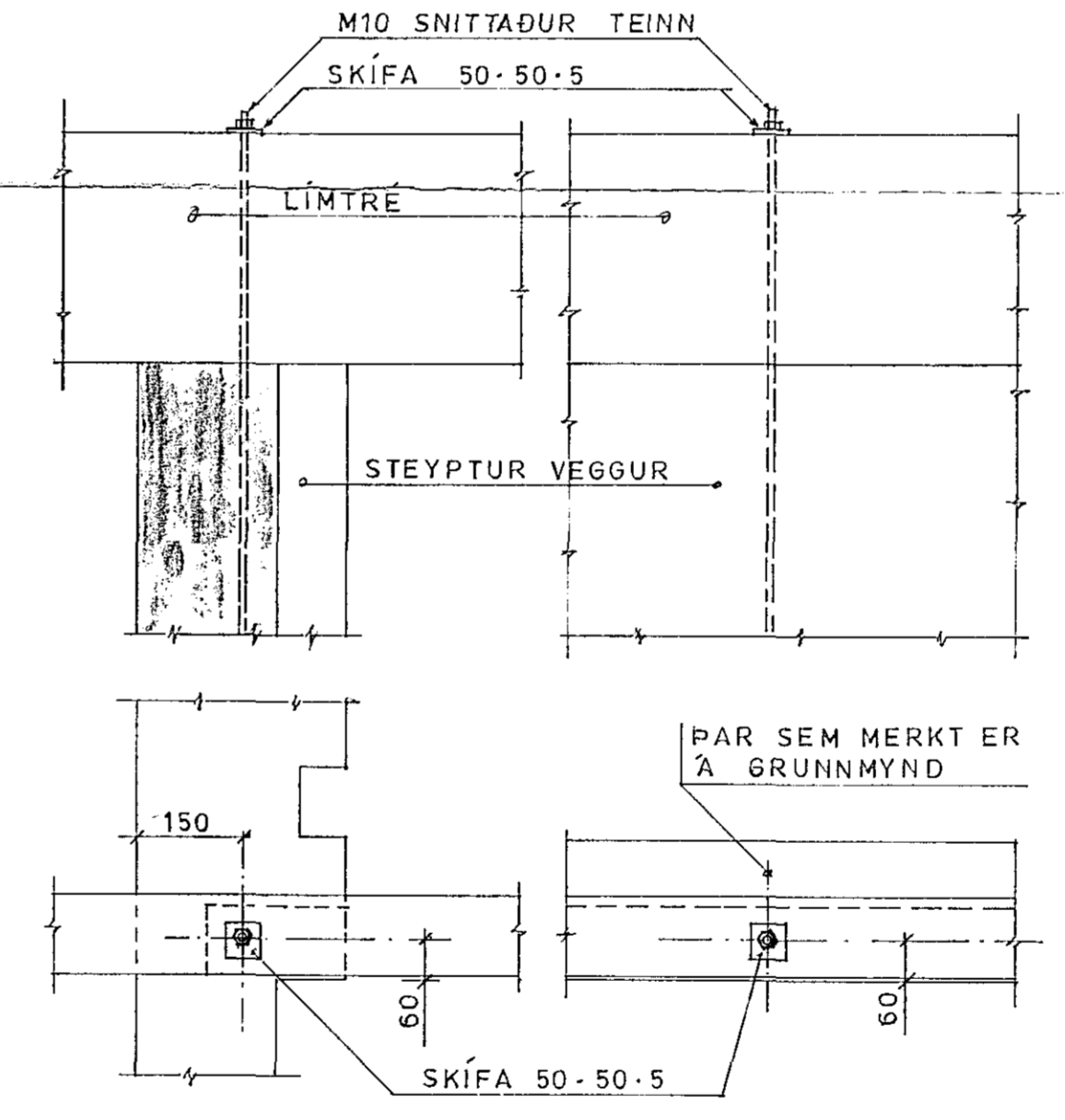
ATHI VEGGUR ER EKKI Í LÍNU VIÐ ÚTVEGGI

STEYPA: S 250 VEDRUNARPOLIN
STÁL: KAMBSTÁL KS40 MERKT 'K'
 Á SAMSEYKTUM VÍXLEGGJAST K8 OG K10
 UM 400mm, K12 UM 500mm
 KRING UM DYRA- OG GLUGGAOP KOMI
 2 K12 Á ALLA VEGU.
ALLIR STEYPTIR VEGGIR BENDIST:
 K8 c 200 Í BÄÐUM BRÜNUM.
REYKHÁFUR BENDIST:
 6 K8 LÖDRÉTT
 GJARÐIR: K8 c 200
ATHI NEDRI HLUTI REYKHÁFES ER OPINN
SJÁ NÁNAR UPPDRÆTTI ARKITEKTS.

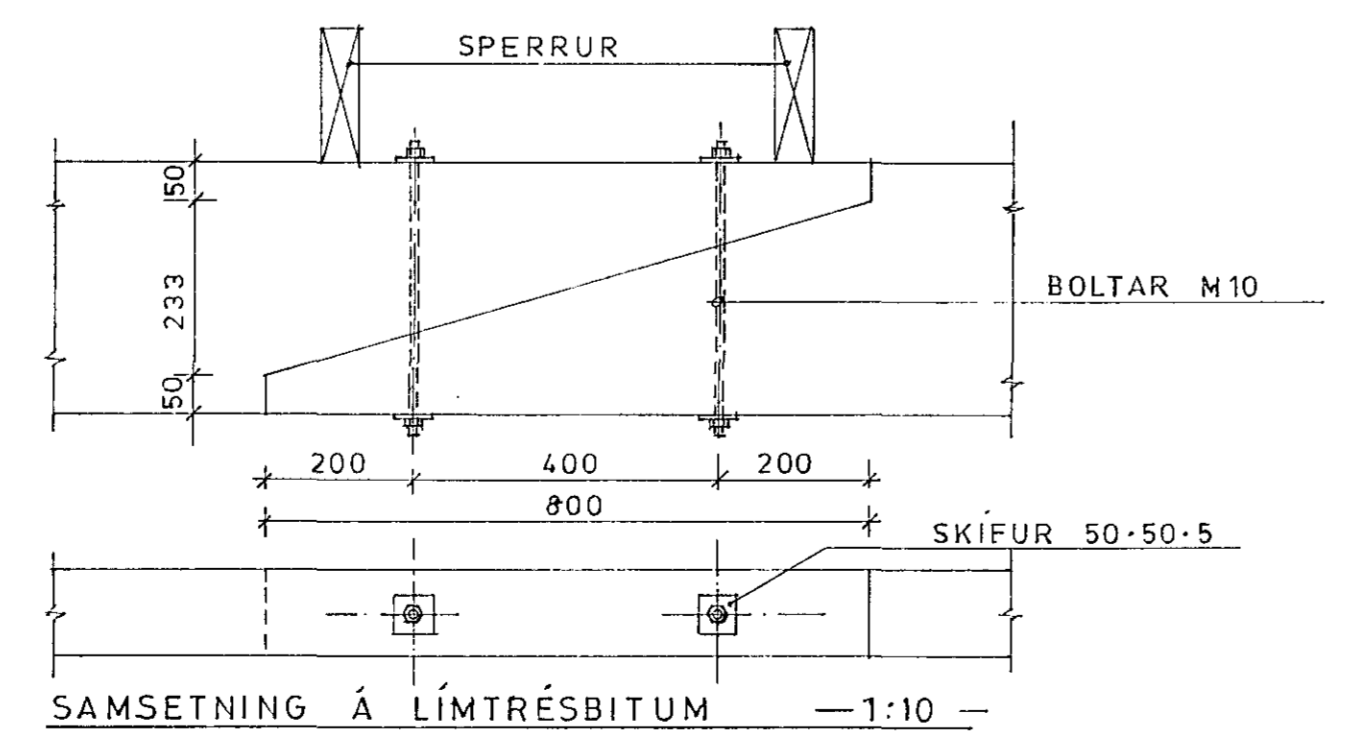
KVERKSPERRA
 SPERRAN ER NEGLD SAMAN ÚR 2 STK. 50x175
 NAGLAR SKULU VERA 34/100
 NEGLA SKAL TVÖ NAGLA UM 50mm FRÁ
 HVÖRUM ENDA. Á MILLI ÞESSARA NAGLA KOMA
 TVÆR RADIR NAGLA MED c/c 300 mm
SJÁ MEDFYLGJANDI MYND
 UM RAD BIL JAFMARGA NAGLA SKAL
 NEGLA FRÁ HVORRI HLÍÐ



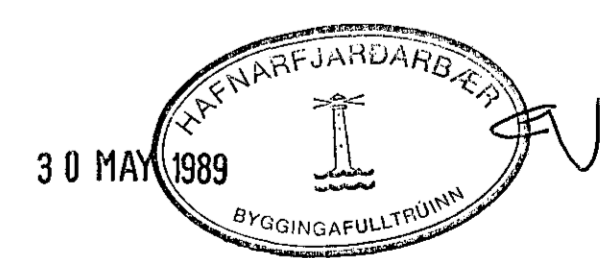
ÞAK OG VEGGIR. GRUNNMYND. — 1:50 —



HLUTI C — 1:10 —



SAMSETNING Á LÍMTRÉSBITUM — 1:10 —



VERKFRÆÐISTOFA BRAGA ÞORSTEINSSONAR OG EYVINDAR VALDIMARSSONAR HF. RÁÐGJAFARVERKFRÆÐINGAR CONSULTING ENGINEERS FRV. BERGSTADASTRÆTI 28A 101 REYKJAVÍK SÍMI (91) 27314-27299		STUÐLA BERG 6 HAFNARFIRÐI ÞAK OG VEGGIR	
kvarði	1:50 1:10 1:5	dags	10-2-1989
höfundur	hannað <i>Egl</i>		samb.
verk nr.	8741	teikn nr.	2